	<b>NOTA TÉCNICA</b>	Publicado em: 17/06/2025	Página: 1 de 9
Nota Técnica 003/2025 – NT.00026.EQTL - Critérios de Projeto de Subestações		Código: NT.00026.EQTL	Revisão: 00

## OBJETIVO

Essa Nota Técnica tem como objetivo disponibilizar informações adicionais relativas à Norma NT.00026.EQTL – Critérios de Projeto de Subestações, Revisão 00, tendo seu conteúdo incorporado em norma em sua próxima revisão.

Para facilitar a identificação das modificações os textos inseridos possuem formatação em itálico e foram sublinhados. Os textos excluídos foram tachados.

Estas orientações estarão sujeitas a revisões em futuras atualizações, motivadas pela evolução do sistema elétrico ou pela introdução de novas técnicas ou legislação.

Esta Nota Técnica passa a vigorar a partir da sua publicação porque ela apenas complementa os itens da norma com o objetivo de facilitar o seu entendimento, não alterando orientações técnicas presentes nos documentos.

## 1 CAMPO DE APLICAÇÃO

Não tivemos modificações neste item.

## 2 RESPONSABILIDADES

Não tivemos modificações neste item.

## 3 DEFINIÇÕES

Não tivemos modificações neste item.

## 4 REFERÊNCIAS

Não tivemos modificações neste item.

## 5 CONDIÇÕES GERAIS

Não tivemos modificações neste item.

## 6 CARACTERÍSTICAS TÉCNICAS E PADRÕES CONSTRUTIVOS


### 6.1 Características Técnicas

#### 6.1.1 Características Elétricas

Não tivemos modificações neste item.

#### 6.1.2 Topologia

Não tivemos modificações neste item.

	<b>NOTA TÉCNICA</b>	Publicado em: 17/06/2025	Página: 2 de 9
Nota Técnica 003/2025 – NT.00026.EQTL - Critérios de Projeto de Subestações		Código: NT.00026.EQTL	Revisão: 00

### 6.1.3 Proteção

Não tivemos modificações neste item.

### 6.1.4 Distâncias de Segurança

Não tivemos modificações neste item.

### 6.1.5 Critérios de Aplicação de Painéis de Instalação em Ambiente Externo

Nos casos de construção de novas subestações com nível de tensão 23kV-13,8kV ou 34,5kV-13,8kV, equipadas com um transformador de 5/6,25MVA, podendo contar com um segundo transformador de mesma potência como reserva quente, a instalação poderá ser realizada sem a necessidade de construção de uma casa de comando. Nesses casos, os painéis deverão atender aos critérios estabelecidos no item 6.2.16.

Para subestações existentes que passarão por ampliações, independentemente do nível de tensão e potência, e que apresentem limitações de espaço físico para a construção de uma nova casa de comando ou ampliação da existente, será permitida a instalação de painéis ao tempo, eliminando, assim, a necessidade de construção ou ampliação da casa de comando.

## 6.2 Equipamentos

### 6.2.1 Transformador de Potência

Não tivemos modificações neste item.

### 6.2.2 Barramento

Não tivemos modificações neste item.

### 6.2.3 Disjuntor

Não tivemos modificações neste item.

### 6.2.4 Religadores

Não tivemos modificações neste item.

### 6.2.5 Chaves Seccionadora Monopolares (Tandem e Faca)


Não tivemos modificações neste item.

### 6.2.6 Chaves Seccionadora Tripolares

Não tivemos modificações neste item.

### 6.2.7 Transformadores de Correntes (TC)

Os transformadores de corrente para a proteção devem ser utilizados exclusivamente para alimentar os relés da proteção de entrada.

	<b>NOTA TÉCNICA</b>	Publicado em: 17/06/2025	Página: 3 de 9
Nota Técnica 003/2025 – NT.00026.EQTL - Critérios de Projeto de Subestações		Código: NT.00026.EQTL	Revisão: 00

Os TCs de média tensão (13,8 kV, 23,1 kV e 34,5 kV) deverão ser instalados nos suportes dos disjuntores ou caso a disjunção seja feita por religadores estes deverão ser instalados sobre capiteis.

Para alta tensão (69kV e 138kV) os TCs serão instalados sobre capiteis, nos vãos de entrada/saída de linha, conexões dos transformadores, banco de reatores e banco de capacitores.

Para maiores detalhes e dimensionamento dos transformadores de corrente, recomenda-se consultar documento ET.00302.EQTL – Transformadores de Corrente de SE de AT, em sua última revisão.

~~A polaridade do TC deverá ser respeitada, devendo o P1 ficar sempre posicionado do lado fonte de alimentação.~~

A polaridade do TC deverá ser respeitada, devendo o P1 ficar sempre orientado para o lado do barramento da subestação.

#### 6.2.8 Transformadores de Potencial (TP)

Não tivemos modificações neste item.

#### 6.2.9 Transformador de Serviço Auxiliar (TSA)

Não tivemos modificações neste item.

#### 6.2.10 Para-raios

Não tivemos modificações neste item.

#### 6.2.11 Religador Trifásico

Não tivemos modificações neste item.

#### 6.2.12 Banco de Capacitores

Não tivemos modificações neste item.

#### 6.2.13 Banco de Reatores

Não tivemos modificações neste item.

#### 6.2.14 Sistema de Proteção contra Descargas Atmosféricas


Não tivemos modificações neste item.

#### 6.2.15 Painéis (Casa de Comando)

Não tivemos modificações neste item.

#### 6.2.16 Painéis para Ambientes Externos

Os painéis para ambientes externos, que geralmente ficariam instalados no interior da casa de comando, poderão ser instalados nas situações conforme Item 6.1.5, devendo atender as seguintes diretrizes:

	<b>NOTA TÉCNICA</b>	Publicado em: 17/06/2025	Página: 4 de 9
Nota Técnica 003/2025 – NT.00026.EQTL - Critérios de Projeto de Subestações		Código: NT.00026.EQTL	Revisão: 00

#### 6.2.16.1 Painéis de Proteção

- a) Os painéis destinados à instalação dos relés de proteção serão posicionados próximos aos equipamentos de pátio, como transformadores, disjuntores e bancos de capacitores.
- b) A fixação será feita em suportes tipo pedestal, fabricados em aço galvanizado a quente, pintado com proteção anticorrosiva com espessura mínima de 120µm com fixação a base de concreto armado por meio de sapatas, conforme ilustrado no Desenho 13.
- c) O gabinete será construído por duas chapas de alumínio sobrepostas, intercaladas por espaçamento de ar isolado de 15 a 20 mm em todas as faces, incluindo a porta, com a finalidade de isolar termicamente o interior do painel.
- d) Dimensões: 800 x 806 x 746 mm (A x L x P).
- e) Grau de proteção: IP-55, garantindo resistência contra poeira, umidade e intempéries.
- f) O painel deverá possuir também os seguintes recursos de proteção contra furtos:
  - Tranca para cadeado e estrutura de proteção contra arrombamento, conforme Desenhos 13 e 14.
  - Chave fim de curso para sinalização remota de abertura no COI.

#### 6.2.16.2 Retificador


- a) Será utilizado um retificador com banco de baterias de lítio, conforme padrão definido na ET.00312.EQTL - Sistema Compacto de Serviço Auxiliar.
- b) O retificador será instalado no interior do abrigo indicado no item 6.2.16.5.
- c) A alimentação em corrente alternada (CA) gerada pelo Módulo do retificador será utilizada exclusivamente para proteção dos disjuntores/reliadores.

#### 6.2.16.3 Painéis CA e CC

- a) Os painéis de corrente alternada (CA) e corrente contínua (CC) serão instalados no abrigo contra intempéries, indicado no item 6.2.16.5.
- b) Construção em chapas de aço carbono, com dimensões de 2300 x 800 x 800 mm (A x L x P).
- c) Grau de proteção: IP-55, assegurando resistência a agentes externos.
- d) Equipamentos de segurança:
  - Tranca com cadeado e proteção contra arrombamento;
  - Chave fim de curso para sinalização remota de abertura no COI.

#### 6.2.16.4 Painel de Comunicação

- a) Os painéis de comunicação serão instalados no abrigo contra intempéries, indicado no item 6.2.16.5.
- b) Construídos em chapas de aço carbono, com dimensões de 2000 x 800 x 800 mm (A x L x P).
- c) Grau de proteção: IP-55, garantindo resistência contra poeira e umidade.
- d) Recursos de segurança:
  - Tranca para cadeado e estrutura reforçada contra arrombamento;
  - Chave fim de curso para sinalização remota de abertura no COI.

	<b>NOTA TÉCNICA</b>	Publicado em: 17/06/2025	Página: 5 de 9
Nota Técnica 003/2025 – NT.00026.EQTL - Critérios de Projeto de Subestações		Código: NT.00026.EQTL	Revisão: 00

#### 6.2.16.5 Abrigo para os Painéis

a) O abrigo será destinado à instalação dos seguintes equipamentos:

- Painéis CA e CC;
- Retificador;
- Painéis de comunicação.

b) Estrutura construída com colunas de concreto armado, sem paredes, e cobertura em telhas de fibrocimento.

c) Deve possuir ponto de iluminação e ser localizado em ponto estratégico, conforme definido no projeto, otimizando a segurança e custos.

d) Deve ser cercado por tela aramada e portão.

### 6.3 Projeto Civil

#### 6.3.1 Instalações Provisórias do Canteiro de Obras

Não tivemos modificações neste item.

#### 6.3.2 Sondagem

Não tivemos modificações neste item.

#### 6.3.3 Levantamento Topográfico Planialtimétrico

Não tivemos modificações neste item.

#### 6.3.4 Terraplanagem

Não tivemos modificações neste item.

#### 6.3.5 Urbanização

Não tivemos modificações neste item.

#### 6.3.6 Planta para Locação das bases

Não tivemos modificações neste item.

#### 6.3.7 Dutos e canaletas

Não tivemos modificações neste item.

#### 6.3.8 Muro


Não tivemos modificações neste item.

#### 6.3.9 Pórticos e Portões

Não tivemos modificações neste item.

#### 6.3.10 Alambrado

Não tivemos modificações neste item.

	<b>NOTA TÉCNICA</b>	Publicado em: 17/06/2025	Página: 6 de 9
Nota Técnica 003/2025 – NT.00026.EQTL - Critérios de Projeto de Subestações		Código: NT.00026.EQTL	Revisão: 00

#### 6.3.11 Book das Estruturas de Concreto

Não tivemos modificações neste item.

#### 6.3.12 Sistema de Drenagem

Não tivemos modificações neste item.

#### 6.3.13 Sistema de Combate a Incêndios

Não tivemos modificações neste item.


#### 6.3.14 Projeto da Casa de Comando

O projeto da casa de comando contemplará uma sala de controle, sala de baterias, um banheiro e, quando necessário, um depósito. A casa de comando deve ser construída de forma que atenda aos seguintes requisitos:

- Ser construída próximo ao pátio de manobra, para minimizar a extensão dos circuitos de controle, proteção e medição;
- Possuir piso de material antiderrapante e não combustível;
- Possuir a cobertura em concreto armado ou laje pré-moldada;
- Possuir condicionadores de ar na sala de comando, com dimensionamento adequado ao projeto;
- Sua iluminação deve atender aos requisitos da NBR IEC 60079-14;
- Caso seja necessária a utilização de forro falso, deve ser feito com material não combustível;
- A sala de baterias deve dispor de janelas para ventilação com possibilidade de entrada e saída de ar, de modo a evitar o acúmulo de hidrogênio. Caso seja necessário, deve ser utilizada ventilação forçada;
- Evitar instalação de baterias de tipos diferentes no mesmo ambiente;
- Quando forem utilizadas baterias de solução ácida, estas deverão ser colocadas em recintos isolados com exaustão para dissipação dos gases emitidos pelas baterias.

No projeto da casa de comando deverá ser indicado:

- O tipo de alvenaria vedação e/ou elemento estrutural, espessura das paredes, tipo de tijolo e argamassa de assentamento;
- O tipo de revestimento e de pavimentação a serem aplicados, indicando traço e espessura das argamassas a serem empregadas, tipo de material a ser utilizado, espessura das juntas, material de rejuntamento etc.;
- A espessura e traço do piso morto, levando em consideração o tipo de terreno e a sobrecarga prevista;
- O tipo de impermeabilização a ser utilizada;

	<b>NOTA TÉCNICA</b>	Publicado em: 17/06/2025	Página: 7 de 9
Nota Técnica 003/2025 – NT.00026.EQTL - Critérios de Projeto de Subestações		Código: NT.00026.EQTL	Revisão: 00

- O tipo de acabamento entre o piso e as paredes;
- A declividade na direção dos ralos;
- O tipo de soleira a ser empregada, material, largura e espessura;
- Tipo de pintura, como material, cor, quantidade de demãos a serem aplicadas etc.;
- Tipo e dimensão das esquadrias.

A casa de comando deverá ser construída em alvenaria amarrada, com fundações em sapata corrida, com cobertura em laje de concreto e telha de fibrocimento.

Deverá possuir portão para entrada e saída de equipamentos em porta 2 folhas em chapa de aço nº 20, lisa, com tratamento antiferrugem e pintura em esmalte sintético cor azul *del rey*.

As dimensões da casa de comando devem ser como a seguir:

- Para 10 painéis 7,28 x 9,7 m;
- Para 14 painéis 7,28 x 11,3m.

Deve possuir banheiro com vaso e aparelho sanitário, com dimensões interna de 1,98 x 1,38 m e porta em alumínio. Sobre a laje do banheiro deverá ser instalada uma caixa d'água de 250 litros.

As canaletas utilizadas para a distribuição dos cabos no interior da casa de comando devem ser construídas em concreto armado, utilizando-se eletrodutos de PVC de 1" para acomodação dos cabos sobre o piso da canaleta.

A casa de comando deverá possuir fundação em sapatas corridas em concreto armado sobre solo compactado. Para solos SPT (sondagem de percussão) < 3, deverá haver um projeto específico para esta aplicação.

Nos projetos de subestações em que não seja necessária a construção de casa de comando, conforme estabelecido no item 6.1.5, deverá ser previsto, no mínimo, um banheiro, com dimensões e padrões construtivos equivalentes aos utilizados nos banheiros de subestações que incluem casa de comando.

#### 6.3.15 Planilha de Serviços


Não tivemos modificações neste item.

#### 6.4 Projeto Eletromecânico

Não tivemos modificações neste item.

#### 6.5 Projeto Elétrico

Não tivemos modificações neste item.

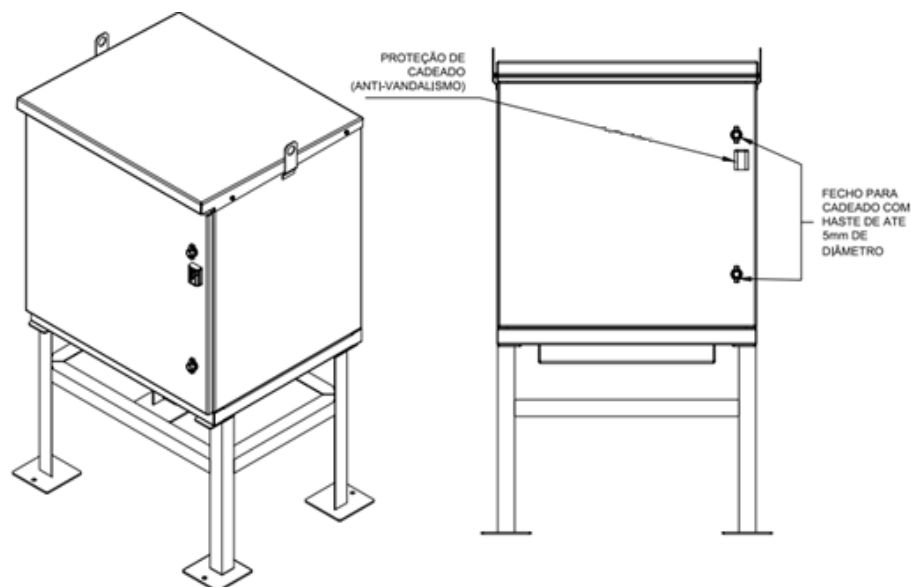
	<b>NOTA TÉCNICA</b>	Publicado em: 17/06/2025	Página: 8 de 9
Nota Técnica 003/2025 – NT.00026.EQTL - Critérios de Projeto de Subestações		Código: NT.00026.EQTL	Revisão: 00

## 7 ANEXOS

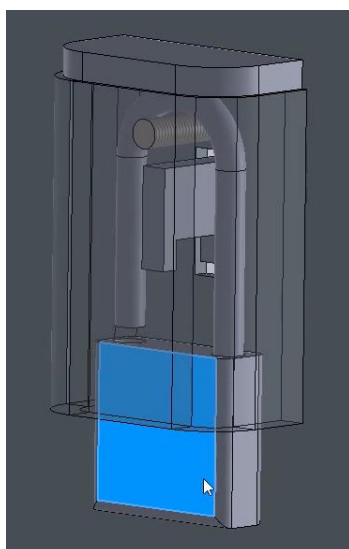
Não tivemos modificações neste item.

## 8 DESENHOS

**Desenho 13 – Painel de Instalação ao Tempo**



**Desenho 14 – Proteção Contra Arrombamento de Cadeados - Detalhes**



	<b>NOTA TÉCNICA</b>	Publicado em: 17/06/2025	Página: 9 de 9
Nota Técnica 003/2025 – NT.00026.EQTL - Critérios de Projeto de Subestações		Código: NT.00026.EQTL	Revisão: 00

## 9 APROVAÇÃO

### ELABORADOR (ES)

Márcio de Oliveira Mendes – Gerência Corporativa de Normas e Qualidade

### REVISOR (ES)

Fabrcio Luis Silva – Gerência Corporativa de Normas e Qualidade

### APROVADOR (ES)

Jorge Alberto Oliveira Tavares – Gerência Corporativa de Normas e Qualidade