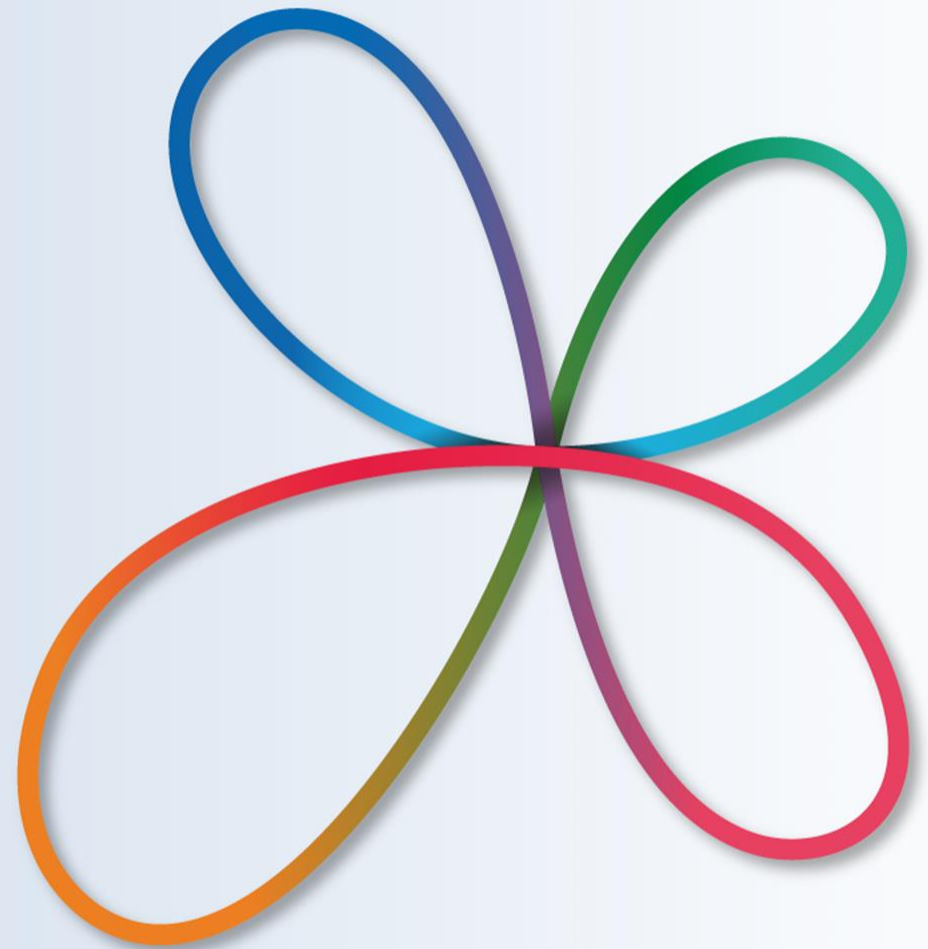


## DSS OPERACIONAL

**Tema:** Dicas e cuidados na movimentação de carga

Gerência Corporativa de Segurança do Trabalho



*Nosso  
Jeito* / NÓS SOMOS  
O QUE FAZEMOS.  
E FAZEMOS  
O QUE ACREDITAMOS.

GRUPO  
**equatorial**  
ENERGIA

# DSS OPERACIONAL: Dicas e cuidados na movimentação de carga



As normas NR 11 e NR 18, prescrevem condições para o transporte, movimentação, armazenamento e manuseio de materiais. Nas atividades de movimentação de cargas ou materiais através da utilização de caminhão guindauto, guinchos e guindastes o operador deve ser: habilitado e autorizado devendo ser o responsável direto pela segurança da operação.

Para que o equipamento seja operado com segurança, as atividades devem obrigatoriamente serem iniciadas com o preenchimento em equipe da APR – Análise Preliminar de Riscos da tarefa a ser executada, sendo assim complementada com a inspeção visual e funcional.



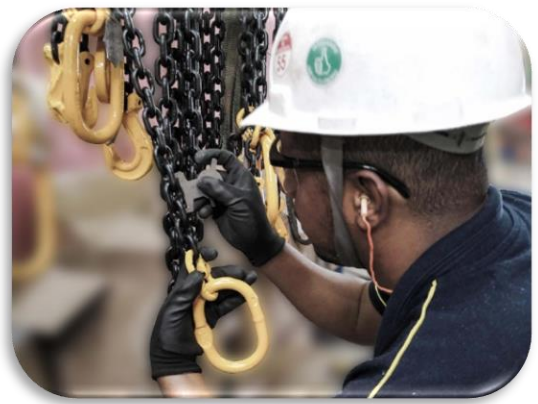
Para casos de uso de guindastes é obrigatório o plano Rigging, documento que tem finalidade planejar e simular a operação de movimentação de carga por meio do estudo da carga a ser içada, dos equipamentos e acessórios utilizados.



# DSS OPERACIONAL: Dicas e cuidados na movimentação de carga



A **Inspeção Visual** deve ser realizada antes de ligar o equipamento, focando sua atenção nos cabos, ganchos, cabos auxiliares, fiações elétricas, estado das botoeiras, travas, se há vazamentos e outros itens de ordem operacional.



A **Inspeção Funcional** deve ser realizada durante o funcionamento e devem ser verificados comandos, funcionamento, trepidações e etc.

## Regras para Movimentação de Carga



Os fatores principais que envolvem riscos durante o transporte de carga, são: Imperícia (falta de habilidade ou destreza); Imprudência (ação temerária ou inconveniente); Negligência (descuido, displicência).

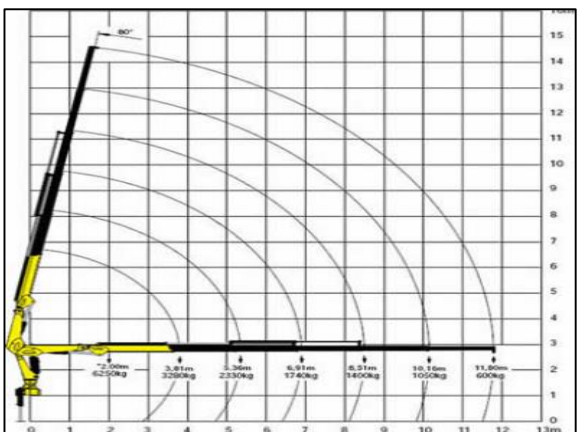


# DSS OPERACIONAL: Dicas e cuidados na movimentação de carga

*Nosso Jeito* / NÓS SOMOS O QUE FAZEMOS. E FAZEMOS O QUE ACREDITAMOS.

GRUPO **equatorial** ENERGIA

Gráfico de carga para utilização do caminhão equipado com lança

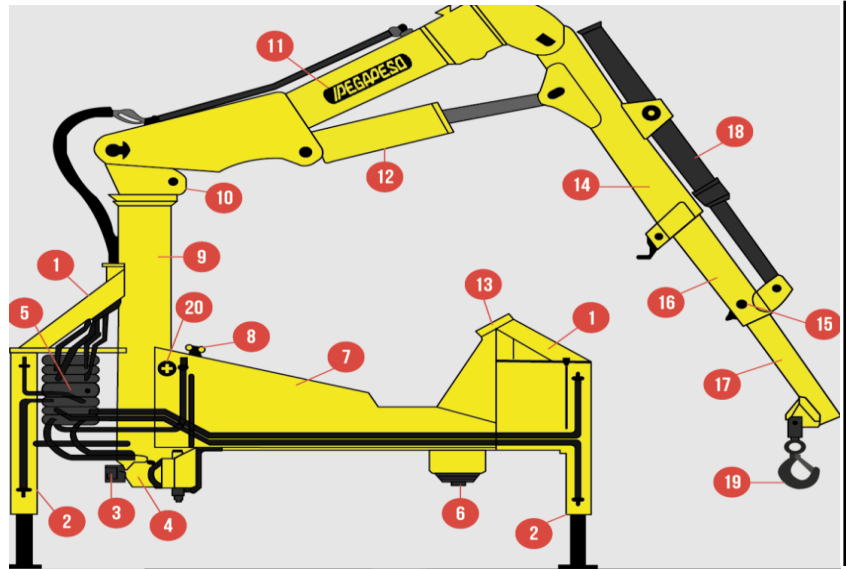


Tipos de Calços:



Lembre-se que a utilização do caminhão é limitada à capacidade ao tipo de carga. Além disso, o terreno de apoio da sapata deve ser plano e firme, utilize “calços firmes e resistentes”.

Confira na imagem abaixo, o nome de cada peça do seu equipamento:



- |                            |                           |
|----------------------------|---------------------------|
| 1 – Quadro                 | 11 – Braço                |
| 2 – Cilindro estabilizador | 12 – Cilindro da lança    |
| 3 – Sistema de giro        | 13 – Berço                |
| 4 – Cilindro do giro       | 14 – Lança externa        |
| 5 – Comando hidráulico     | 15 – Pino de trava        |
| 6 – Filtro de sucção       | 16 – Lança intermediária  |
| 7 – Tanque de óleo         | 17 – Lança interna        |
| 8 – Filtro de ar           | 18 – Cilindro telescópico |
| 9 – Coluna externa         | 19 – Gancho               |
| 10 – Coluna interna        | 20 – Visor do nível       |



*Nosso  
Jeito* / **NÓS SOMOS  
O QUE FAZEMOS.  
E FAZEMOS  
O QUE ACREDITAMOS.**

GRUPO  
**equatorial**  
ENERGIA