

# Padrão de Estruturas de Rede de Distribuição Aérea de Energia Elétrica para 23,1 e 34,5kV

Norma Técnica – NT.022  
Revisão 02 - 2023

# FINALIDADE

Esta Norma Técnica tem a finalidade de estabelecer as estruturas padronizadas para redes de distribuição de energia elétrica aéreas do tipo convencional (nua), em áreas rurais e no caso particular de áreas urbanas nas zonas de alta e muito alta corrosividade atmosférica, do sistema monofásico e trifásico de média tensão para 23,1kV e 34,5kV com condutores nus e do sistema monofásico e trifásico de baixa tensão com condutores multiplexados em 220/127V e 380/220V, bem como as regras e recomendações para a montagem destas estruturas, para empresas do Grupo EQUATORIAL Energia, doravante denominadas apenas de CONCESSIONÁRIA, respeitando-se o que prescrevem as legislações oficiais, as normas da ABNT e os documentos técnicos em vigor no âmbito da CONCESSIONÁRIA.


A presente revisão desta norma técnica cancela as revisões anteriores.



## SUMÁRIO

|      |  |     |
|------|--|-----|
| 1    | CAMPO DE APLICAÇÃO .....                                   | 1   |
| 2    | RESPONSABILIDADES .....                                    | 1   |
| 3    | DEFINIÇÕES .....   | 1   |
| 4    | REFERÊNCIAS .....  | 2   |
| 5    | CRITÉRIOS GERAIS.....                                      | 3   |
| 5.1  | Generalidades .....  | 3   |
| 5.2  | Afastamentos Mínimos.....                                  | 13  |
| 5.3  | Engastamento dos postes .....                              | 26  |
| 5.4  | Rede de Média Tensão (Primária) .....                      | 33  |
| 5.5  | Rede de Baixa Tensão (Secundária).....                     | 79  |
| 5.6  | Estaiamento .....  | 94  |
| 5.7  | instalação de equipamentos consta nas Figuras 70 a 83..... | 103 |
| 5.8  | Amarrações e Ligações.....                                 | 132 |
| 5.9  | Aterramento .....  | 151 |
| 5.10 | Seccionamento e Aterramento de Cerca.....                  | 154 |
| 5.11 | Casos Omissos .....  | 253 |
| 6    | CONTROLE DE REVISÕES .....                                 | 253 |
| 7    | APROVAÇÃO.....   | 254 |



|   |                      |                              |                     |
|---|----------------------|------------------------------|---------------------|
|                 | <b>NORMA TÉCNICA</b> | Homologado em:<br>29/03/2023 | Página:<br>1 de 254 |
| Título: Padrão de Estruturas de Rede de Distribuição Aérea de Energia Elétrica 23,1kV e 34,5kVA |                      | NT.00022.EQTL                | Revisão:<br>02      |
| Classificação da Informação: Público  |                      |                              |                     |

## 1 CAMPO DE APLICAÇÃO

Elaboração de projetos e construção redes de distribuição de energia elétrica aérea do tipo convencional, do sistema monofásico e trifásico de média tensão para 23,1 kV e 34,5 kV com condutores nus e do sistema monofásico e trifásico de baixa tensão com condutores multiplexados em 220/127V e 380/220V.

## 2 RESPONSABILIDADES

### 2.1 Gerência de Normas e Padrões

Estabelecer as normas referentes aos padrões de estruturas de redes de distribuição da CONCESSIONÁRIA. Coordenar o processo de revisão desta norma.

### 2.2 Gerência de Manutenção e Expansão

Realizar as atividades relacionadas à expansão nos sistemas de 23,1 kV e 34,5 kV de acordo com os critérios e recomendações definidas nesta norma. Participar do processo de revisão desta norma.

### 2.3 Gerência de Planejamento do sistema elétrico

Realizar as atividades relacionadas ao planejamento do sistema elétrico de acordo com os critérios e recomendações definidas nesta norma. Participar do processo de revisão desta norma.

### 2.4 Gerência de Operação do Sistema Elétrico

Realizar as atividades relacionadas à operação do sistema elétrico de acordo com os critérios e recomendações definidas nesta norma. Participar do processo de revisão desta norma.

### 2.5 Projetistas e Construtoras que realizam serviços na área de concessão no âmbito da CONCESSIONÁRIA

Realizar suas atividades de acordo com os critérios e recomendações definidas nesta norma.

## 3 DEFINIÇÕES

### 3.1 Associação Brasileira de Normas Técnicas - ABNT


Associação privada sem fins lucrativos responsável pela elaboração das normas técnicas no Brasil.

### 3.2 Aterramento

Ligação à terra de todas as partes metálicas não energizadas de uma instalação, incluindo o neutro da rede e da referida instalação.

### 3.3 Distribuidora

Agente titular de concessão ou permissão federal para prestar o serviço público de distribuição de energia elétrica.

|   |                      |                              |                     |
|---|----------------------|------------------------------|---------------------|
|                 | <b>NORMA TÉCNICA</b> | Homologado em:<br>29/03/2023 | Página:<br>2 de 254 |
| Título: Padrão de Estruturas de Rede de Distribuição Aérea de Energia Elétrica 23,1kV e 34,5kVA |                      | NT.00022.EQTL                | Revisão:<br>02      |
| Classificação da Informação: Público  |                      |                              |                     |

### 3.4 Malha de Aterramento

É constituída de eletrodos de aterramento interligados por condutores nus, enterrados no solo.

### 3.5 Rede Primária Nua

Rede de distribuição em média tensão que utiliza condutores nus.

### 3.6 Rede Secundária Isolada

Rede de distribuição em baixa tensão que utiliza condutores multiplexados isolados.

### 3.7 Tensão Máxima do Sistema (U)

Máximo valor de tensão de operação que ocorre sob condições normais de operação em qualquer tempo e em qualquer ponto do sistema.

## 4 REFERÊNCIAS

ABNT NBR 8451-1 – Postes de concreto armado e protendido para redes de distribuição de energia elétrica – Requisitos.

ABNT NBR 8451-2 – Postes de concreto armado e protendido para redes de distribuição de energia elétrica – Padronização.

ABNT NBR 8453-1 – Cruzeta de concreto armado e protendido para redes de distribuição de energia elétrica – Requisitos.

ABNT NBR 8453-2 – Cruzeta de concreto armado e protendido para redes de distribuição de energia elétrica – Padronização.

ABNT NBR 7535 – Sinalização de linhas aéreas de transmissão de energia elétrica com vistas à segurança da inspeção aérea.

ABNT NBR 7276 – Sinalização de advertência em linhas aéreas de transmissão de energia elétrica – Procedimento.


ABNT NBR 15237 – Esfera de sinalização diurna para linhas aéreas de transmissão de energia elétrica – Especificação.

ABNT NBR 15238 – Sistemas de sinalização para linhas aéreas de transmissão de energia elétrica.

ABNT NBR 15688 – Redes de distribuição aérea de energia elétrica com condutores nus.

ET.140.EQTL. Norma e Padrões – Especificação Técnica – Postes de concreto armado duplo T.

RTD CODI 21.03 – Metodologia para cálculo de engastamento de postes.

|   |                      |                              |                     |
|---|----------------------|------------------------------|---------------------|
|                 | <b>NORMA TÉCNICA</b> | Homologado em:<br>29/03/2023 | Página:<br>3 de 254 |
| Título: Padrão de Estruturas de Rede de Distribuição Aérea de Energia Elétrica 23,1kV e 34,5kVA |                      | NT.00022.EQTL                | Revisão:<br>02      |
| Classificação da Informação: Público  |                      |                              |                     |

## 5 CRITÉRIOS GERAIS

### 5.1 Generalidades

5.1.1 A presente norma tem por objetivo apresentar diretrizes básicas normais para redes aéreas de distribuição, com características urbanas e rurais. Enquadram-se nesse caso quaisquer instalações que, por conveniência de estaiamento, segurança e entre outras, exijam tensões reduzidas nos condutores.


5.1.2 A referida norma leva em consideração que nas redes de distribuição urbana, onde não for recomendada a construção de rede compacta (NT.018 - Redes de Distribuição Compacta, na sua última revisão), construir a rede com cabo de cobre nu e utilizar isolador tipo pilar, considerando o tipo de ambiente conforme a norma NT.008 Padronização de materiais e equipamentos por tipo de ambiente na sua última revisão e estruturas tipicamente urbanas padronizadas nesta norma.

5.1.3 Não foram objetivados os grandes centros com uso mútuo complexo e pesado, grandes densidades de carga, com conseguinte adoção de soluções específicas para cada caso.

5.1.4 Não sendo prático preverem-se os diversos casos possíveis de acontecer numa construção, os desenhos das instalações são básicos. Eventualmente o projeto terá que alterar ou completar detalhe para atender casos particulares.

5.1.5 Para a padronização, levaram-se em conta as seguintes considerações:

- Tensão primária 23,1 kV e 34,5 kV;
- Tensão secundária de (380/220 V) ou (220/127 V);
- Poste de Concreto Duplo T;
- Cruzeta de concreto tipo “L” de 1.700 mm e tipo “T” de 1.900 mm;
- Vão máximo utilizado em rede de distribuição urbana é de 40m para secundária e 80m para rede primária.
- Vão máximo utilizado em rede de distribuição rural é de 45m para rede secundária e 110m para rede primária.
- Vãos maiores poderão ser adotados mediante apresentação de estudo específico. Devem ser obedecidas as distâncias mínimas entre condutores (Tabela 5) e entre condutor e o solo (Tabela 7).
- Para vãos x estruturas consultar os ábacos mostrados nas Figuras 146 a 151;
- Condutores padronizados conforme Tabela 1.

|   |                      |                              |                     |
|---|----------------------|------------------------------|---------------------|
|                 | <b>NORMA TÉCNICA</b> | Homologado em:<br>29/03/2023 | Página:<br>4 de 254 |
| Título: Padrão de Estruturas de Rede de Distribuição Aérea de Energia Elétrica 23,1kV e 34,5kVA |                      | NT.00022.EQTL                | Revisão:<br>02      |
| Classificação da Informação: Público  |                      |                              |                     |

**Tabela 1** – Condutores utilizados em rede primária

| Alumínio – Zona de baixa corrosividade |          |             |          | Cobre ou alumínio liga – Zona de alta e muito alta corrosividade |                  |
|--|----------|-------------|----------|--|------------------|
| AWG/MCM<br>CA                          | Formação | AWG/MCM CAA | Formação | Série métrica<br>(mm <sup>2</sup> )/MCM                          | Formação<br>Fios |
|  | Fios     |             | Fios     |  |                  |
| 1/0                                    | 7        | 1/0         | 6 (1)    | 50   | 7                |
| 4/0                                    | 7        | 4/0         | 6 (1)    | 70   | 19               |
| 336,4                                  | 19       | 336,4       | 26 (7)   | 246,9 MCM CAL  | 7                |

5.1.6 Todas as dimensões nos desenhos foram dadas em milímetros, salvo indicação em contrário;

5.1.7 Para áreas com acentuada presença de substâncias corrosivas e poluidoras devem ser adotadas as recomendações contidas na *NT.008 - PADRONIZAÇÃO DE MATERIAIS E EQUIPAMENTOS POR TIPO DE AMBIENTE*, em sua última versão;

5.1.8 Para situações específicas não previstas nesta Norma, podem-se adotar, provisoriamente, soluções próprias, até o desenvolvimento das etapas complementares da padronização, desde que atendidos os afastamentos mínimos de segurança;

5.1.9 Os casos omissos nesta Norma Técnica, ou aqueles que pelas características excepcionais exijam estudos especiais serão objeto de análise prévia e decisão por parte da CONCESSIONÁRIA, que tem o direito de rejeitar toda e qualquer solução que não atenda às condições técnicas exigidas por ela;


5.1.10 O poste de concreto seção duplo T, ressalvadas as estruturas de encabeçamento com ou sem estai longitudinais, deverá ser instalado de modo que o lado de maior esforço fique perpendicular à direção da Rede de Distribuição Rural (RDR) ou fique na direção da bissetriz do ângulo formado pelos condutores;

5.1.11 Toda estrutura com derivação deverá possuir estai contrário ao lado da derivação de modo a garantir a estabilidade. Quando não for possível a instalação do estai, deverá ser adotada solução específica, tendo em vista os esforços atuantes sobre a estrutura, quando da ocorrência do vento máximo;

5.1.12 Vãos contínuos sucessivos deverão ser encabeçados em estruturas de ancoragem de acordo com a Tabela 2 para cada bitola de condutor, utilizando as estruturas U4, UP4, P4, N4, T4 e TE.

**Tabela 2** – Vão contínuos máximos para ancoragens por condutor

| COBRE                     |                 | ALUMINIO         |                 |
|---------------------------|-----------------|------------------|-----------------|
| Bitola (mm <sup>2</sup> ) | Comprimento (m) | Bitola (AWG)/MCM | Comprimento (m) |
| 25                        | 600             | 1/0              | 800             |
| 50 a 120                  | 500             | 4/0 a 336,4      | 600             |

|   |                      |                              |                     |
|---|----------------------|------------------------------|---------------------|
|                 | <b>NORMA TÉCNICA</b> | Homologado em:<br>29/03/2023 | Página:<br>5 de 254 |
| Título: Padrão de Estruturas de Rede de Distribuição Aérea de Energia Elétrica 23,1kV e 34,5kVA |                      | NT.00022.EQTL                | Revisão:<br>02      |
| Classificação da Informação: Público  |                      |                              |                     |

5.1.13 Para RDR construída com condutores 4/0AWG e 336,4MCM as estruturas de encabeçamento deverão ser apenas do tipo HT ou HTE, sendo a resistência nominal do poste no mínimo igual a 600 daN;

5.1.14 A utilização das estruturas tipo N3, T3, N4, T4 e TE, em RDR, será limitada para condutores até 1/0AWG, considerando-se a resistência mecânica da cruzeta e vão máximo rede rural para 110 m para condições de topografia plana;

5.1.15 A altura mínima do poste será de 9m somente para BT, 10 metros para rede rural monofásica e no mínimo 11m para redes trifásicas.

5.1.16 Nas conexões alumínio-cobre, este último ficará por baixo.

5.1.17 Para facilitar a identificação carga-fonte, recomenda-se que as cruzetas e/ou pino de topo nas estruturas U1, T1 e N1 sejam instaladas do lado da fonte, quando sistema for radial.

5.1.18 Os desenhos das estruturas mostram, em linhas tracejadas, a posição dos diversos estais normais. O material necessário ao estaiamento não foi incluído nas listas de material das estruturas, para isto, deverá ser consultada a seção 5.6 do estaiamento.


5.1.19 O neutro é apresentado em linhas tracejadas nas estruturas primárias, não constando na lista de materiais as quantidades dos itens correspondentes à sua instalação.

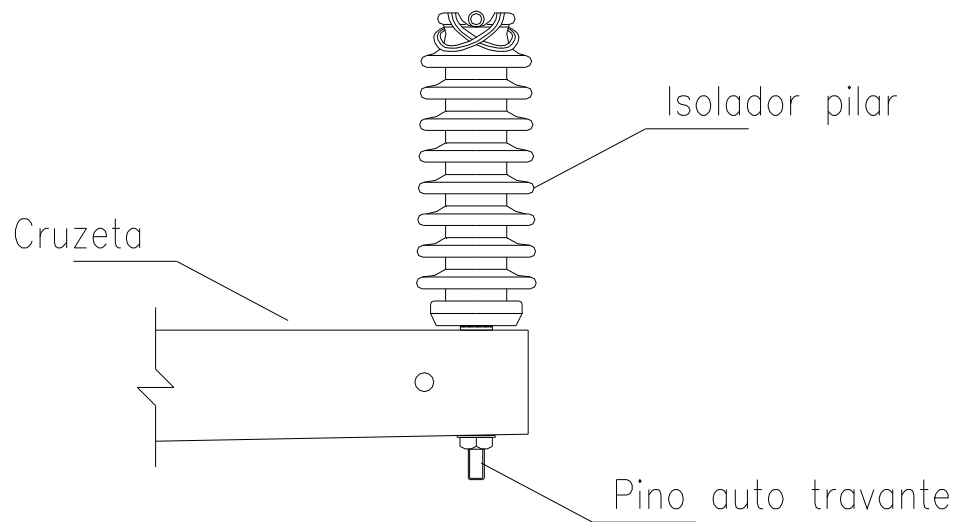
5.1.20 A utilização do isolador híbrido em substituição ao isolador pilar porcelana, conforme Figuras 1 a 4, deve levar em consideração as recomendações estabelecidas na NT.008 - PADRONIZAÇÃO DE MATERIAIS E EQUIPAMENTOS POR TIPO DE AMBIENTE. Estes isoladores devem ser utilizados em zonas de corrosão atmosférica alta ou muito alta, conforme Tabela 3.

**Tabela 3 – Isolador por tipo de ambiente**

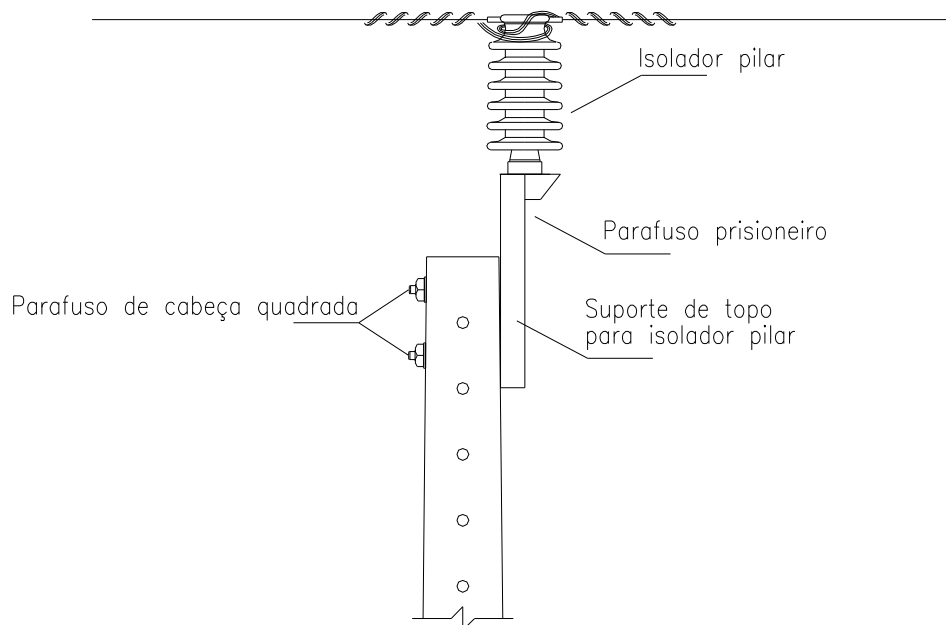
| Classificação do ambiente                         | Tipo de isolador a utilizar |                                      |
|---|-----------------------------|--------------------------------------|
|   | Código                      | Descrição do material                |
| Zona de Corrosão Atmosférica Tipo C2 - Baixa      | 123140006                   | ISOLADOR PILAR PORC 36KV P60 M16     |
| Zona de Corrosão Atmosférica Tipo C3 - Média      |                             |                                      |
| Zona de Corrosão Atmosférica Tipo C4 - Alta       | 123160003                   | ISOLADOR PILAR HIBRID 23,1kV P60 M20 |
| Zona de Corrosão Atmosférica Tipo C5 - Muito Alta |                             |                                      |




|   |                      |                              |                     |
|---|----------------------|------------------------------|---------------------|
|                 | <b>NORMA TÉCNICA</b> | Homologado em:<br>29/03/2023 | Página:<br>6 de 254 |
| Título: Padrão de Estruturas de Rede de Distribuição Aérea de Energia Elétrica 23,1kV e 34,5kVA |                      | NT.00022.EQTL                | Revisão:<br>02      |
| Classificação da Informação: Público  |                      |                              |                     |



**Figura 1 – Isolador pilar montado em cruzeta**

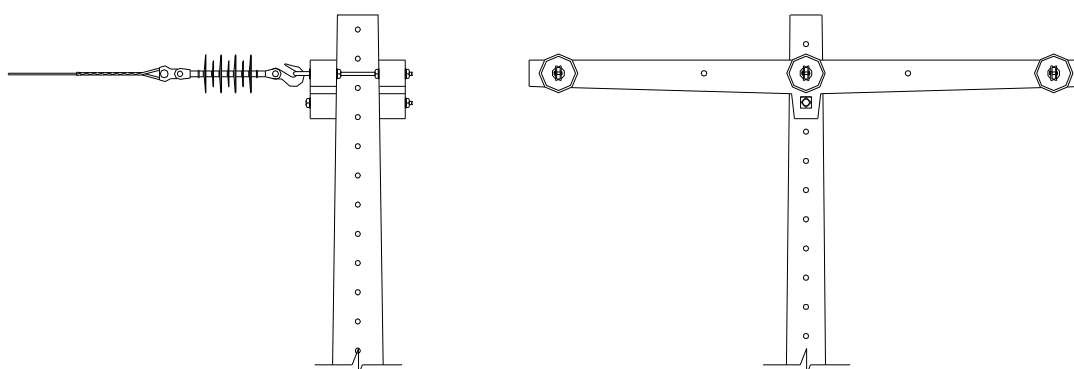


**Figura 2 – Isolador pilar montado no topo do poste**

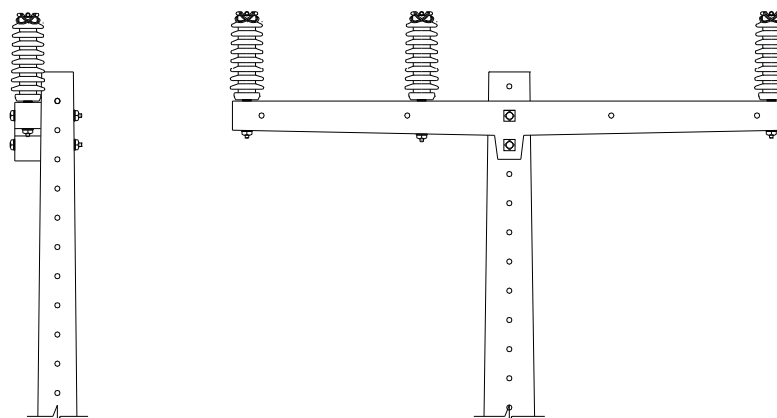
|   |                      |                              |                     |
|---|----------------------|------------------------------|---------------------|
|                 | <b>NORMA TÉCNICA</b> | Homologado em:<br>29/03/2023 | Página:<br>7 de 254 |
| Título: Padrão de Estruturas de Rede de Distribuição Aérea de Energia Elétrica 23,1kV e 34,5kVA |                      | NT.00022.EQTL                | Revisão:<br>02      |
| Classificação da Informação: Público  |                      |                              |                     |

5.1.21 São padronizadas as cruzetas especificadas nas ABNT NBR 8453.

5.1.22 As montagens das estruturas serão realizadas com cruzetas de concreto tipo T (1.900mm), conforme Figura 3 ou com cruzetas de concreto tipo L (1.700mm) conforme Figura 4. Em ambos os casos, a fixação da cruzeta ao poste utiliza apenas dois parafusos de cabeça quadrada.




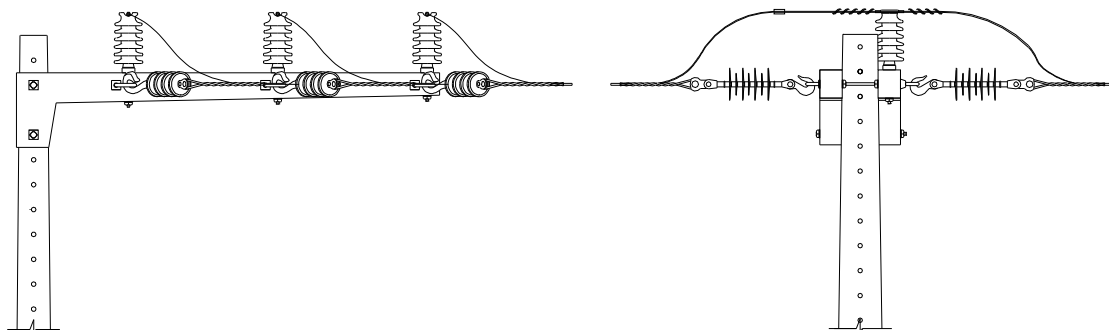
Estrutura de ancoragem



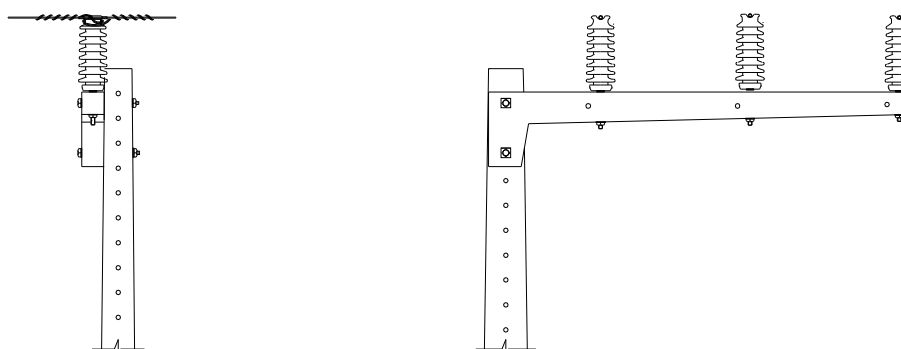
Estrutura de alinhamento

**Figura 3** – Estrutura de ancoragem e de alinhamento com cruzeta tipo T 1.900mm

|   |                      |                              |                     |
|---|----------------------|------------------------------|---------------------|
|                 | <b>NORMA TÉCNICA</b> | Homologado em:<br>29/03/2023 | Página:<br>8 de 254 |
| Título: Padrão de Estruturas de Rede de Distribuição Aérea de Energia Elétrica 23,1kV e 34,5kVA |                      | NT.00022.EQTL                | Revisão:<br>02      |
| Classificação da Informação: Público  |                      |                              |                     |



Estrutura de ancoragem




Estrutura de alinhamento

**Figura 4** – Estrutura de ancoragem e alinhamento com cruzeta tipo L 1.700mm.

5.1.23 A rede secundária isolada (RSI) é fixada na faixa compreendida entre o neutro e o controle da rede secundária nua, obedecidos aos afastamentos da Figura 7.

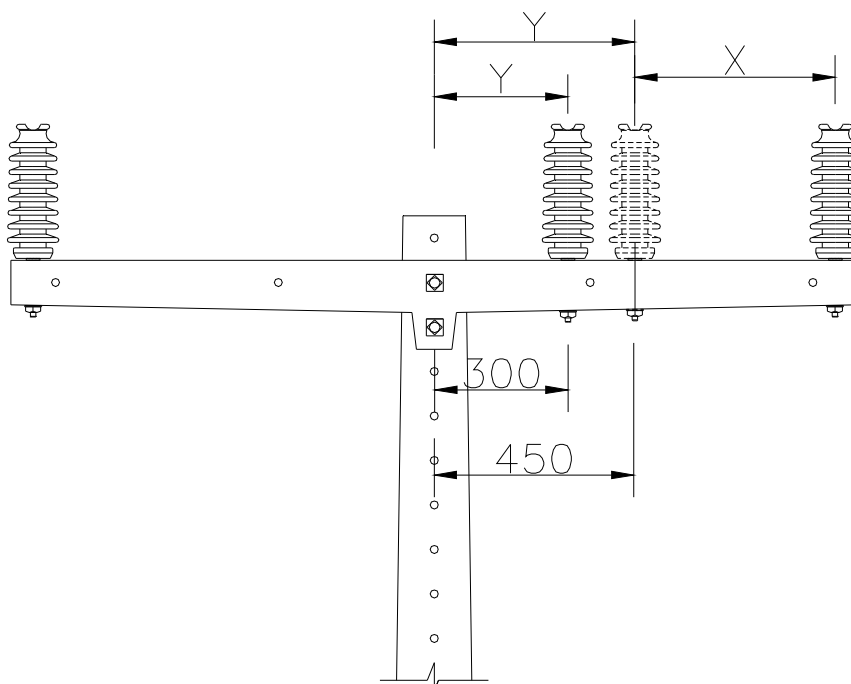
5.1.24 As distâncias dos condutores ao solo referem-se às alturas mínimas nas condições de flecha máxima, conforme Figura 10 e Tabela 7.

5.1.25 O isolador de disco vidro ou porcelana será substituído pelo Isolador Ancoragem Polimérico. As quantidades mínimas de isoladores aplicadas em estruturas de ancoragem, conforme as tensões estão indicadas na Tabela 4. O uso de isoladores em zonas de corrosividade alta e muito alta deve levar em consideração as recomendações estabelecidas na NT.008 - PADRONIZAÇÃO DE MATERIAIS E EQUIPAMENTOS POR TIPO DE AMBIENTE, em sua última versão.

|  |  |   |  |
|--|--|---|--|
|                        | <p align="center"><b>NORMA TÉCNICA</b></p> | <p align="center">Homologado em:<br/>29/03/2023</p> | <p align="center">Página:<br/>9 de 254</p> |
| <p>Título: Padrão de Estruturas de Rede de Distribuição Aérea de Energia Elétrica 23,1kV e 34,5kVA</p> |  | <p align="center">NT.00022.EQTL</p>                 | <p align="center">Revisão:<br/>02</p>      |
| <p>Classificação da Informação: Público</p>  |  |   |  |

**Tabela 4 – Quantidades de isoladores**

| Tensão U (kV) | Isoladores de disco de vidro ou porcelana | Isoladores Ancoragem/Suspensão Poliméricos |
|---------------|---|--|
| 23,1 ou 34,5  | 3   | 1  |




**Figura 5 – Afastamentos mínimos entre o isolador e o poste**

**Tabela 5 – Afastamento mínimo**

| Tensão U (kV) | Tensão suportável nominal sob impulso atmosférico (kV) | Afastamento mínimo (mm) |                      |
|---------------|--|-------------------------|----------------------|
|               |  | Fase-fase (valor X)     | Fase-terra (valor Y) |
| 24,2          | 125  | 190                     | 170                  |
|               | 150  | 230                     | 200                  |
| 36,2          | 150  | 230                     | 200                  |
|               | 170  | 270                     | 230                  |
|               | 200  | 298                     | 253                  |

**Nota 01:** A cruzeta tem duas alternativas para fixação do isolador na fase central. Não constam na lista de material as quantidades correspondentes às estruturas indicadas como alternativas.

|   |                      |                              |                      |
|---|----------------------|------------------------------|----------------------|
|                 | <b>NORMA TÉCNICA</b> | Homologado em:<br>29/03/2023 | Página:<br>10 de 254 |
| Título: Padrão de Estruturas de Rede de Distribuição Aérea de Energia Elétrica 23,1kV e 34,5kVA |                      | NT.00022.EQTL                | Revisão:<br>02       |
| Classificação da Informação: Público  |                      |                              |                      |

**Na utilização de isolador pilar, o pino para isolador deve ser substituído por pino auto-travante, conforme Figura 1, e o pino de topo por suporte e parafuso prisioneiro, conforme Figura 2. Para sistema bifásico, as estruturas utilizadas estão padronizadas nesta norma.**

5.1.26 Nas estruturas N1 e N2, consecutivas, em vãos superiores a 80m, devem ser alternadas a posição do isolador da fase central em relação poste.

5.1.27 Recomendações para aterramento do condutor neutro.

a) Em transformador trifásico urbano: O terminal de ligação do neutro da baixa tensão do transformador deverá ser conectado ao aterramento da média tensão (para-raios, cabo mensageiro da rede compacta, tanque do transformador) e ligados a malha com no mínimo 5 hastes;

b) Em transformador monofásico áreas rurais sistema MRT: Para este tipo de sistema a configuração requer a separação do aterramento da média tensão (para-raios, tanque do transformador) do aterramento da BT. O terminal neutro do transformador deverá ser aterrado da seguinte forma:

- Nas estruturas adjacentes e nas estruturas secundárias de fim de linha (no caso de existência de rede secundária);
- No ramal de entrada do (s) consumidor (es);
- No caso de transformador exclusivo para o consumidor, o neutro deverá ser aterrado somente na entrada de serviço a uma distância mínima de 15m do aterramento de MT;

c) Na existência de circuitos secundários adjacentes, todos os seccionamentos de BT deverão ser interligados através do condutor neutro a aterrados. Todos os finais de linha de BT deverão ser aterrados;

5.1.28 Todo fim de rede secundária deve ser aterrado.

5.1.29 As quantidades de arruelas, constantes nas tabelas de materiais das estruturas desta Norma, tem como objetivo, evitar que a cabeça do parafuso ou porca entre em contato com material não metálico.

5.1.30 Nas redes urbanas e núcleos urbanos localizados em áreas rurais, são considerados normais os vãos primários até 80m e os vãos secundários em até 40m.


5.1.31 Os estais de âncora não devem ser utilizados em redes urbanas.

5.1.32 Os estais devem ser normalmente aterrados através do condutor neutro. Quando se tratar de sistemas sem neutro, os estais podem, a critério do projeto, ser isolado.

5.1.33 Recomenda-se que as cruzetas e/ou pino de topo nas estruturas U1, T1, N1, B1, M1, sejam instaladas do lado oposto ao sentido de tracionamento dos condutores.

5.1.34 As estruturas monofásicas permitem a transformação, quando necessária, para estruturas trifásicas tipo T, sem desmontagem da estrutura original. Para esta condição, devem ser previstos



|   |                      |                              |                      |
|---|----------------------|------------------------------|----------------------|
|                 | <b>NORMA TÉCNICA</b> | Homologado em:<br>29/03/2023 | Página:<br>11 de 254 |
| Título: Padrão de Estruturas de Rede de Distribuição Aérea de Energia Elétrica 23,1kV e 34,5kVA |                      | NT.00022.EQTL                | Revisão:<br>02       |
| Classificação da Informação: Público  |                      |                              |                      |

afastamentos entre o condutor e o neutro maiores do que os estabelecidos como mínimos previstos na Figura 8.


5.1.35 Os circuitos duplos devem ser instalados em dois níveis, obedecendo-se aos afastamentos mínimos previstos na Figura 9.

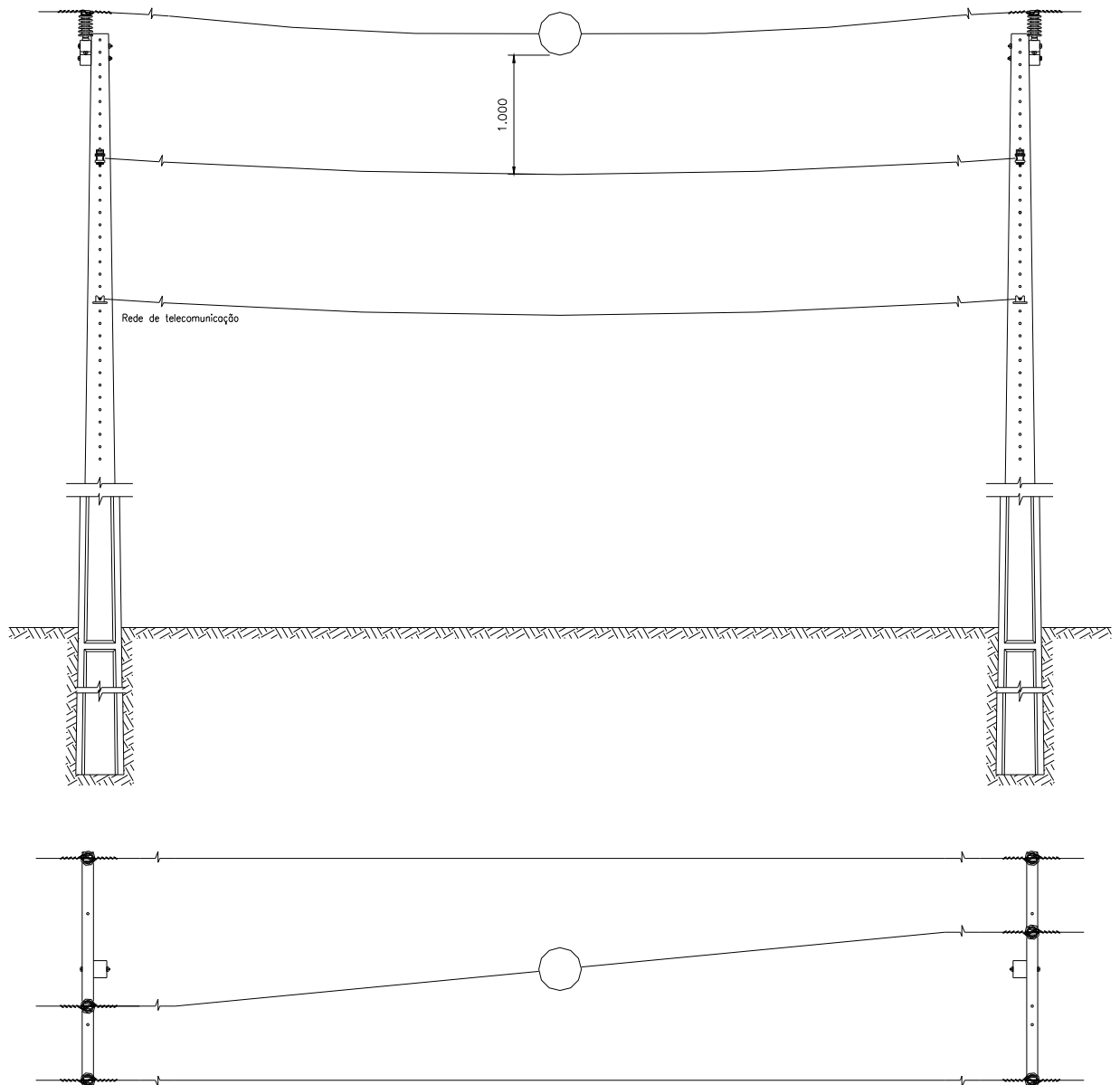
5.1.36 Quaisquer trabalhos em redes de distribuição de energia elétrica devem obedecer aos requisitos estabelecidos na Norma Regulamentadora nº 10.

5.1.37 A sinalização de linhas de distribuição é feita em conformidade com os procedimentos adotados para linhas de transmissão, de acordo com as ABNT NBR 6535, ABNT NBR 7276, ABNT NBR 15237, ABNT NBR 15238 e com a Figura 6.


5.1.38 Quando necessário aplicações de estruturas e montagens em redes existentes e manutenções, com padrões diferentes desta norma, verificar critérios e distâncias mínimas previstas na NBR 15688.

5.1.39 A norma será revisada, sempre que houver alterações decorrentes do desenvolvimento tecnológico.

|   |                      |                              |                      |
|---|----------------------|------------------------------|----------------------|
|                 | <b>NORMA TÉCNICA</b> | Homologado em:<br>29/03/2023 | Página:<br>12 de 254 |
| Título: Padrão de Estruturas de Rede de Distribuição Aérea de Energia Elétrica 23,1kV e 34,5kVA |                      | NT.00022.EQTL                | Revisão:<br>02       |
| Classificação da Informação: Público  |                      |                              |                      |



**Figura 6** – Montagem de esferas de sinalização diurna em redes aéreas com condutores nus.

|   |                      |                              |                      |
|---|----------------------|------------------------------|----------------------|
|                 | <b>NORMA TÉCNICA</b> | Homologado em:<br>29/03/2023 | Página:<br>13 de 254 |
| Título: Padrão de Estruturas de Rede de Distribuição Aérea de Energia Elétrica 23,1kV e 34,5kVA |                      | NT.00022.EQTL                | Revisão:<br>02       |
| Classificação da Informação: Público  |                      |                              |                      |

## 5.2 Afastamentos Mínimos

5.2.1 Os afastamentos mínimos que constam nas Tabelas 5 a 8 e nas Figuras 7 a 17 são sempre relativos de partes energizadas e não ao ponto de fixação.

5.2.2 Os afastamentos mínimos indicados nas Figuras 14 e 17 não levam em consideração a rede de telecomunicação, devendo neste caso serem observados os afastamentos mínimos indicados na Figura 7.

5.2.3 Os afastamentos mínimos, indicados nas Tabelas 5 a 8 e nas Figuras 7 a 17, podem ser obedecidos os valores da faixa de segurança, e na área urbana as situações apresentadas nas Figuras 10 e 12.


5.2.4 Largura da faixa de segurança para redes de distribuição rurais é no mínimo 10m, distribuídos em 5m de cada lado em relação ao eixo da rede, permitindo-se apenas o plantio de culturas rasteiras e vedando-se a construção de edificações e assemelhados na referida faixa, atendendo-se assim aos requisitos de segurança de pessoas e bens.

**Tabela 6 – Afastamentos Mínimos entre condutores de circuito diferentes**

| Afastamento Mínimo mm              |                                 |                 |                    |
|------------------------------------|---------------------------------|-----------------|--------------------|
| Tensão U kV<br>(Circuito inferior) | Tensão U kV (circuito superior) |                 |                    |
|                                    | $U \leq 1$                      | $1 < U \leq 15$ | $15 < U \leq 36,2$ |
| Comunicação                        | 600                             | 1.500           | 1.800              |
| $U \leq 1$                         | 600                             | 800             | 1.000              |
| $1 < U \leq 15$                    | –                               | 800             | 900                |
| $15 < U \leq 36,2$                 | –                               | –               | 900                |

**Tabela 7 – Afastamentos Mínimos entre os condutores e o solo**

| Natureza do logradouro  | Afastamentos mínimos (mm)     |            |                   |
|---|-------------------------------|------------|-------------------|
|   | Tensão U (kV)                 |            |                   |
|   | Comunicação e cabos aterrados | $U \leq 1$ | $1 < U \leq 36,2$ |
| Vias exclusivas de pedestre em áreas rurais                         | 3.000                         | 4.500      | 5.500             |
| Vias exclusivas de pedestre em áreas urbanas                        | 3.000                         | 3.500      | 5.500             |
| Locais acessíveis ao trânsito de veículos em áreas rurais           | 4.500                         | 4.500      | 6.000             |
| Estradas rurais e área de plantio com tráfego de máquinas agrícolas | 6.500                         | 6.500      | 6.500             |
| Ruas e avenidas   | 5.000                         | 5.500      | 6.000             |
| Entrada de prédios e demais locais de uso restrito a veículos       | 4.500                         | 4.500      | 6.000             |
| Rodovias federais   | 7.000                         | 7.000      | 7.000             |
| Ferrovias não eletrificadas e não eletrificáveis                    | 6.000                         | 6.000      | 9.000             |

|  |  |   |   |
|--|--|---|---|
|                        | <p align="center"><b>NORMA TÉCNICA</b></p> | <p align="center">Homologado em:<br/>29/03/2023</p> | <p align="center">Página:<br/>14 de 254</p> |
| <p>Título: Padrão de Estruturas de Rede de Distribuição Aérea de Energia Elétrica 23,1kV e 34,5kVA</p> |  | <p align="center">NT.00022.EQTL</p>                 | <p align="center">Revisão:<br/>02</p>       |
| <p>Classificação da Informação: Público</p>  |  |   |   |

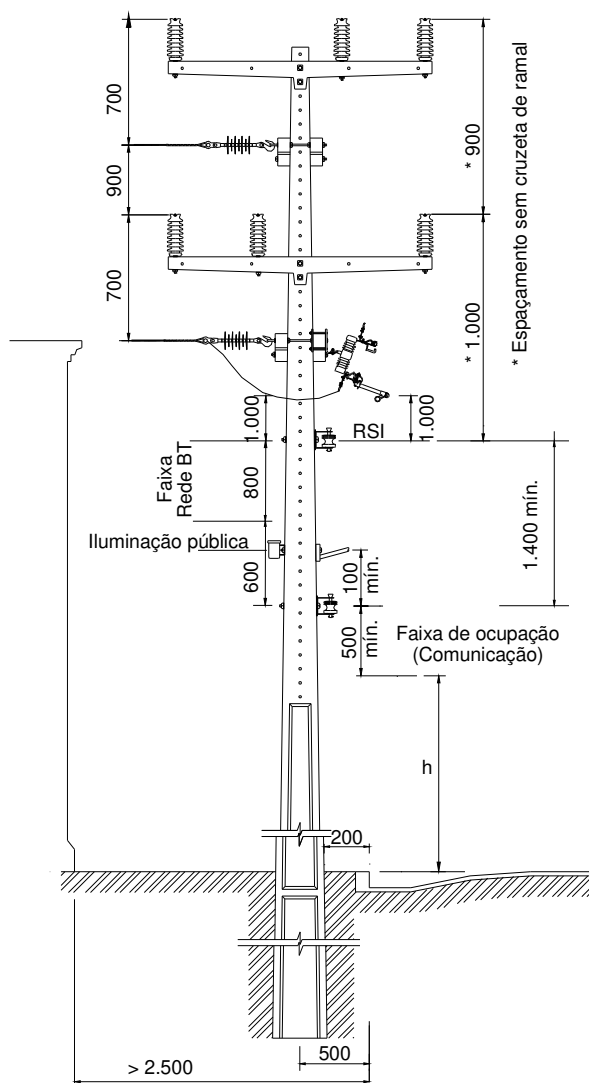
**Tabela 8** – Entre condutores de um mesmo circuito

| Tensão U (kV) | Afastamento mínimo (mm) |
|---------------|-------------------------|
| U ≤ 1         | 200                     |
| 1 < U ≤ 36,2  | 600                     |

**Nota 02:** Em ferrovias eletrificadas ou eletrificáveis, a distância mínima do condutor ao boleto dos trilhos é de 12 m para tensões até 36,2 KV, conforme ABNT NBR 14165.

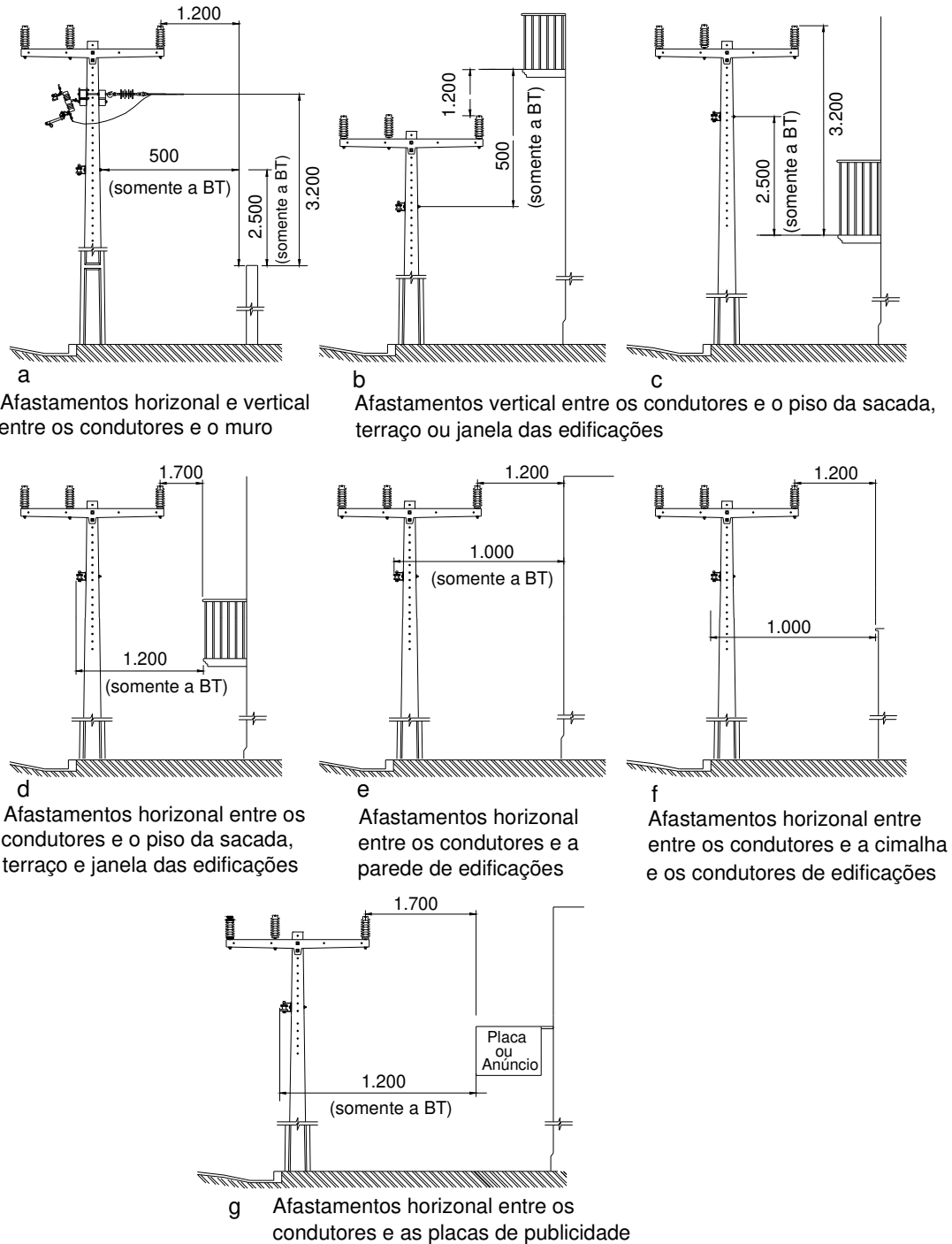
**Nota 03:** Para tensões superiores a 36,2 KV, consultar a ABNT NBR 5422

**Nota 04:** Em rodovias estaduais, a distância mínima do condutor ao solo deve obedecer à legislação específica do órgão estadual. Na falta de regulação estadual, obedecer aos valores da Tabela 7.




**Figura 7** – Afastamentos mínimos – Estruturas. Os valores de 'h' estão na Tabela 7.

**RSI – Rede Secundária Isolada**



**Figura 8 – Afastamentos mínimos – Condutores a edificação**




|   |                      |                              |                      |
|---|----------------------|------------------------------|----------------------|
|                 | <b>NORMA TÉCNICA</b> | Homologado em:<br>29/03/2023 | Página:<br>16 de 254 |
| Título: Padrão de Estruturas de Rede de Distribuição Aérea de Energia Elétrica 23,1kV e 34,5kVA |                      | NT.00022.EQTL                | Revisão:<br>02       |
| Classificação da Informação: Público  |                      |                              |                      |

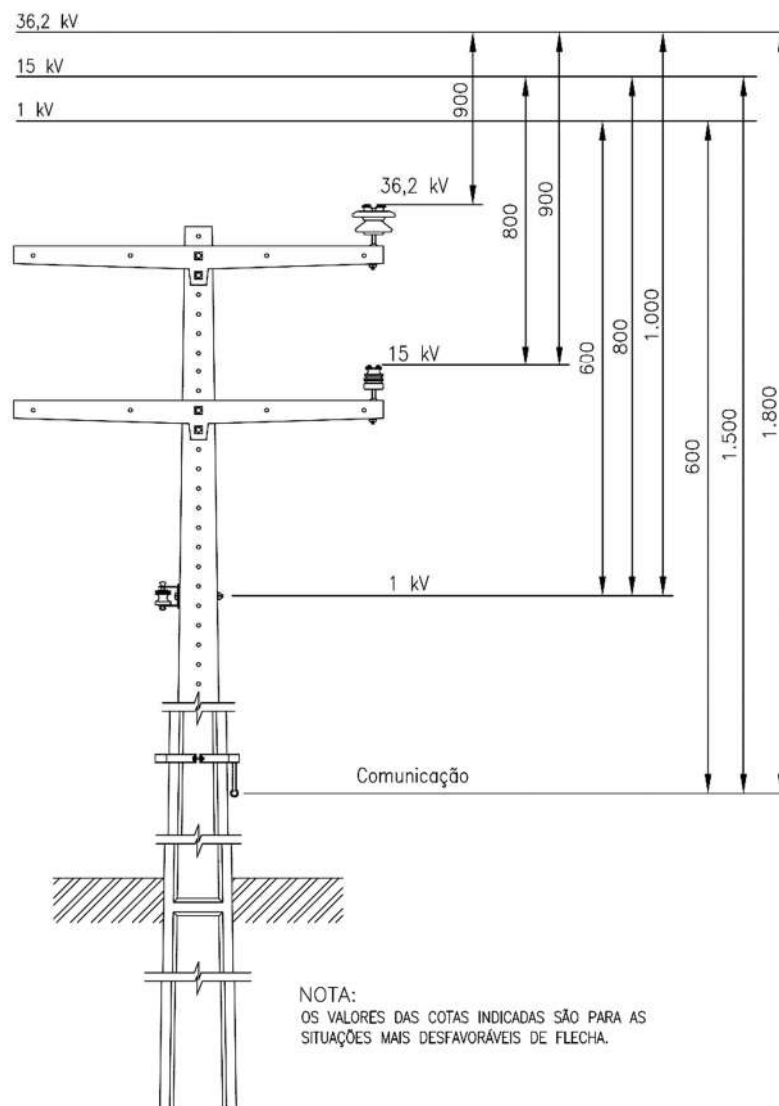
**Tabela 9 – Afastamentos mínimos – Condutores a edificação**

| Figura | 24,2 a 36,2 kV |       | Somente secundário |       |
|--------|----------------|-------|--------------------|-------|
|        | A              | C     | B                  | D     |
| a      | 1.200          | 3.200 | 500                | 2.500 |
| b      | -              | 1.200 | -                  | 500   |
| c      | -              | 3.200 | -                  | 2.500 |
| d      | 1.700          | -     | 1.200              | -     |
| e      | 1.200          | -     | 1.000              | -     |
| f      | 1.200          | -     | 1.000              | -     |
| g      | 1.700          | -     | 1.200              | -     |

**Nota 05:** Se os afastamentos verticais das Figuras “b” e “c” não puderem ser mantidos, exigem-se os afastamentos horizontais da Figura “d”.

**Nota 06:** Se o afastamento vertical entre condutores e as sacadas, terraços ou janelas for igual ou maior do que as dimensões das Figuras “b” e “c”, não se exigem o afastamento horizontal da borda da sacada, terraço ou janela da Figura “d”, porém o afastamento da Figura “e” deve ser mantido.


|   |                      |                              |                      |
|---|----------------------|------------------------------|----------------------|
|                 | <b>NORMA TÉCNICA</b> | Homologado em:<br>29/03/2023 | Página:<br>17 de 254 |
| Título: Padrão de Estruturas de Rede de Distribuição Aérea de Energia Elétrica 23,1kV e 34,5kVA |                      | NT.00022.EQTL                | Revisão:<br>02       |
| Classificação da Informação: Público  |                      |                              |                      |

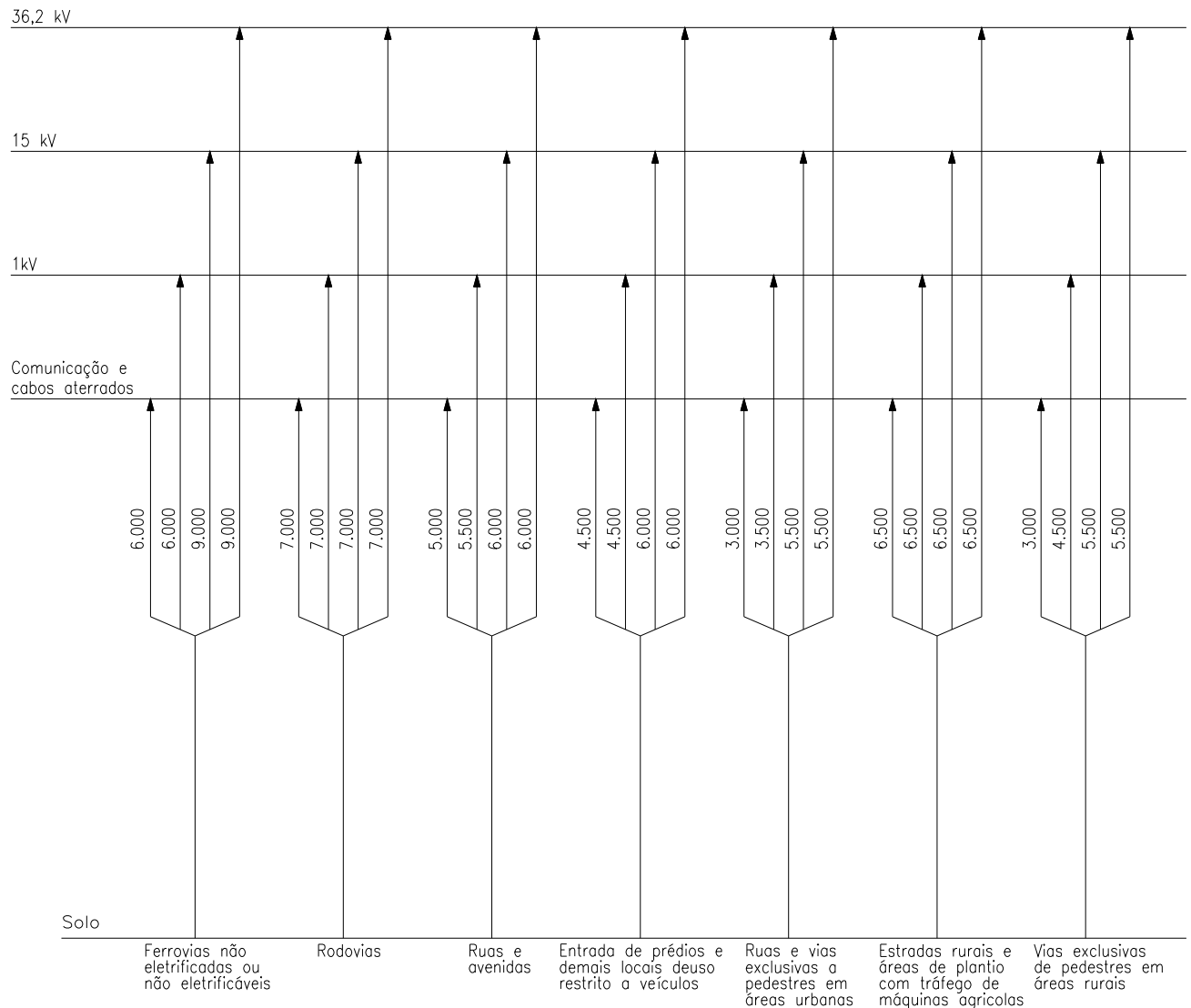


**Figura 9 – Afastamentos mínimos – Circuitos diferentes**

**Nota 07:** Os valores das cotas indicadas são para as situações mais desfavoráveis de flecha.

**Nota 08:** Consultar a ABNT NBR 5422 para afastamentos envolvendo circuitos com tensões superiores a 36,2 kV e redes de distribuição.


|   |                      |                              |                      |
|---|----------------------|------------------------------|----------------------|
|                 | <b>NORMA TÉCNICA</b> | Homologado em:<br>29/03/2023 | Página:<br>18 de 254 |
| Título: Padrão de Estruturas de Rede de Distribuição Aérea de Energia Elétrica 23,1kV e 34,5kVA |                      | NT.00022.EQTL                | Revisão:<br>02       |
| Classificação da Informação: Público  |                      |                              |                      |

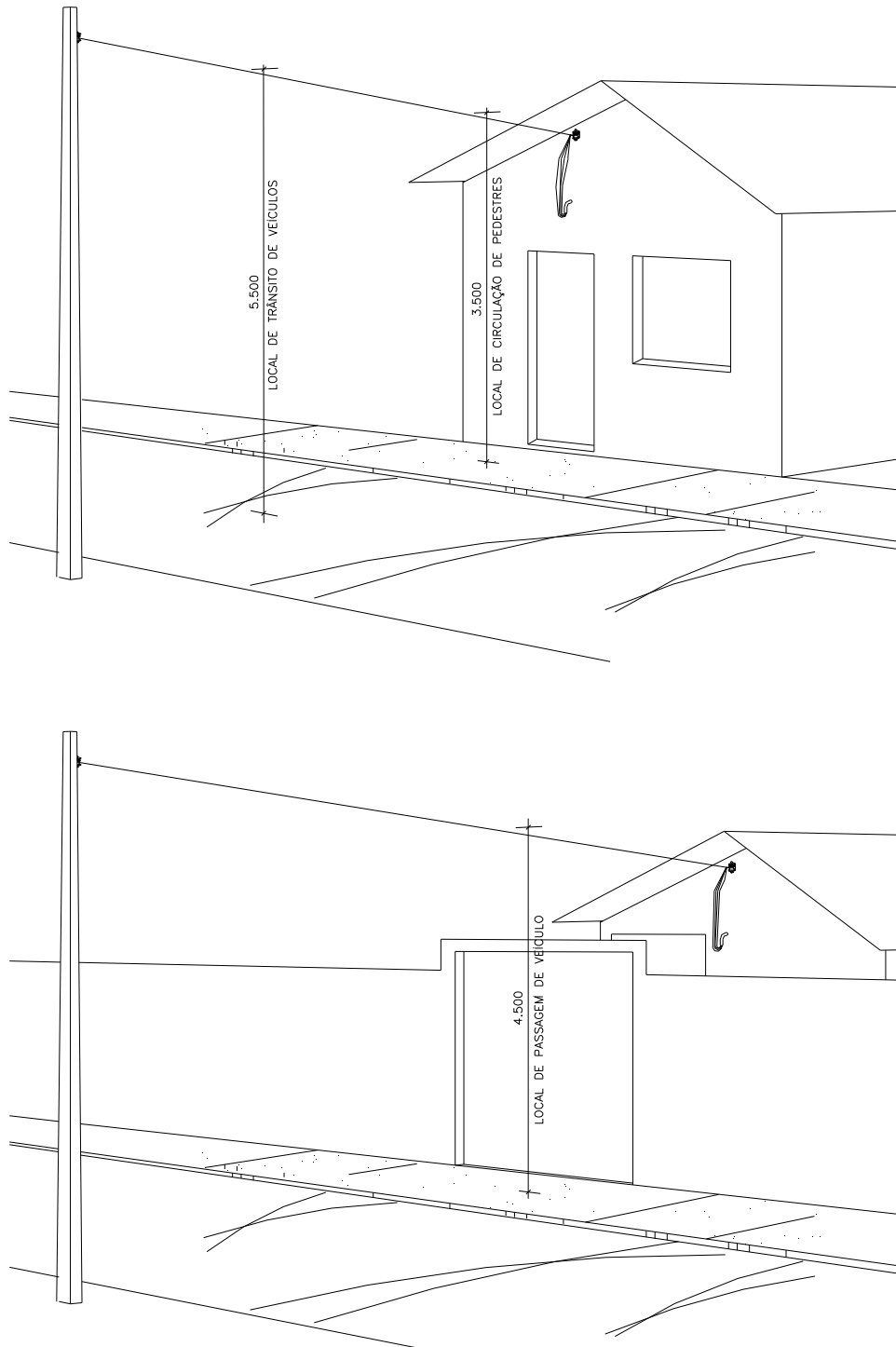


**Figura 10 – Afastamentos mínimos – Condutor ao solo**

**Nota 09: Os valores indicados são para o circuito mais próximo ao solo na condição de flecha máxima. Em caso de mais de um circuito devem ser mantidos os afastamentos mínimos definidos na Figura 09.**




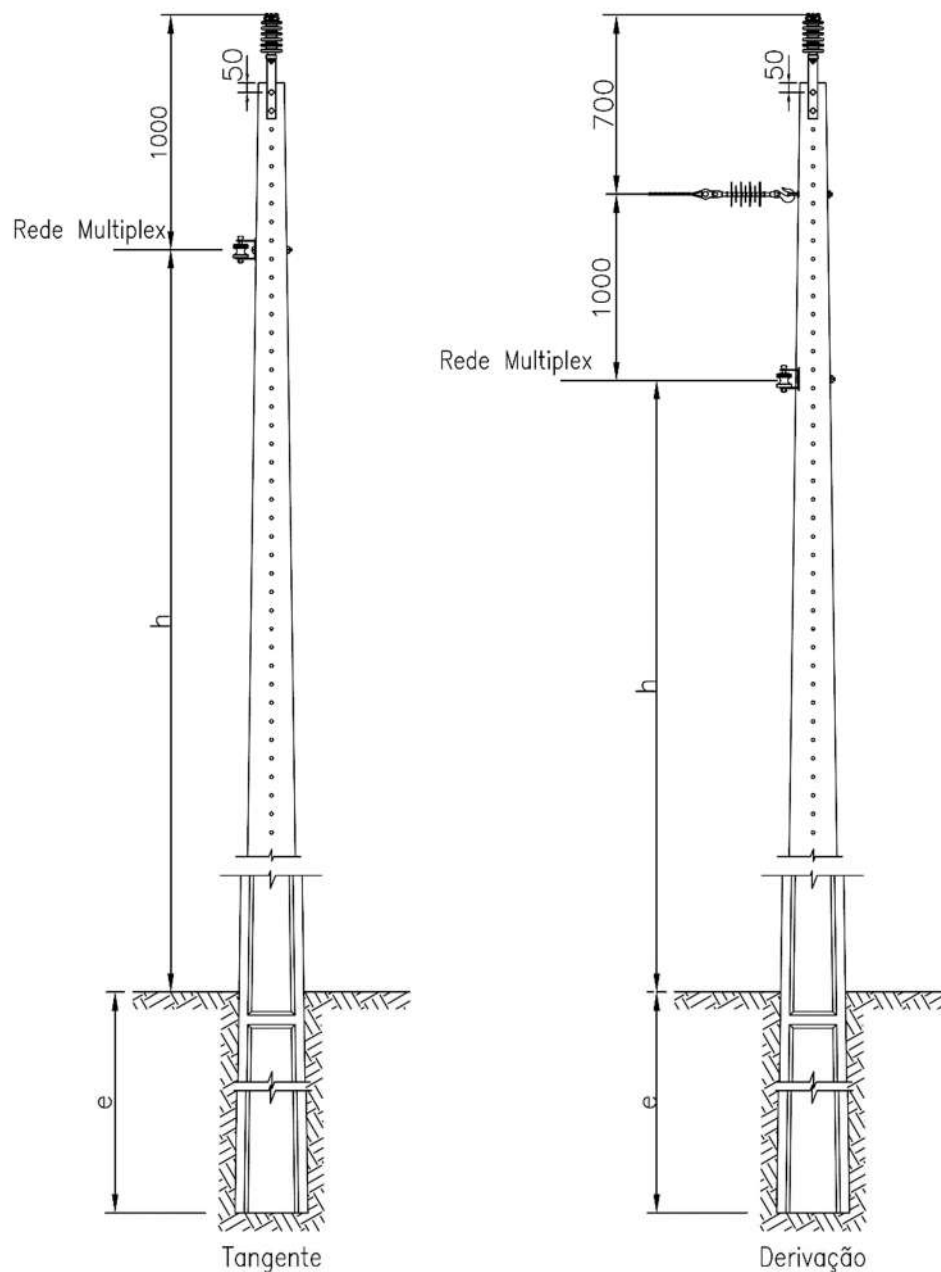
|   |                      |                              |                      |
|---|----------------------|------------------------------|----------------------|
|                 | <b>NORMA TÉCNICA</b> | Homologado em:<br>29/03/2023 | Página:<br>20 de 254 |
| Título: Padrão de Estruturas de Rede de Distribuição Aérea de Energia Elétrica 23,1kV e 34,5kVA |                      | NT.00022.EQTL                | Revisão:<br>02       |
| Classificação da Informação: Público  |                      |                              |                      |



**Figura 12 – Afastamentos mínimos – Ramal de ligação**




|   |                      |                              |                      |
|---|----------------------|------------------------------|----------------------|
|                 | <b>NORMA TÉCNICA</b> | Homologado em:<br>29/03/2023 | Página:<br>21 de 254 |
| Título: Padrão de Estruturas de Rede de Distribuição Aérea de Energia Elétrica 23,1kV e 34,5kVA |                      | NT.00022.EQTL                | Revisão:<br>02       |
| Classificação da Informação: Público  |                      |                              |                      |

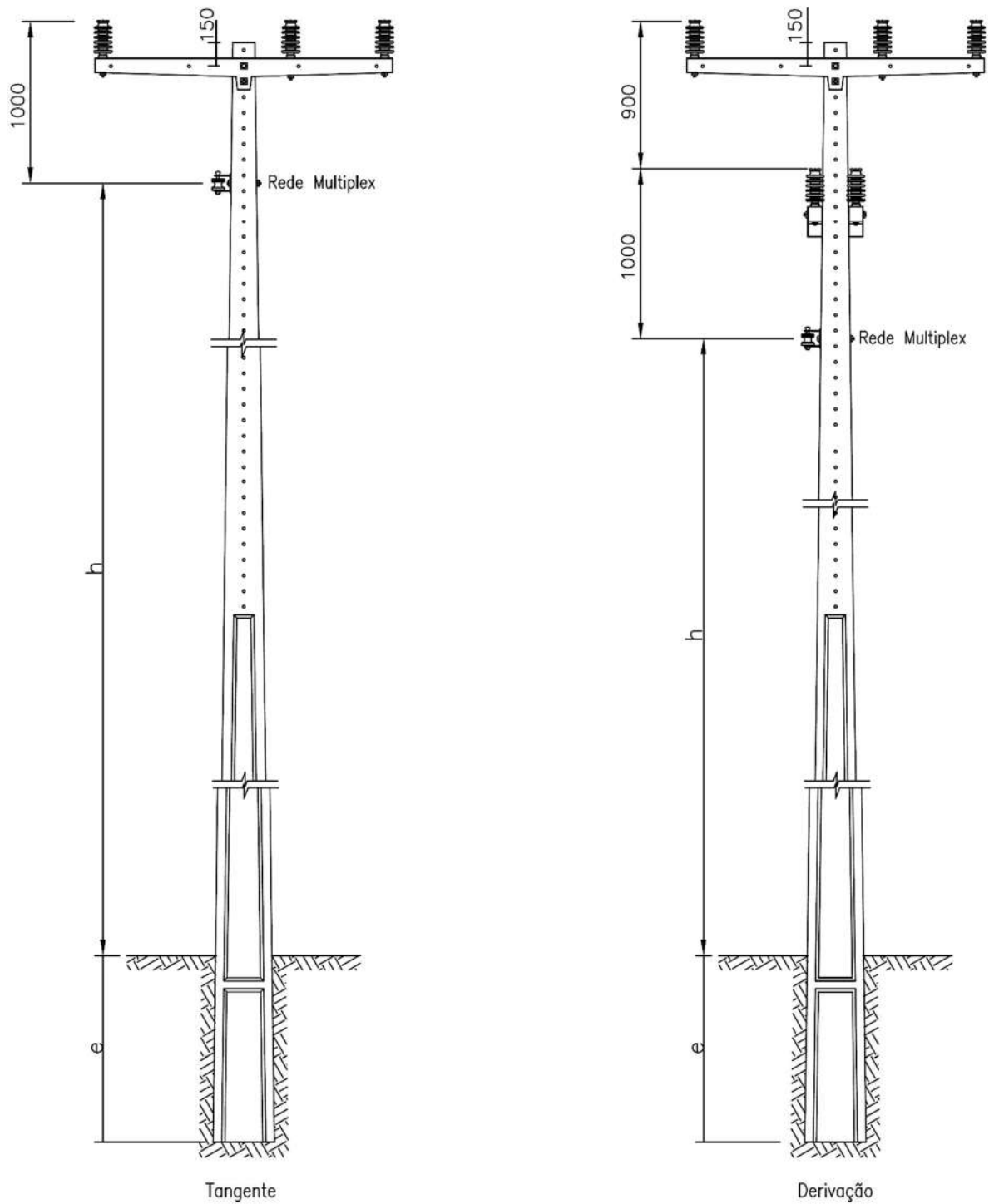


**Figura 13** – Afastamentos mínimos – Estrutura monofásica tangente e derivação


**Nota 11:** A altura “h” correspondente à flecha máxima, conforme Figura 10 e Tabela 7.

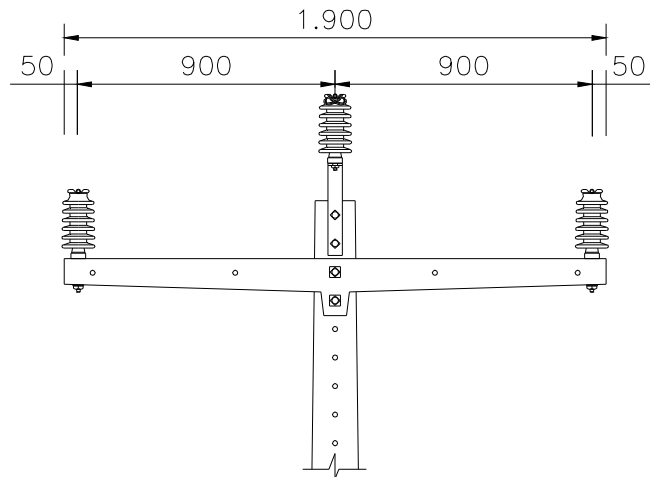
**Nota 12:** Caso seja previsto a utilização de redes de telecomunicação na estrutura, são considerados os afastamentos da Figura 7.

|  |  |   |   |
|--|--|---|---|
|                        | <p align="center"><b>NORMA TÉCNICA</b></p> | <p align="center">Homologado em:<br/>29/03/2023</p> | <p align="center">Página:<br/>22 de 254</p> |
| <p>Título: Padrão de Estruturas de Rede de Distribuição Aérea de Energia Elétrica 23,1kV e 34,5kVA</p> |  | <p align="center">NT.00022.EQTL</p>                 | <p align="center">Revisão:<br/>02</p>       |
| <p>Classificação da Informação: Público</p>  |  |   |   |

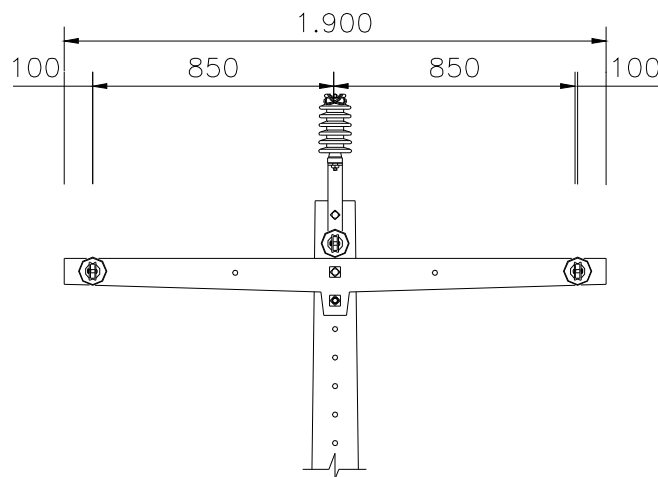


**Figura 14 – Afastamentos mínimos – Estrutura trifásica tangente e derivação**

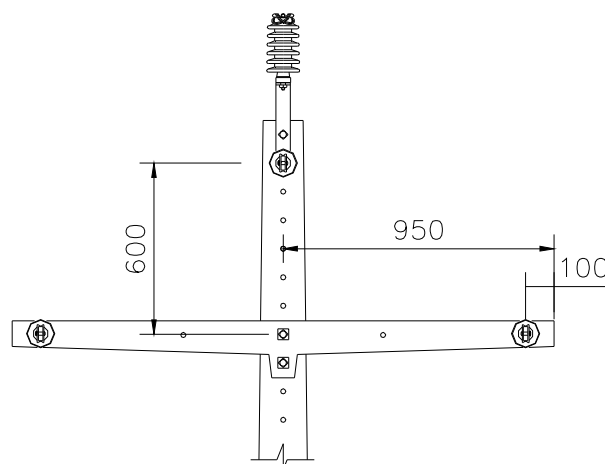
|   |                      |                              |                      |
|---|----------------------|------------------------------|----------------------|
|                 | <b>NORMA TÉCNICA</b> | Homologado em:<br>29/03/2023 | Página:<br>23 de 254 |
| Título: Padrão de Estruturas de Rede de Distribuição Aérea de Energia Elétrica 23,1kV e 34,5kVA |                      | NT.00022.EQTL                | Revisão:<br>02       |
| Classificação da Informação: Público  |                      |                              |                      |



T1 e T2




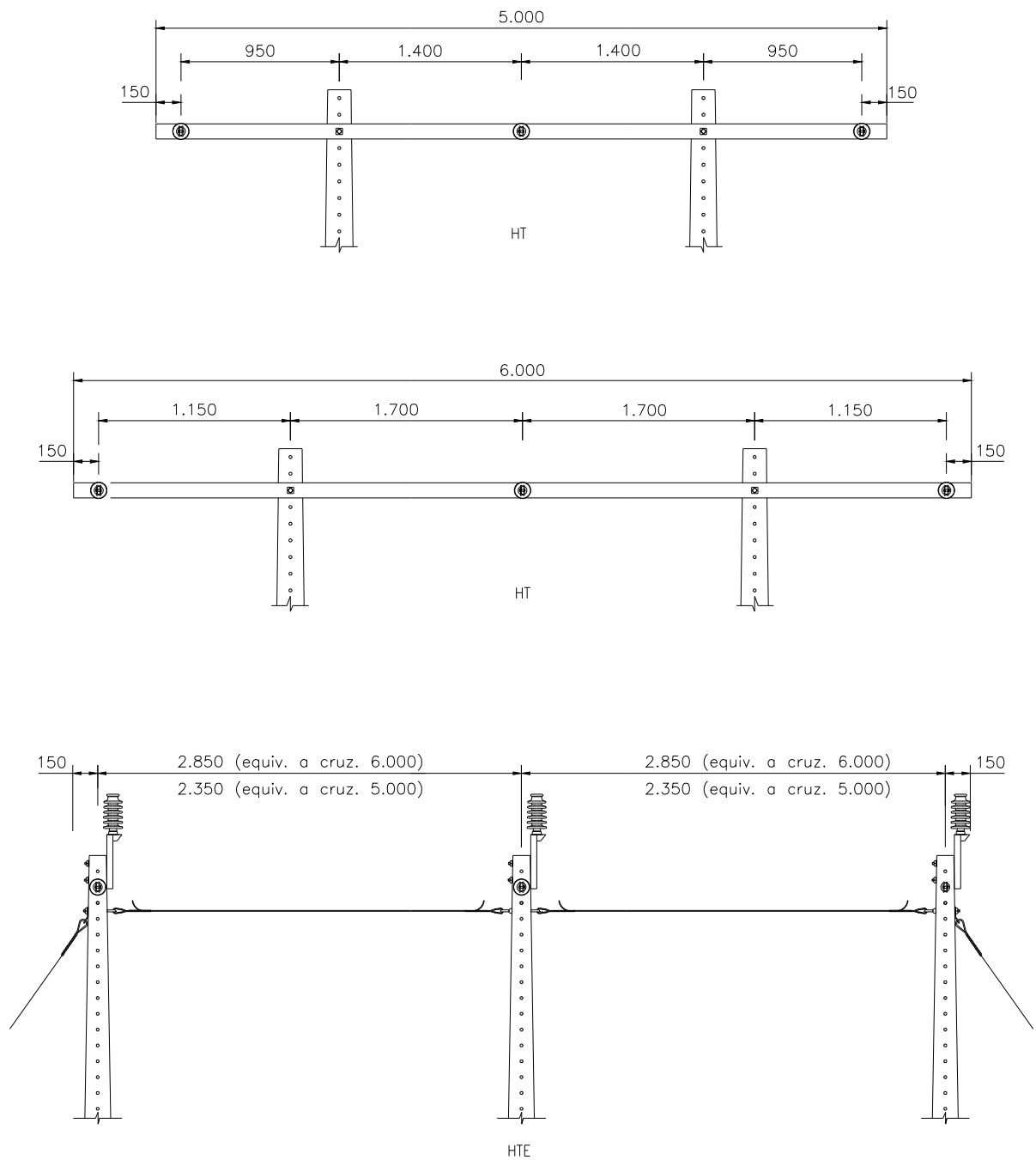
T3 e T4




TE

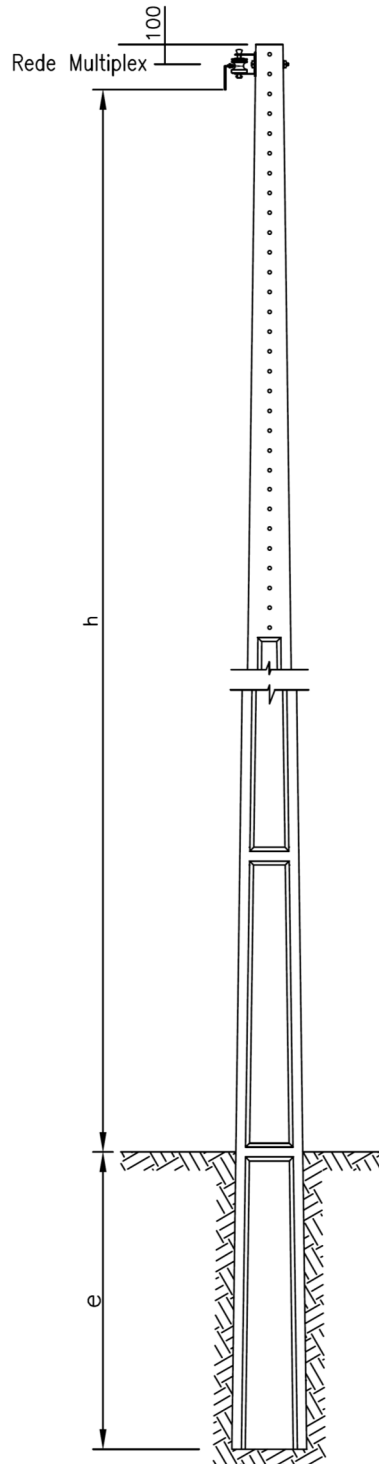
**Figura 15 – Afastamentos mínimos – Estruturas T e TE**

|   |                      |                              |                      |
|---|----------------------|------------------------------|----------------------|
|                 | <b>NORMA TÉCNICA</b> | Homologado em:<br>29/03/2023 | Página:<br>24 de 254 |
| Título: Padrão de Estruturas de Rede de Distribuição Aérea de Energia Elétrica 23,1kV e 34,5kVA |                      | NT.00022.EQTL                | Revisão:<br>02       |
| Classificação da Informação: Público  |                      |                              |                      |




**Figura 16 – Afastamentos mínimos – Estruturas HT e HTE**

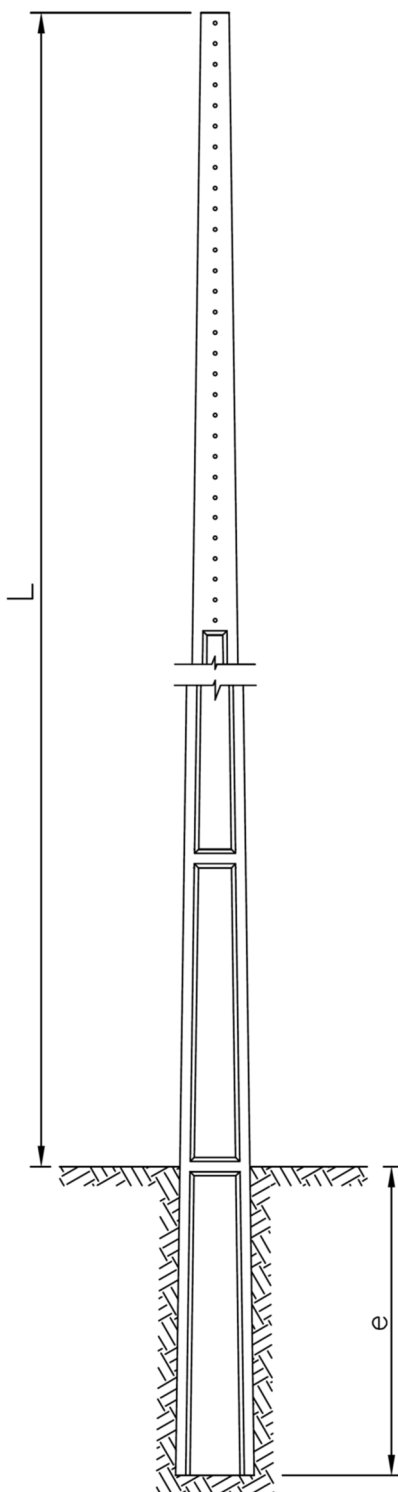
|   |                      |                              |                      |
|---|----------------------|------------------------------|----------------------|
|                 | <b>NORMA TÉCNICA</b> | Homologado em:<br>29/03/2023 | Página:<br>25 de 254 |
| Título: Padrão de Estruturas de Rede de Distribuição Aérea de Energia Elétrica 23,1kV e 34,5kVA |                      | NT.00022.EQTL                | Revisão:<br>02       |
| Classificação da Informação: Público  |                      |                              |                      |




**Figura 17 – Afastamentos mínimos – Secundário**

|   |                      |                              |                      |
|---|----------------------|------------------------------|----------------------|
|                 | <b>NORMA TÉCNICA</b> | Homologado em:<br>29/03/2023 | Página:<br>26 de 254 |
| Título: Padrão de Estruturas de Rede de Distribuição Aérea de Energia Elétrica 23,1kV e 34,5kVA |                      | NT.00022.EQTL                | Revisão:<br>02       |
| Classificação da Informação: Público  |                      |                              |                      |

### 5.3 Engastamento dos postes



**Figura 18** – Engastamento de poste – Fundação normal

|   |                      |                              |                      |
|---|----------------------|------------------------------|----------------------|
|                 | <b>NORMA TÉCNICA</b> | Homologado em:<br>29/03/2023 | Página:<br>27 de 254 |
| Título: Padrão de Estruturas de Rede de Distribuição Aérea de Energia Elétrica 23,1kV e 34,5kVA |                      | NT.00022.EQTL                | Revisão:<br>02       |
| Classificação da Informação: Público  |                      |                              |                      |

5.3.1 O comprimento do engastamento "e" será normalmente dado pela fórmula:  $e = \frac{L}{10} + 600$  mm, para qualquer tipo de poste, sendo "e" mínimo igual a 1.500 mm e "L" igual ao comprimento do poste.

5.3.2 Para casos de escavação o diâmetro "D" do buraco é determinado pela fórmula  $D = d + 300$  mm onde "d" é o diâmetro do poste.

5.3.3 Foram previstos 7 (sete) tipo de engastamentos a saber:

5.3.3.1 TIPO 1 - Engastamento simples, escavação retangular;

5.3.3.2 TIPO 2 - Engastamento simples, escavação circular;

Estes tipos 1 e 2, devem ser aplicados para estruturas tangentes ou de ângulos leves (Exemplo: N1 e N2) quando em terrenos com taxa de resistência normal.

5.3.3.3 TIPO 3 - Engastamento com brita:

Deve ser aplicado em casos de estruturas tangentes ou de ângulos leves em terrenos de resistência duvidosa.

5.3.3.4 TIPO 4 - Engastamento de base reforçada:

Próprio para estruturas em ângulos pesados, localizados em terrenos firmes e para estruturas em ângulos leves em solos de resistência duvidosa. As escoras devem ser pré-moldados em placa de concreto de 200x100x800 mm.


5.3.3.5 TIPO 5 - Engastamento com concreto:

Casos de implantação de postes em solos de pouca resistência em ângulos ou tangentes.

5.3.3.6 TIPO 6 - Engastamento com manilhas:

Para casos especiais de postes de concreto em solos de baixa taxa de resistência, as manilhas serão de concreto armado (traço 3:1) com espessura mínima de 30 mm, altura de 1500 mm, constando de 4 (quatro) ferros de bitola 5mm. Pode-se usar a manilha juntamente com areia e pedra brita nº 1 e 2,



|   |                      |                              |                      |
|---|----------------------|------------------------------|----------------------|
|                 | <b>NORMA TÉCNICA</b> | Homologado em:<br>29/03/2023 | Página:<br>28 de 254 |
| Título: Padrão de Estruturas de Rede de Distribuição Aérea de Energia Elétrica 23,1kV e 34,5kVA |                      | NT.00022.EQTL                | Revisão:<br>02       |
| Classificação da Informação: Público  |                      |                              |                      |

compactadas de 200 em 200 mm ou em casos de extrema necessidade, usar concreto com SCK 150 ou com traço equivalente em volume (preparação manual no local) 1:2, 5:5.

#### 5.3.3.7 TIPO 7 - Engastamento especial – Fundação em Pântano

Especial para postes de concreto em situações de solo de baixa taxa de resistência. As dimensões das placas são as mesmas das usadas em caso de base reforçada.

5.3.4 No engastamento simples, o terreno em volta do poste deve ser reconstituído, socando-se compactamente as camadas de 200 mm de terra até o nível do solo.


5.3.5 Recomenda-se misturar brita, cascalho ou pedra na terra do enchimento da vala e molhar antes de socar energicamente as camadas de 200 mm de reconstituição do solo, conforme Figura 19 a 21.

5.3.6 Os valores de resistência de engastamento para o poste com base reforçada calculados na Tabela 10 consideram a distância entre o nível do terreno e a face superior do reforço, conforme Figura 20, igual a 300 mm.

5.3.7 O matacão, placa ou escora devem ter uma espessura mínima que lhes dê rigidez mecânica, para o engastamento reforçado.

5.3.8 Os engastamentos não constantes nesta norma que requeiram fundações especiais devem ser efetuados com cálculos específicos para esse fim.

5.3.9 A Tabela 10 apresenta os valores de resistência de engastamento de postes, calculados pelo Método de Valensi, considerando coeficiente de compressibilidade  $C = 2.000 \text{ daN/m}^3$  e distância entre o nível do solo e a face superior do reforço igual a 0,30 m.

|   |                      |                              |                      |
|---|----------------------|------------------------------|----------------------|
|                 | <b>NORMA TÉCNICA</b> | Homologado em:<br>29/03/2023 | Página:<br>29 de 254 |
| Título: Padrão de Estruturas de Rede de Distribuição Aérea de Energia Elétrica 23,1kV e 34,5kVA |                      | NT.00022.EQTL                | Revisão:<br>02       |
| Classificação da Informação: Público  |                      |                              |                      |

**Tabela 10** – Resistência de engastamento de poste

| Comprimento do poste (m) | Resistência do poste | Concreto seção DT        |                          |                             |                          |                             |
|--------------------------|----------------------|--------------------------|--------------------------|-----------------------------|--------------------------|-----------------------------|
|                          |                      | Simplex                  | Reforçado                |                             | Concretado               |                             |
|                          |                      | Resistência Máxima (daN) | Resistência Máxima (daN) | Dimensões de escora (n x m) | Resistência Máxima (daN) | Diâmetro Mínimo da vala (m) |
| 9.000                    | 150                  | 140                      | 220                      | 0,2 x 0,6                   | 320                      | 0,5                         |
|                          | 300                  | 210                      | 320                      | 0,2 x 1,0                   | 450                      | 0,7                         |
|                          | 600                  | 210                      | 320                      | 0,2 x 1,0                   | 880                      | 1,1                         |
|                          | 1.000                | 230                      | 340                      | 0,2 x 1,0                   | 1.510                    | 1,6                         |
| 10.000                   | 150                  | 160                      | 220                      | 0,2 x 0,6                   | –                        | –                           |
|                          | 300                  | 240                      | 350                      | 0,2 x 1,0                   | 480                      | 0,7                         |
|                          | 600                  | 240                      | 350                      | 0,2 x 1,0                   | 920                      | 1,1                         |
|                          | 1.000                | 270                      | 370                      | 0,2 x 1,0                   | 1.400                    | 1,5                         |
| 11.000                   | 300                  | 280                      | 380                      | 0,2 x 1,0                   | 510                      | 0,7                         |
|                          | 600                  | 280                      | 380                      | 0,2 x 1,0                   | 950                      | 1,1                         |
|                          | 1.000                | 310                      | 410                      | 0,2 x 1,0                   | 1.440                    | 1,5                         |
| 12.000                   | 300                  | 320                      | 420                      | 0,2 x 1,0                   | –                        | –                           |
|                          | 600                  | 320                      | 420                      | 0,2 x 1,0                   | 1.000                    | 1,1                         |
|                          | 1.000                | 350                      | 450                      | 0,2 x 1,0                   | 1.490                    | 1,5                         |
|                          | 2.000                | 410                      | 500                      | 0,2 x 1,0                   | –                        | –                           |
|                          | 3.000                | 440                      | 520                      | 0,2 x 1,0                   | –                        | –                           |
| 13.000                   | 300                  | 370                      | 470                      | 0,2 x 1,0                   | –                        | –                           |
|                          | 600                  | 370                      | 470                      | 0,2 x 1,0                   | 1.040                    | 1,1                         |

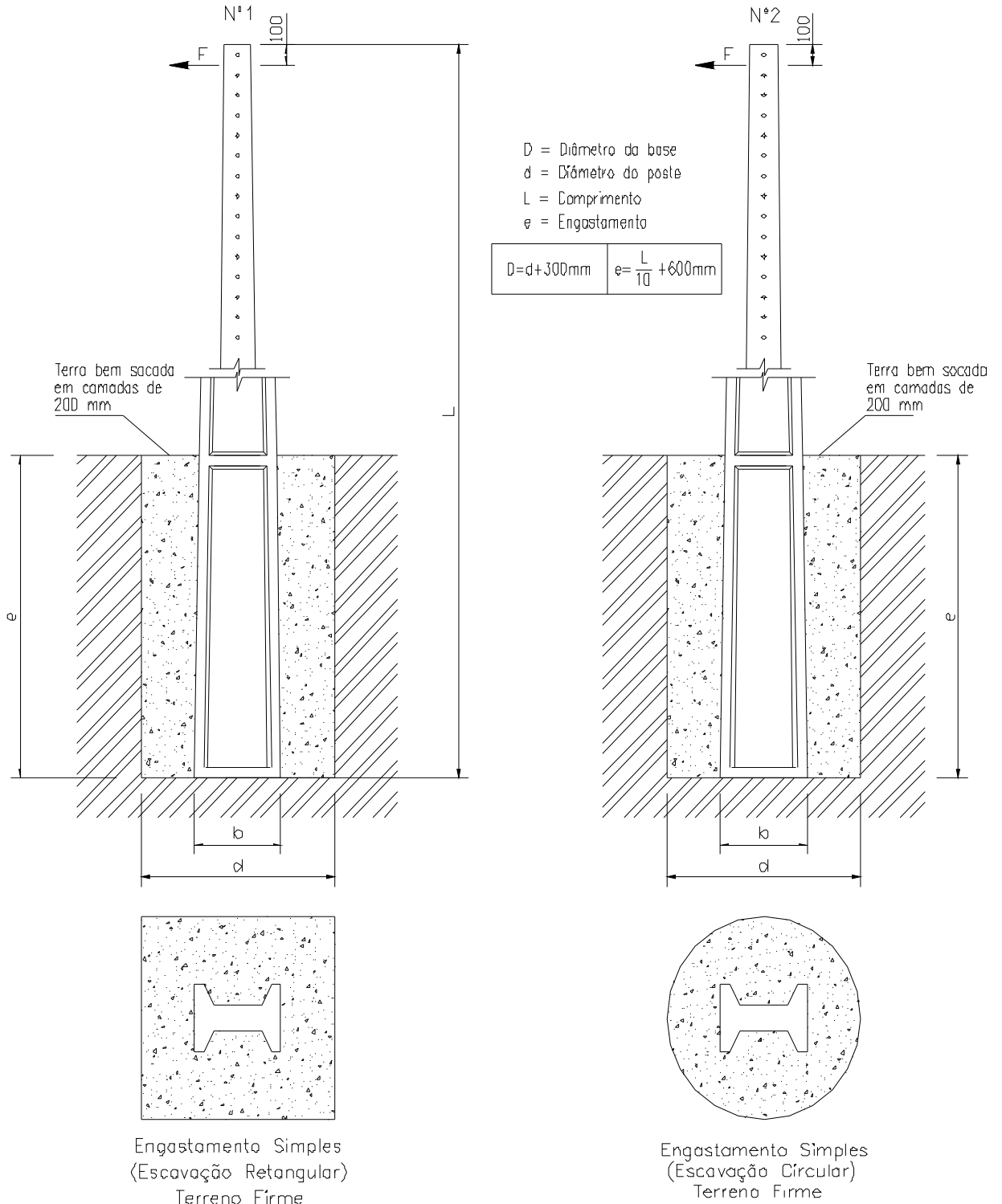

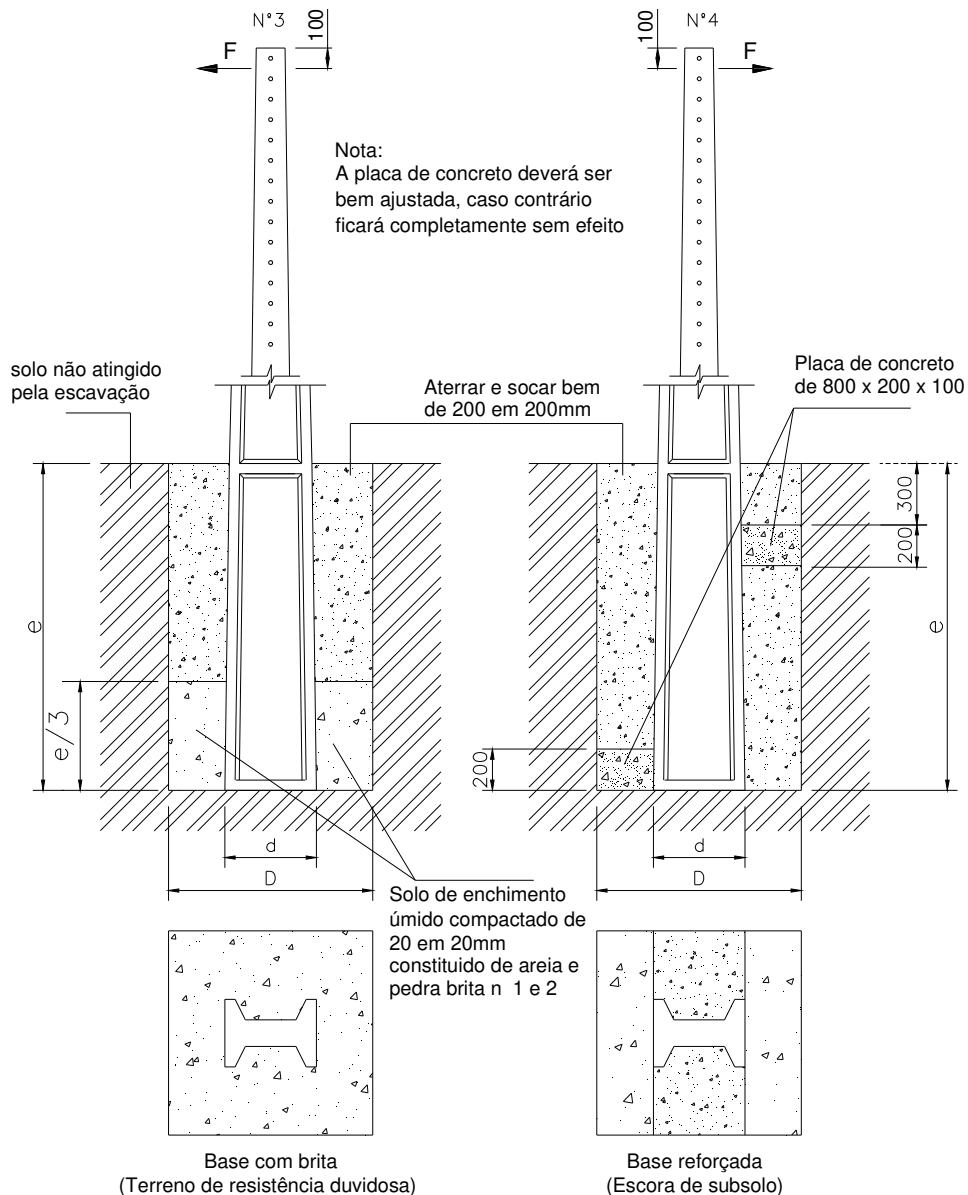


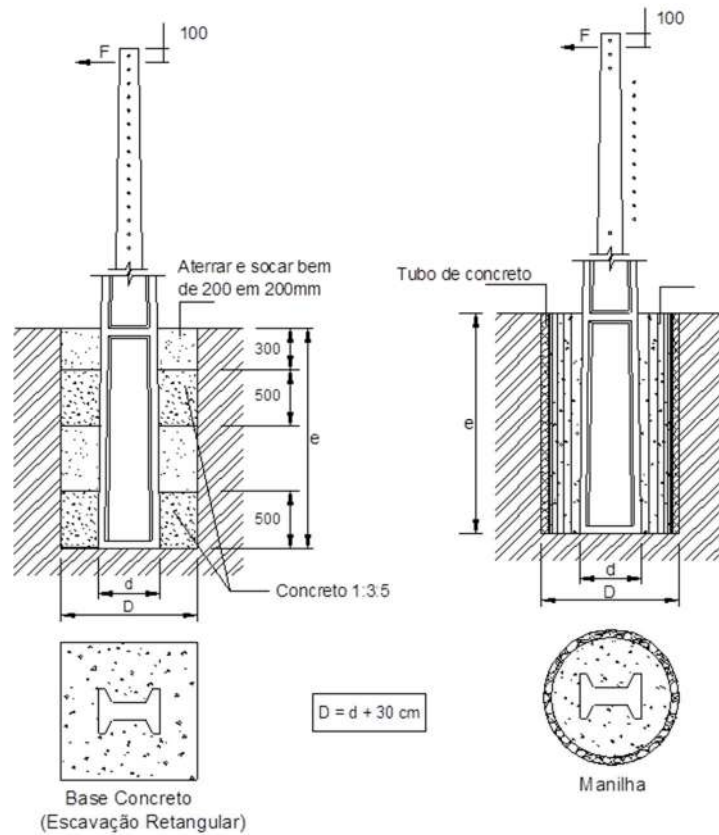
Figura 19 – Engastamento de poste – Detalhes da fundação – Engastamento simples

|   |                      |                              |                      |
|---|----------------------|------------------------------|----------------------|
|                 | <b>NORMA TÉCNICA</b> | Homologado em:<br>29/03/2023 | Página:<br>31 de 254 |
| Título: Padrão de Estruturas de Rede de Distribuição Aérea de Energia Elétrica 23,1kV e 34,5kVA |                      | NT.00022.EQTL                | Revisão:<br>02       |
| Classificação da Informação: Público  |                      |                              |                      |



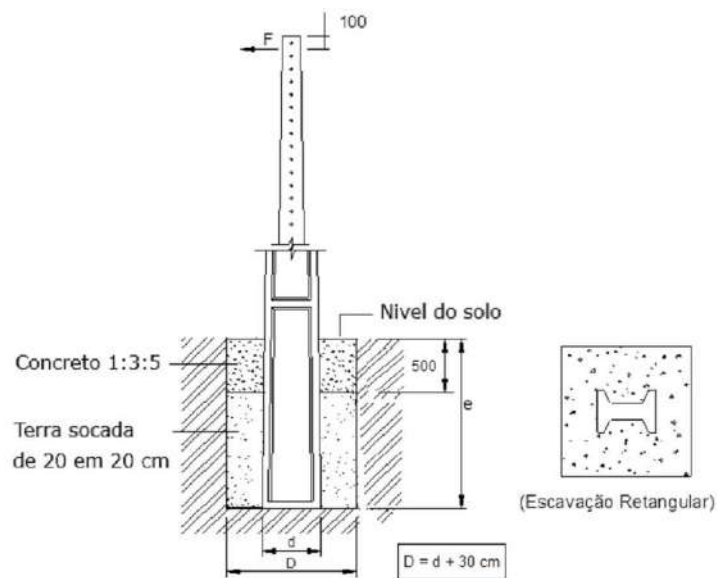
**Figura 20** – Engastamento de poste – Detalhes da fundação – Base com brita e base reforçada

**Nota 13:** A superfície do poste na face concretada deverá ser protegida com papel.



BASE COM DUAS CAMADAS DE CONCRETO

BASE COM MANILHA



BASE COM UMA CAMADA DE CONCRETO


**Figura 21** – Engastamento de poste – Detalhes da fundação – Base concreto e base manilha

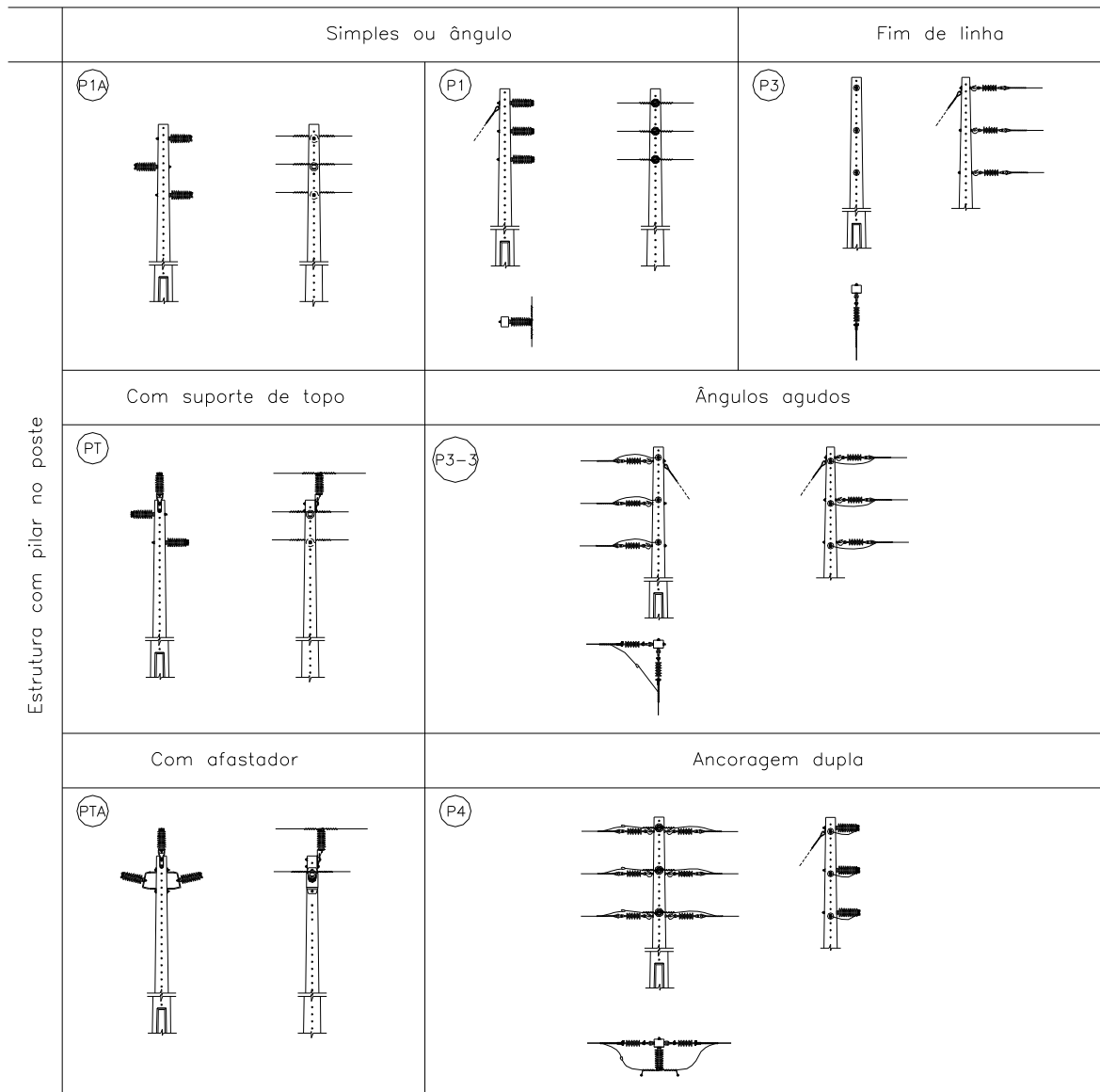
## 5.4 Rede de Média Tensão (Primária)

### 5.4.1 Simbologia

|                      | Pino simples | Pino duplo | Fim de linha | Ancoragem dupla |
|----------------------|--------------|------------|--------------|-----------------|
| Monofásico – U       | U1<br>       | U2<br>     | U3<br>       | U4<br>          |
| Normal – N           | N1<br>       | N2<br>     | N3<br>       | N4<br>          |
| Beco – B             | B1<br>       | B2<br>     | B3<br>       | B4<br>          |
| Triangular           | T1<br>       | T2<br>     | T3<br>       | T4<br>          |
| Estruturas Especiais | TE<br>       | HT<br>     | HTB<br>      |                 |

Figura 22 – Rede de Média Tensão (Primária) – Simbologia

|   |                      |                              |                      |
|---|----------------------|------------------------------|----------------------|
|                 | <b>NORMA TÉCNICA</b> | Homologado em:<br>29/03/2023 | Página:<br>34 de 254 |
| Título: Padrão de Estruturas de Rede de Distribuição Aérea de Energia Elétrica 23,1kV e 34,5kVA |                      | NT.00022.EQTL                | Revisão:<br>02       |
| Classificação da Informação: Público  |                      |                              |                      |



**Figura 23 – Rede de Média Tensão (Primária) – Simbologia (continuação)**

**Nota 14:** A parte com quantidade de isoladores fica do lado da rua.


**Nota 15:** Além das instalações monofásicas entre fase e neutro, podem ser empregadas instalações com duas fases. Nesse caso, as estruturas são análogas às trifásicas.

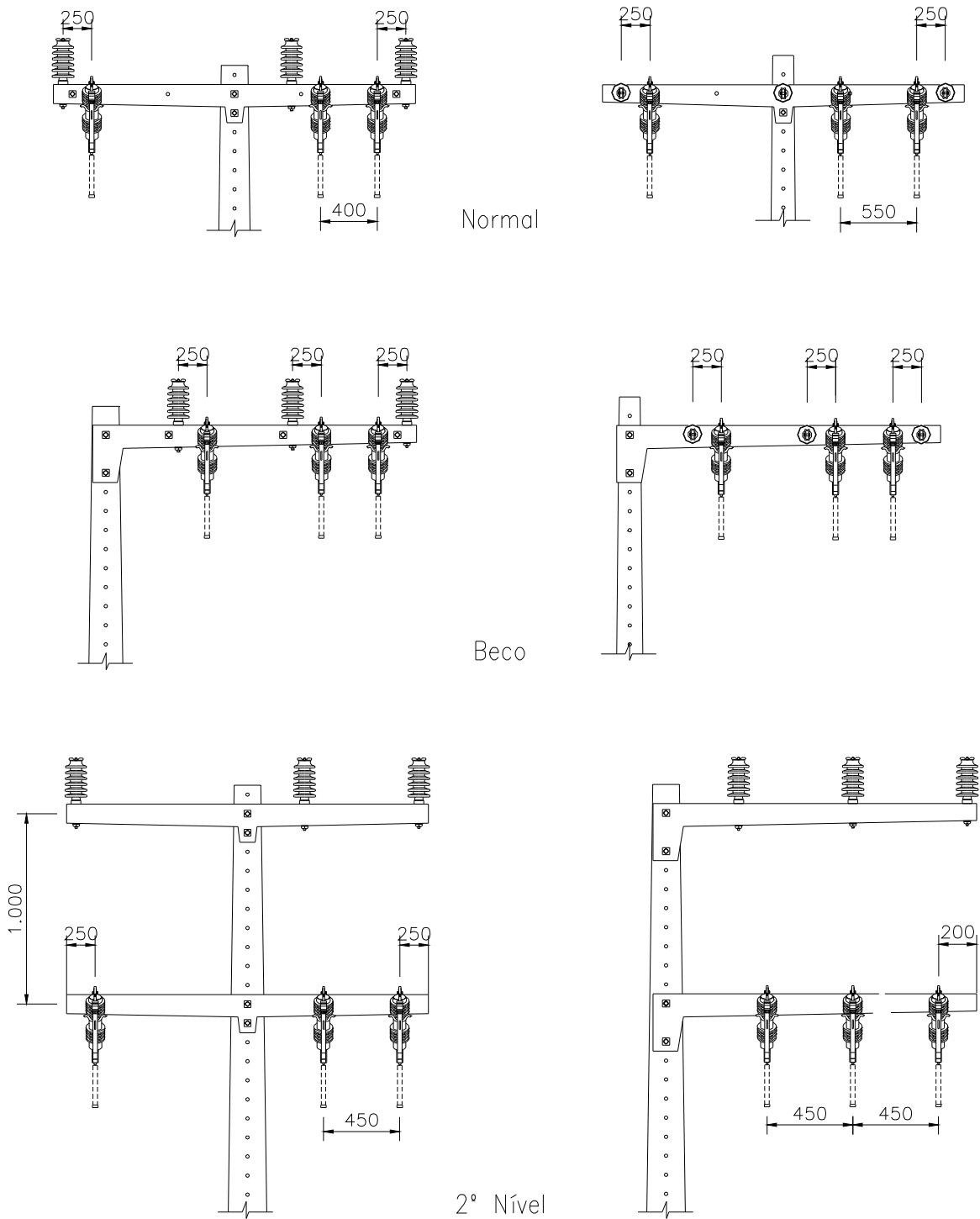


5.4.2 Afastamentos Padronizados


|                | Pino simples | Pino duplo | Fim de linha | Ancoragem dupla |
|----------------|--------------|------------|--------------|-----------------|
| Normal - N     | (N1)         | (N2)       | (N3)         | (N4)            |
| Beco - B       | (B1)         | (B2)       | (B3)         | (B4)            |
| Triangular - T | (T1)         | (T2)       | (T3)         | (T4)            |
| Especiais      | (TE)         | (HT)       | (HTE)        |                 |

Figura 24 – Afastamentos de condutores

|   |                      |                              |                      |
|---|----------------------|------------------------------|----------------------|
|                 | <b>NORMA TÉCNICA</b> | Homologado em:<br>29/03/2023 | Página:<br>36 de 254 |
| Título: Padrão de Estruturas de Rede de Distribuição Aérea de Energia Elétrica 23,1kV e 34,5kVA |                      | NT.00022.EQTL                | Revisão:<br>02       |
| Classificação da Informação: Público  |                      |                              |                      |

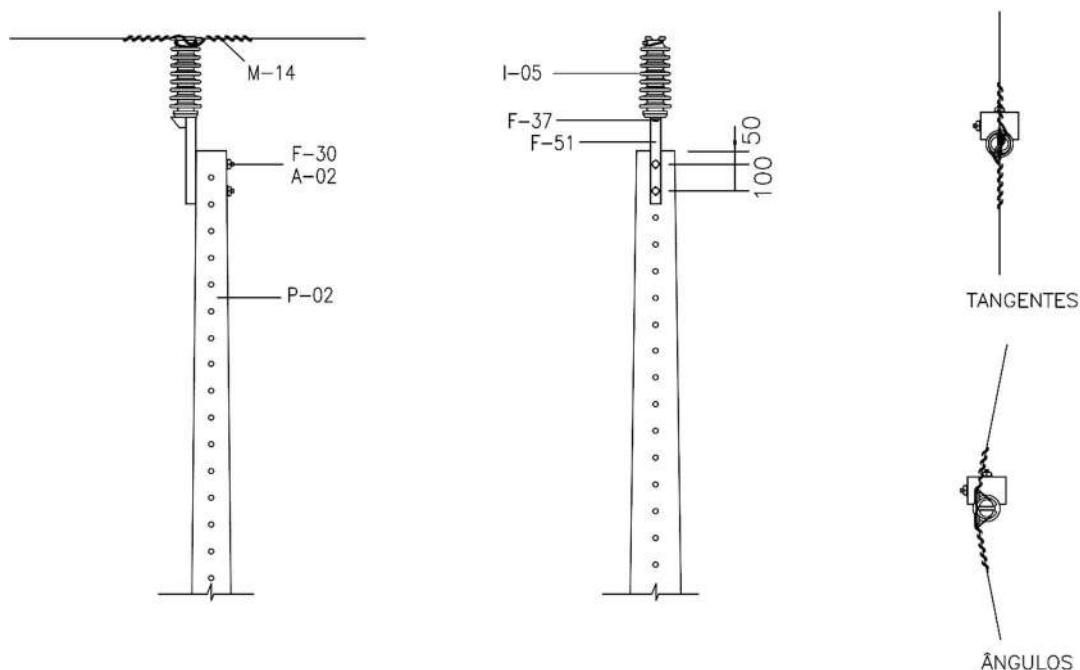


**Figura 25 – Afastamentos de chaves e para-raios**

|   |                      |                              |                      |
|---|----------------------|------------------------------|----------------------|
|                 | <b>NORMA TÉCNICA</b> | Homologado em:<br>29/03/2023 | Página:<br>37 de 254 |
| Título: Padrão de Estruturas de Rede de Distribuição Aérea de Energia Elétrica 23,1kV e 34,5kVA |                      | NT.00022.EQTL                | Revisão:<br>02       |
| Classificação da Informação: Público  |                      |                              |                      |

### 5.4.3 Estruturas Padronizadas

As estruturas padronizadas para rede primária em Média Tensão são apresentadas a seguir.




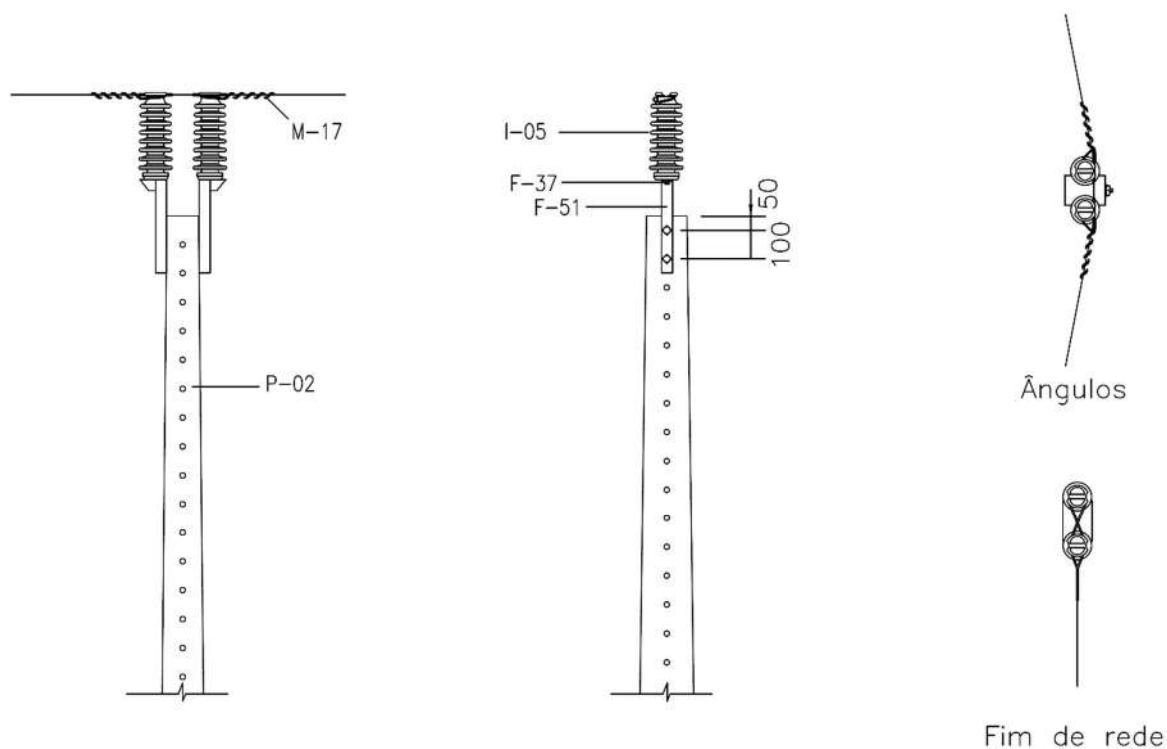
**Figura 26** – Rede de Média Tensão (Primária) – Estrutura U1

**Tabela 11** – Lista de Material referente a Figura 26 – Estrutura U1

| Lista de materiais U1 |            |   | QUANTIDADE<br>CLASSE DE TENSÃO<br>(kV) |      |
|-----------------------|------------|---|--|------|
| Item                  | Código     | Descrição do material                   | 23,1                                   | 36,2 |
| A-02                  | 134830013  | Arruela quadrada 38x38x3mm Ø 18 mm      | 02                                     | 02   |
| F-30                  | 134700043  | Parafuso de cabeça quadrada Ø 16x200 mm | 02                                     | 02   |
| F-37                  | 134280002  | Pino curto suporte topo M16             | 01                                     | 01   |
| F-51                  | 134190076  | Suporte de topo para isolador pilar     | 01                                     | 01   |
| I-05                  | 123140006  | Isolador tipo pilar 36,2kV M16          | -                                      | 01   |
| I-05                  | 123140016  | Isolador tipo pilar 23,1kV M16          | 01                                     | -    |
| M-14                  | Tabela 171 | Laço pré-formado de topo                | 01                                     | 01   |
| P-02                  | Tabela 170 | Poste de concreto seção “DT”            | 01                                     | 01   |

**Nota 16:** A estrutura tipo U1 é usada em tangentes, podendo também ser empregada em ângulos. Em casos de aplicação em ângulos, a instalação dos condutores aos isoladores deverá ser feita lateralmente.


|   |                      |                              |                      |
|---|----------------------|------------------------------|----------------------|
|                 | <b>NORMA TÉCNICA</b> | Homologado em:<br>29/03/2023 | Página:<br>38 de 254 |
| Título: Padrão de Estruturas de Rede de Distribuição Aérea de Energia Elétrica 23,1kV e 34,5kVA |                      | NT.00022.EQTL                | Revisão:<br>02       |
| Classificação da Informação: Público  |                      |                              |                      |

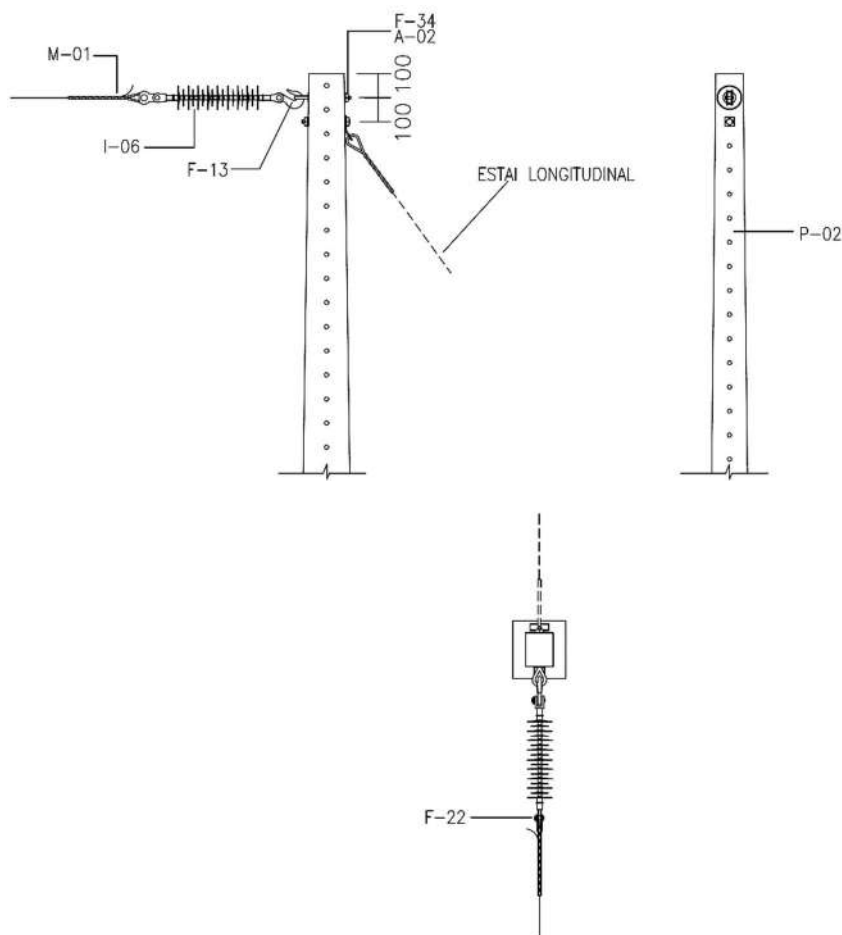


**Figura 27 – Rede de Média Tensão (Primária) – Estrutura U2**

Tabela 12 – Lista de Material referente a Figura 27 – Estrutura U2

| Lista de materiais U2 |            |                                     | QUANTIDADE CLASSE DE TENSÃO (kV) |      |
|-----------------------|------------|-------------------------------------|----------------------------------|------|
| Item                  | Código     | Descrição do material               | 23,1                             | 36,2 |
| F-37                  | 134280002  | Pino Pilar Autotravante M16 74mm    | 02                               | 02   |
| F-51                  | 134190076  | Suporte de topo para isolador pilar | 02                               | 02   |
| I-05                  | 123140006  | Isolador tipo pilar 36,2kV M16      | -                                | 02   |
| I-05                  | 123140016  | Isolador tipo pilar 23,1kV M16      | 02                               | -    |
| M-17                  | Tabela 171 | Laço pré-formado duplo lateral      | 01                               | 01   |
| P-02                  | Tabela 170 | Poste de concreto seção “DT”        | 01                               | 01   |


|   |                      |                              |                      |
|---|----------------------|------------------------------|----------------------|
|                 | <b>NORMA TÉCNICA</b> | Homologado em:<br>29/03/2023 | Página:<br>39 de 254 |
| Título: Padrão de Estruturas de Rede de Distribuição Aérea de Energia Elétrica 23,1kV e 34,5kVA |                      | NT.00022.EQTL                | Revisão:<br>02       |
| Classificação da Informação: Público  |                      |                              |                      |

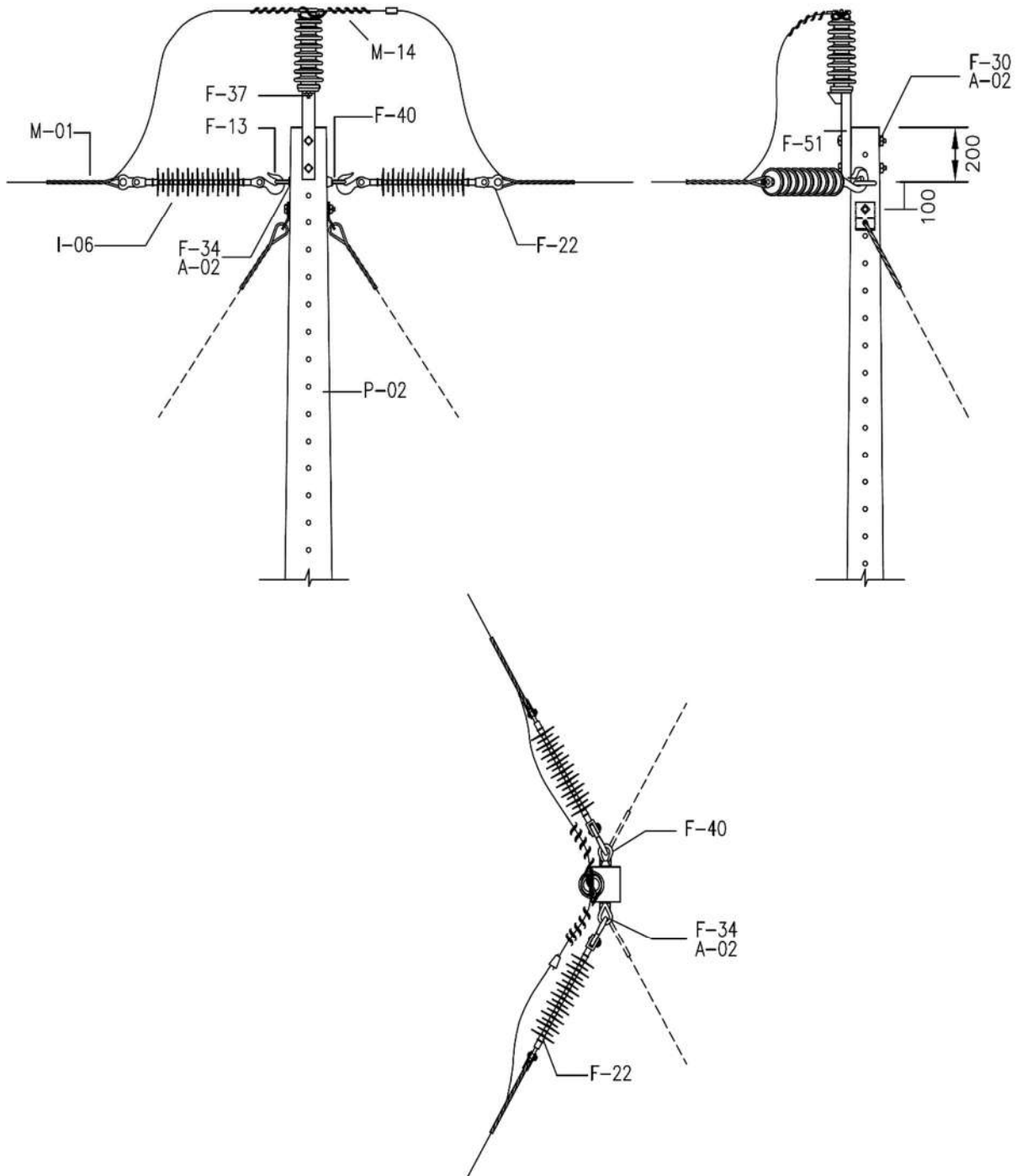


**Figura 28** – Rede de Média Tensão (Primária) – Estrutura U3


**Tabela 13** – Lista de Material referente a Figura 28 – Estrutura U3

| Lista de materiais U3 |            |   | QUANTIDADE CLASSE DE TENSÃO (kV) |      |
|-----------------------|------------|---|----------------------------------|------|
| Item                  | Código     | Descrição do material                   | 23,1                             | 36,2 |
| A-02                  | 134830013  | Arruela quadrada 38x38x3mm Ø F 18 mm    | 02                               | 02   |
| F-13                  | 134250015  | Gancho olhal para 5.000 daN             | 01                               | 01   |
| F-22                  | 134200006  | Manilha sapatilha para alça pré-formada | 01                               | 01   |
| F-34                  | 134740023  | Parafuso olhal Ø 16x250 mm              | 01                               | 01   |
| I-06                  | 123230004  | Isolador suspensão polimérico 36,2kV    | -                                | 01   |
| I-06                  | 123140015  | Isolador suspensão polimérico 23,1kV    | 01                               | -    |
| M-01                  | Tabela 169 | Alça pré-formada distribuição           | 01                               | 01   |
| P-02                  | Tabela 170 | Poste de concreto seção "DT"            | 01                               | 01   |

|   |                      |                              |                      |
|---|----------------------|------------------------------|----------------------|
|                 | <b>NORMA TÉCNICA</b> | Homologado em:<br>29/03/2023 | Página:<br>40 de 254 |
| Título: Padrão de Estruturas de Rede de Distribuição Aérea de Energia Elétrica 23,1kV e 34,5kVA |                      | NT.00022.EQTL                | Revisão:<br>02       |
| Classificação da Informação: Público  |                      |                              |                      |




**Figura 29** – Rede de Média Tensão (Primária) – Estrutura U4

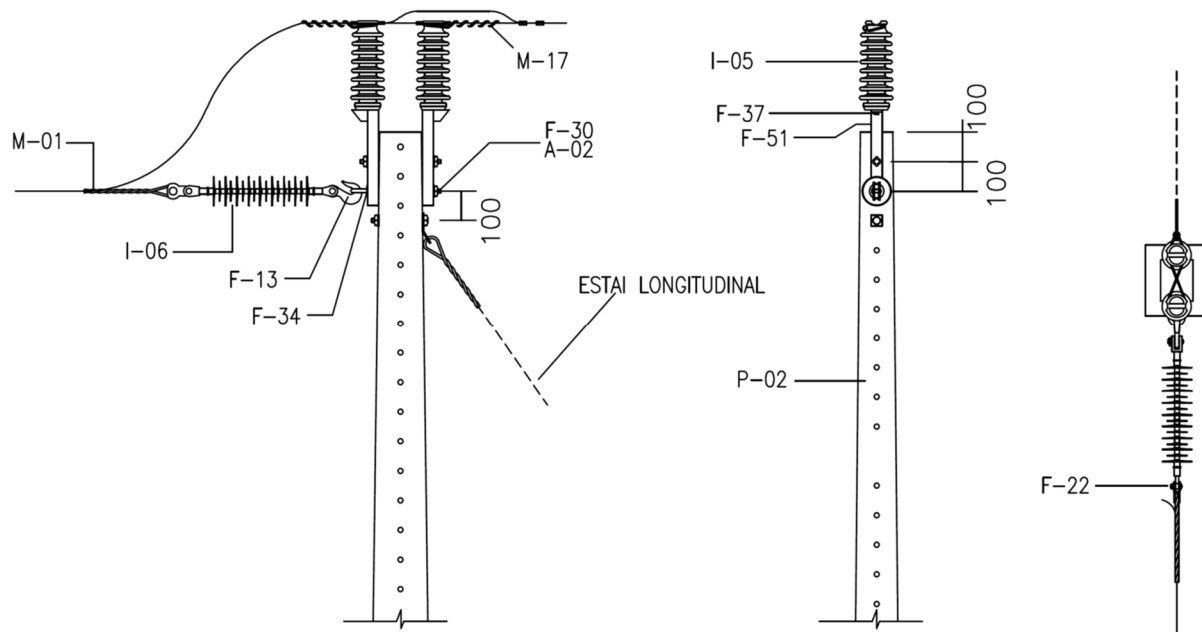
|   |                      |                              |                      |
|---|----------------------|------------------------------|----------------------|
|                 | <b>NORMA TÉCNICA</b> | Homologado em:<br>29/03/2023 | Página:<br>41 de 254 |
| Título: Padrão de Estruturas de Rede de Distribuição Aérea de Energia Elétrica 23,1kV e 34,5kVA |                      | NT.00022.EQTL                | Revisão:<br>02       |
| Classificação da Informação: Público  |                      |                              |                      |

**Tabela 14** – Lista de Material referente a Figura 29 – Estrutura U4

| Lista de materiais U4 |            |   | QUANTIDADE CLASSE DE TENSÃO (kV) |      |
|-----------------------|------------|---|----------------------------------|------|
| Item                  | Código     | Descrição do material                   | 23,1                             | 36,2 |
| A-02                  | 134830013  | Arruela quadrada 38x38x3mm Ø F 18 mm    | 04                               | 04   |
| F-13                  | 134250015  | Gancho olhal para 5.000 daN             | 02                               | 02   |
| F-22                  | 134200006  | Manilha sapatilha para alça pré-formada | 02                               | 02   |
| F-30                  | 134700043  | Parafuso de cabeça quadrada Ø 16x200 mm | 02                               | 02   |
| F-34                  | 134740023  | Parafuso olhal ø 16x250 mm              | 01                               | 01   |
| F-37                  | 134280002  | Pino Pilar Autotravante M16 74mm        | 01                               | 01   |
| F-40                  | 134860002  | Porca olhal rosca M16x2                 | 01                               | 01   |
| F-51                  | 134190076  | Suporte de topo para isolador pilar     | 01                               | 01   |
| I-05                  | 123140006  | Isolador tipo pilar 36,2kV M16          | -                                | 01   |
| I-05                  | 123140016  | Isolador tipo pilar 23,1kV M16          | 01                               | -    |
| I-06                  | 123230004  | Isolador suspensão polimérico 36,2kV    | -                                | 02   |
| I-06                  | 123140015  | Isolador suspensão polimérico 23,1kV    | 02                               | -    |
| M-01                  | Tabela 169 | Alça pré-formada distribuição           | 02                               | 02   |
| M-14                  | Tabela 171 | Laço pré-formado de topo                | 01                               | 01   |
| P-02                  | Tabela 170 | Poste de concreto seção “DT”            | 01                               | 01   |




|   |                      |                              |                      |
|---|----------------------|------------------------------|----------------------|
|                 | <b>NORMA TÉCNICA</b> | Homologado em:<br>29/03/2023 | Página:<br>42 de 254 |
| Título: Padrão de Estruturas de Rede de Distribuição Aérea de Energia Elétrica 23,1kV e 34,5kVA |                      | NT.00022.EQTL                | Revisão:<br>02       |
| Classificação da Informação: Público  |                      |                              |                      |

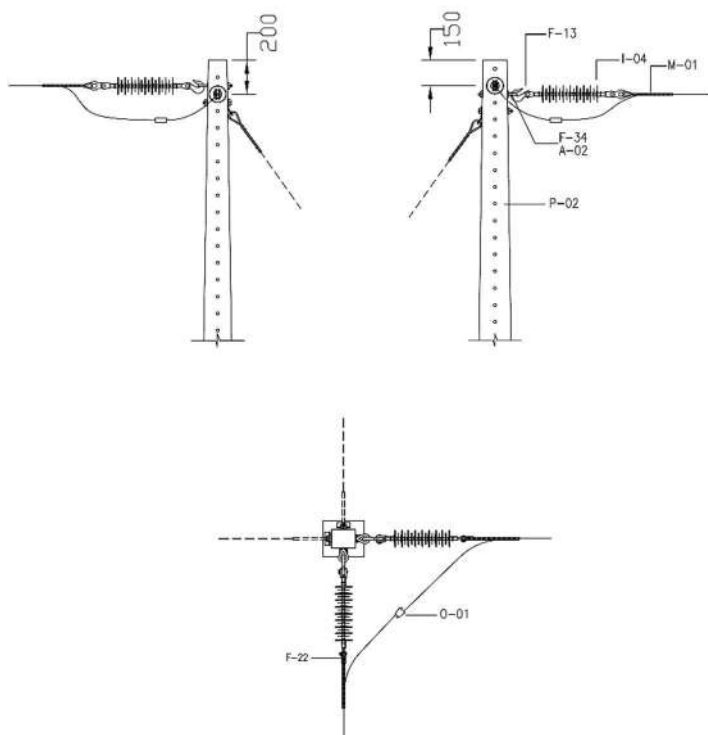


**Figura 30** – Rede de Média Tensão (Primária) – Estrutura U3.2

**Tabela 15** – Lista de Material referente a Figura 30 – Estrutura U3.2

| Lista de materiais U3.2 |            |   | QUANTIDADE CLASSE DE TENSÃO (kV) |      |
|-------------------------|------------|---|----------------------------------|------|
| Item                    | Código     | Descrição do material                   | 23,1                             | 36,2 |
| F-13                    | 134250015  | Gancho olhal para 5.000 daN             | 01                               | 01   |
| F-22                    | 134200006  | Manilha sapatilha para alça pré-formada | 01                               | 01   |
| F-30                    | 134700046  | Parafuso de cabeça quadrada Ø16x250 mm  | 01                               | 01   |
| F-34                    | 134740023  | Parafuso olhal Ø 16x250 mm              | 01                               | 01   |
| F-37                    | 134280002  | Pino Pilar Autotravante M16 74mm        | 02                               | 02   |
| F-51                    | 134190076  | Suporte de topo para isolador pilar     | 02                               | 02   |
| I-05                    | 123140006  | Isolador tipo pilar 36,2kV M16          | -                                | 01   |
| I-05                    | 123140016  | Isolador tipo pilar 23,1kV M16          | 01                               | -    |
| I-06                    | 123230004  | Isolador suspensão polimérico 36,2kV    | -                                | 02   |
| I-06                    | 123140015  | Isolador suspensão polimérico 23,1kV    | 02                               | -    |
| M-01                    | Tabela 169 | Alça pré-formada distribuição           | 01                               | 01   |
| M-17                    | Tabela 171 | Laço pré-formado duplo lateral          | 01                               | 01   |
| P-02                    | Tabela 170 | Poste de concreto seção "DT"            | 01                               | 01   |

|   |                      |                              |                      |
|---|----------------------|------------------------------|----------------------|
|                 | <b>NORMA TÉCNICA</b> | Homologado em:<br>29/03/2023 | Página:<br>43 de 254 |
| Título: Padrão de Estruturas de Rede de Distribuição Aérea de Energia Elétrica 23,1kV e 34,5kVA |                      | NT.00022.EQTL                | Revisão:<br>02       |
| Classificação da Informação: Público  |                      |                              |                      |




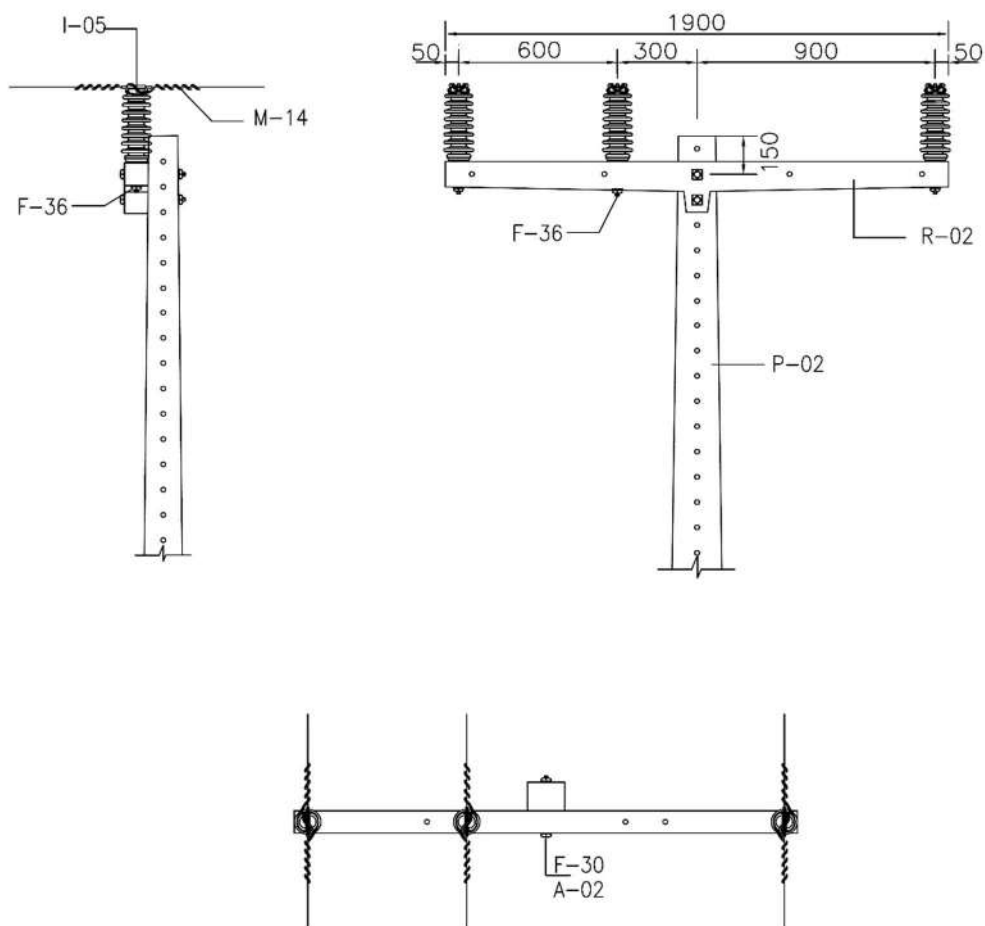
**Figura 31** – Rede de Média Tensão (Primária) – Estrutura U3–U3

**Tabela 16** – Lista de Material referente a Figura 31 – Estrutura U3-U3

| Lista de Materiais U3–U3 |            |   | QUANTIDADE CLASSE DE TENSÃO (kV) |      |
|--------------------------|------------|---|----------------------------------|------|
| Item                     | Código     | Descrição do material   | 23,1                             | 36,2 |
| A-02                     | 134830013  | Arruela quadrada 38x38x3mm Ø 18 mm  | 04                               | 04   |
| F-13                     | 134250015  | Gancho olhal para 5.000 daN   | 02                               | 02   |
| F-22                     | 134200006  | Manilha sapatilha para alça pré-formada   | 02                               | 02   |
| F-34                     | 134740023  | Parafuso olhal ø 16x250 mm  | 02                               | 02   |
| F-52                     | 134170001  | Armação Secundária de 1 estribo 110x16x150mm – Aplicável apenas para Manutenção | 01                               | 01   |
| I-06                     | 123230004  | Isolador suspensão polimérico 36,2kV  | -                                | 02   |
| I-06                     | 123140015  | Isolador suspensão polimérico 23,1kV  | 02                               | -    |
| I-07                     | 123000001  | Isolador tipo roldana porcelana 80mm – Aplicável apenas para Manutenção         | 01                               | 01   |
| M-01                     | Tabela 169 | Alça pré-formada distribuição   | 02                               | 02   |
| O-01                     | Tabela 178 | Conector cunha  | 01                               | 01   |
| P-02                     | Tabela 170 | Poste de concreto seção “DT”  | 01                               | 01   |

**Nota 17:** A estrutura tipo U3–U3 é geralmente usada em ângulos acima de 60°.


|   |                      |                              |                      |
|---|----------------------|------------------------------|----------------------|
|                 | <b>NORMA TÉCNICA</b> | Homologado em:<br>29/03/2023 | Página:<br>44 de 254 |
| Título: Padrão de Estruturas de Rede de Distribuição Aérea de Energia Elétrica 23,1kV e 34,5kVA |                      | NT.00022.EQTL                | Revisão:<br>02       |
| Classificação da Informação: Público  |                      |                              |                      |

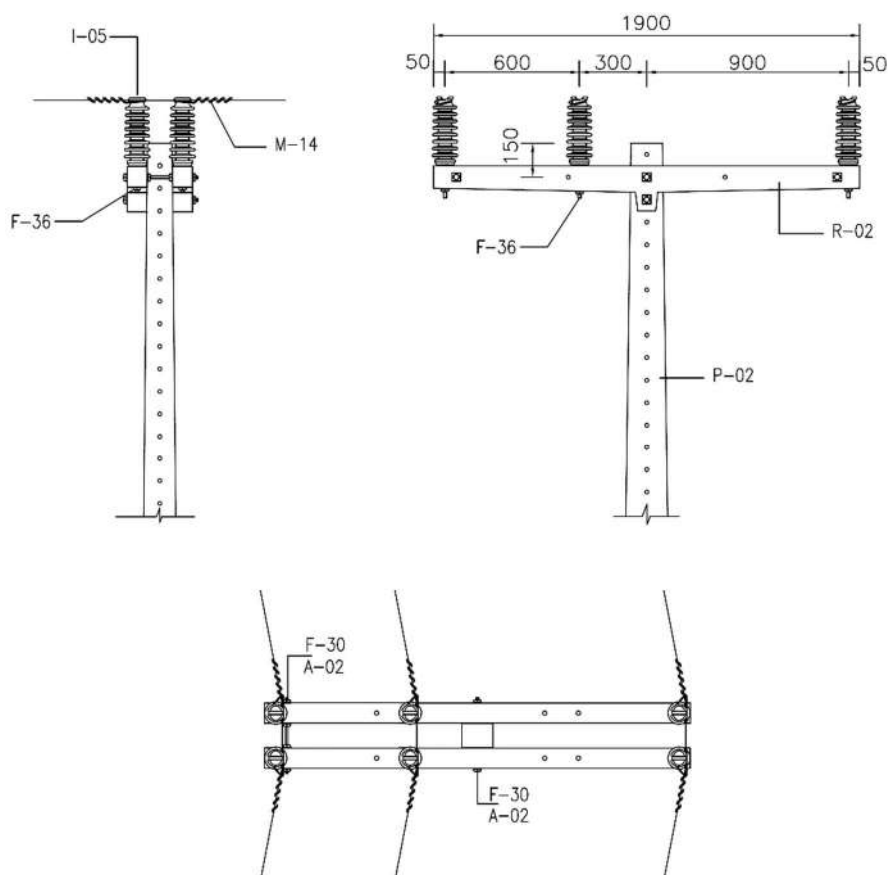


**Figura 32** – Rede de Média Tensão (Primária) – Estrutura N1

**Tabela 17** – Lista de Material referente a Figura 32 – Estrutura N1

| Lista de materiais N1 |            |   | QUANTIDADE CLASSE DE TENSÃO (kV) |      |
|-----------------------|------------|---|----------------------------------|------|
| Item                  | Código     | Descrição do material                   | 23,1                             | 36,2 |
| A-02                  | 134830013  | Arruela quadrada 38x3mm Ø18 mm          | 04                               | 04   |
| R-02                  | 133100007  | Cruzeta tipo “T” Concreto 1900mm 200daN | 01                               | 01   |
| I-05                  | 123140006  | Isolador tipo pilar 36,2KV M16          | -                                | 03   |
| I-05                  | 123140016  | Isolador tipo pilar 23,1kV M16          | 03                               | -    |
| F-30                  | 134700046  | Parafuso de cabeça quadrada 16x250 mm   | 02                               | 02   |
| F-36                  | 134280005  | Pino autotravante M16                   | 03                               | 03   |
| P-02                  | Tabela 170 | Poste de concreto seção “DT”            | 01                               | 01   |
| M-14                  | Tabela 171 | Laço pré-formado de topo                | 03                               | 03   |


|   |                      |                              |                      |
|---|----------------------|------------------------------|----------------------|
|                 | <b>NORMA TÉCNICA</b> | Homologado em:<br>29/03/2023 | Página:<br>45 de 254 |
| Título: Padrão de Estruturas de Rede de Distribuição Aérea de Energia Elétrica 23,1kV e 34,5kVA |                      | NT.00022.EQTL                | Revisão:<br>02       |
| Classificação da Informação: Público  |                      |                              |                      |

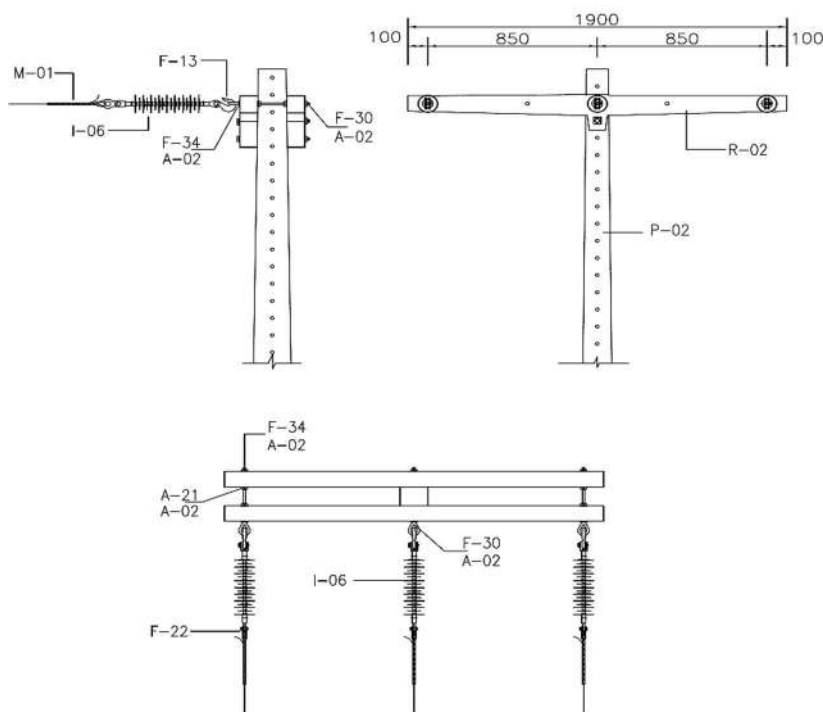


**Figura 33** – Rede de Média Tensão (Primária) – Estrutura N2

**Tabela 18** – Lista de Material referente a Figura 33 – Estrutura N2

| Lista de materiais N2 |            |   | QUANTIDADE CLASSE DE TENSÃO (kV) |      |
|-----------------------|------------|---|----------------------------------|------|
| Item                  | Código     | Descrição do material                   | 23,1                             | 36,2 |
| A-02                  | 134830013  | Arruela quadrada 38x38x3mm Ø18 mm       | 12                               | 12   |
| R-02                  | 133100007  | Cruzeta tipo “T” Concreto 1900mm 200daN | 02                               | 02   |
| F-36                  | 134280005  | Pino autotravante M16                   | 06                               | 06   |
| I-05                  | 123140006  | Isolador tipo pilar 36,2kV M16          | -                                | 06   |
| I-05                  | 123140016  | Isolador tipo pilar 23,1kV M16          | 06                               | -    |
| F-30                  | 134700049  | Parafuso de cabeça quadrada Ø 16x400 mm | 04                               | 04   |
| M-14                  | Tabela 171 | Laço pré-formado duplo lateral          | 03                               | 03   |
| A-21                  | 134800002  | Porca quadrada- rosca M16x2             | 04                               | 04   |
| P-02                  | Tabela 140 | Poste de concreto seção “DT”            | 01                               | 01   |

|   |                      |                              |                      |
|---|----------------------|------------------------------|----------------------|
|                 | <b>NORMA TÉCNICA</b> | Homologado em:<br>29/03/2023 | Página:<br>46 de 254 |
| Título: Padrão de Estruturas de Rede de Distribuição Aérea de Energia Elétrica 23,1kV e 34,5kVA |                      | NT.00022.EQTL                | Revisão:<br>02       |
| Classificação da Informação: Público  |                      |                              |                      |

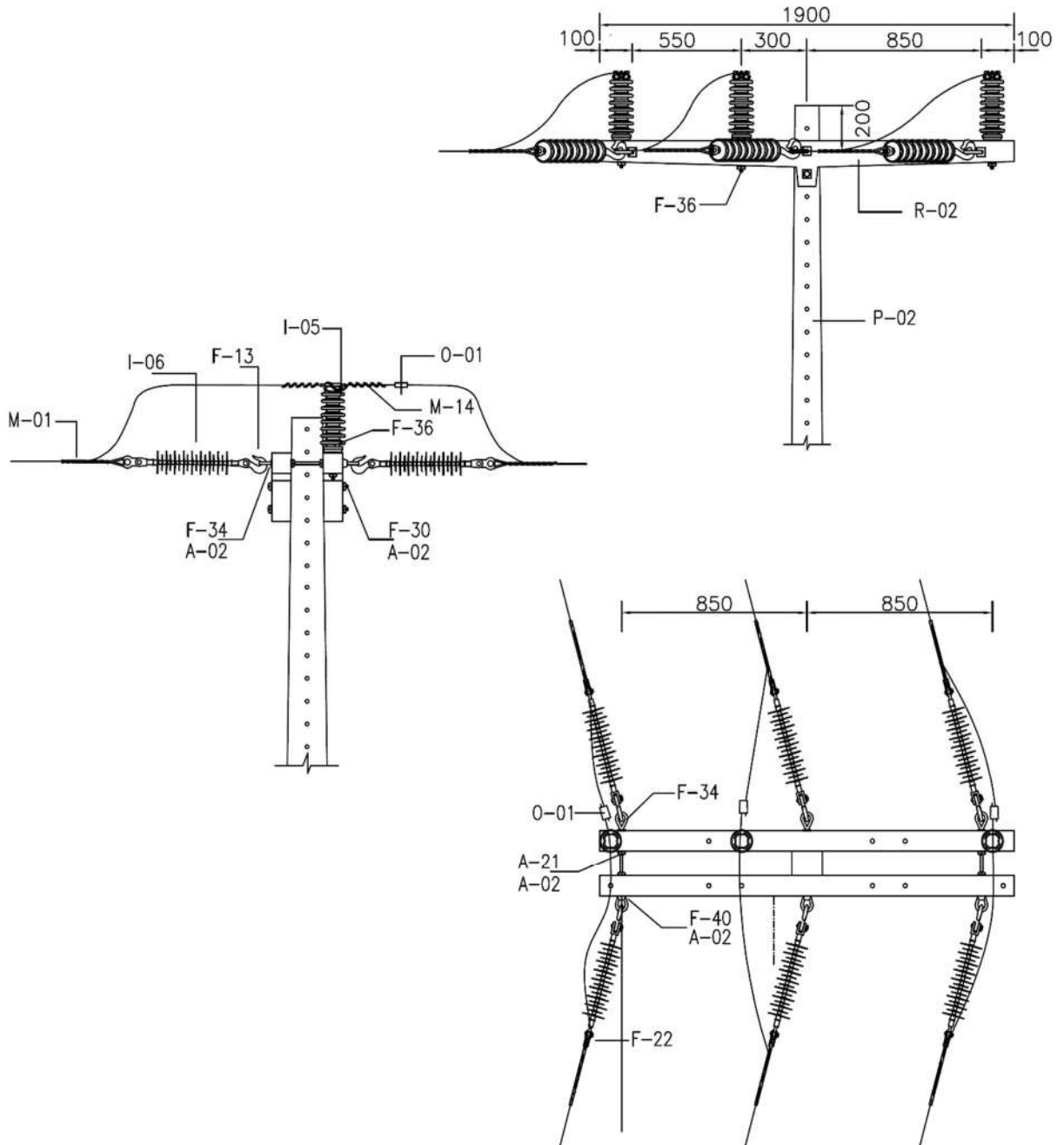


**Figura 34** – Rede de Média Tensão (Primária) – Estrutura N3


**Tabela 19** – Lista de Material referente a Figura 34 – Estrutura N3

| Lista de materiais N3 |            |   | QUANTIDADE CLASSE DE TENSÃO (kV) |      |
|-----------------------|------------|---|----------------------------------|------|
| Item                  | Código     | Descrição do material                   | 23,1                             | 36,2 |
| M-01                  | Tabela 169 | Alça pré-formada distribuição           | 03                               | 03   |
| A-02                  | 134830013  | Arruela quadrada 38x3mm Ø 18            | 12                               | 12   |
| R-02                  | 133100007  | Cruzeta tipo "T" Concreto 1900mm 200daN | 02                               | 02   |
| F-13                  | 134250015  | Gancho olhal para 5.000 daN             | 03                               | 03   |
| I-06                  | 123230004  | Isolador suspensão polimérico 36,2kV    | -                                | 03   |
| I-06                  | 123140015  | Isolador suspensão polimérico 23,1kV    | 03                               | -    |
| F-30                  | 134700049  | Parafuso de cabeça quadrada Ø 16x400 mm | 01                               | 01   |
| F-34                  | 134740029  | Parafuso de olhal Ø 16x400 mm           | 03                               | 03   |
| F-22                  | 134200006  | Manilha sapatilha para alça pref.       | 03                               | 03   |
| A-21                  | 134800002  | Porca quadrada rosca M16x2              | 04                               | 04   |
| P-02                  | Tabela 170 | Poste de concreto seção "DT"            | 01                               | 01   |

**Nota 18:** Para aplicação em Encabeçamento de condutores 4/0 AWG e acima aplicar Cruzeta tipo "T" Concreto 1900mm 350daN – Código 133100050.



**Figura 35** – Rede de Média Tensão (Primária) – Estrutura N4


|   |                      |                              |                      |
|---|----------------------|------------------------------|----------------------|
|                 | <b>NORMA TÉCNICA</b> | Homologado em:<br>29/03/2023 | Página:<br>48 de 254 |
| Título: Padrão de Estruturas de Rede de Distribuição Aérea de Energia Elétrica 23,1kV e 34,5kVA |                      | NT.00022.EQTL                | Revisão:<br>02       |
| Classificação da Informação: Público  |                      |                              |                      |

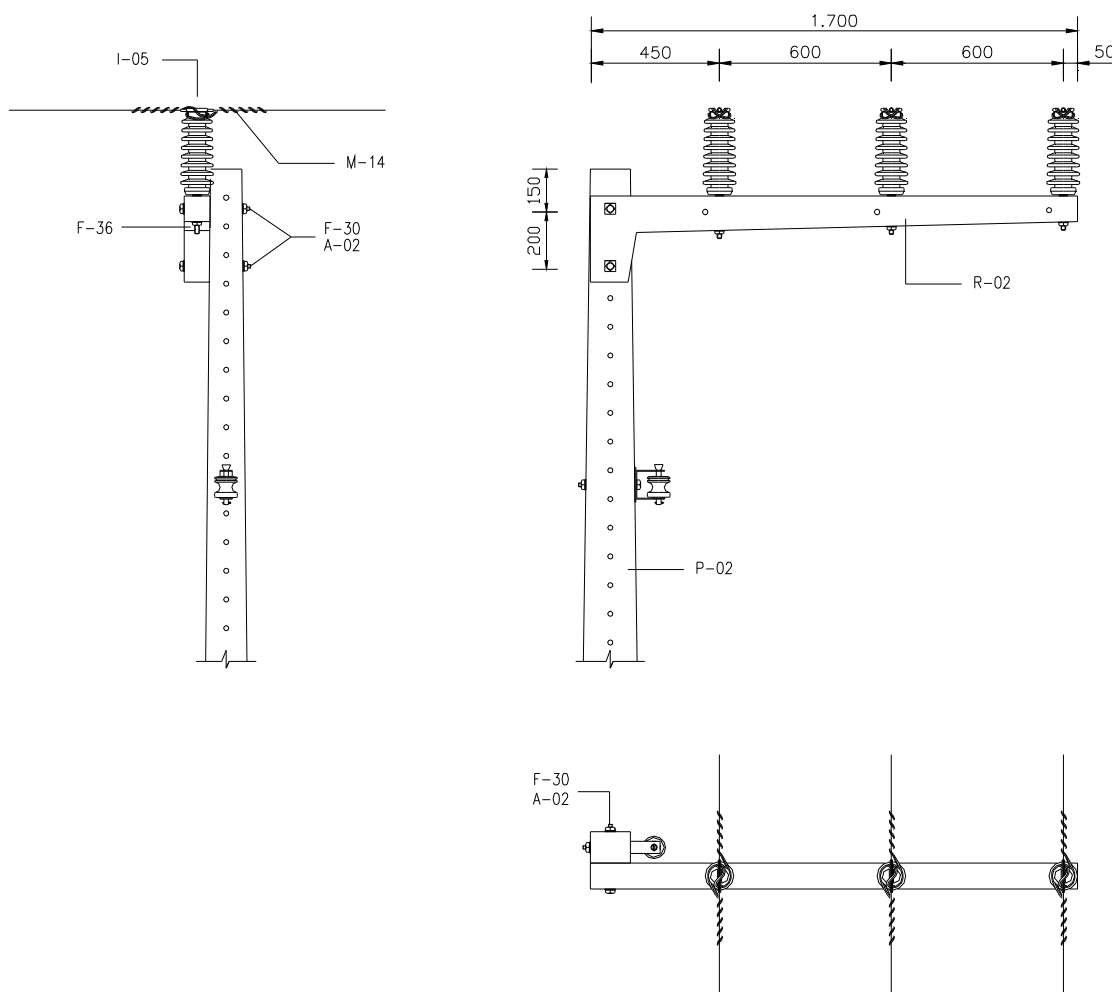
**Tabela 20** – Lista de Material referente a Figura 35 – Estrutura N4

| Lista de materiais N4 |            |   | QUANTIDADE CLASSE DE TENSÃO (kV) |      |
|-----------------------|------------|---|----------------------------------|------|
| Item                  | Código     | Descrição do material                   | 23,1                             | 36,2 |
| M-01                  | Tabela 169 | Alça pré-formada distribuição           | 06                               | 06   |
| A-02                  | 134830013  | Arruela quadrada 38x3mm Ø18mm           | 12                               | 12   |
| R-02                  | 133100050  | Cruzeta tipo "T" Concreto 1900mm 350daN | 02                               | 02   |
| F-13                  | 134250015  | Gancho olhal para 5.000 daN             | 06                               | 06   |
| M-14                  | Tabela 171 | Laço pré-formado de topo                | 03                               | 03   |
| 0-01                  | Tabela 178 | Conector cunha                          | 03                               | 03   |
| P-02                  | Tabela 170 | Poste de concreto seção "DT"            | 01                               | 01   |
| I-06                  | 123230004  | Isolador suspensão polimérico 36,2kV    | -                                | 06   |
| I-06                  | 123140015  | Isolador suspensão polimérico 23,1kV    | 06                               | -    |
| F-30                  | 134700049  | Parafuso de cabeça quadrada Ø 16x400    | 01                               | 01   |
| F-34                  | 134740029  | Parafuso de olhal Ø 16x400 mm           | 03                               | 03   |
| F-22                  | 134200006  | Manilha sapatilha para alça pré-formada | 06                               | 06   |
| A-21                  | 134800002  | Porca quadrada rosca M16x2              | 04                               | 04   |
| F-36                  | 134280005  | Pino autotravante M16                   | 06                               | 06   |
| F-40                  | 134860002  | Porca olhal rosca M16x2                 | 03                               | 03   |
| I-05                  | 123140006  | Isolador tipo pilar 36,2kV M16          | -                                | 03   |
| I-05                  | 123140016  | Isolador tipo pilar 23,1kV M16          | 03                               | -    |

**Nota 19:** Para aplicação em Encabeçamento de condutores 4/0 AWG e acima aplicar Cruzeta tipo "T" Concreto 1900mm 350daN – Código 133100050.




|   |                      |                              |                      |
|---|----------------------|------------------------------|----------------------|
|                 | <b>NORMA TÉCNICA</b> | Homologado em:<br>29/03/2023 | Página:<br>49 de 254 |
| Título: Padrão de Estruturas de Rede de Distribuição Aérea de Energia Elétrica 23,1kV e 34,5kVA |                      | NT.00022.EQTL                | Revisão:<br>02       |
| Classificação da Informação: Público  |                      |                              |                      |

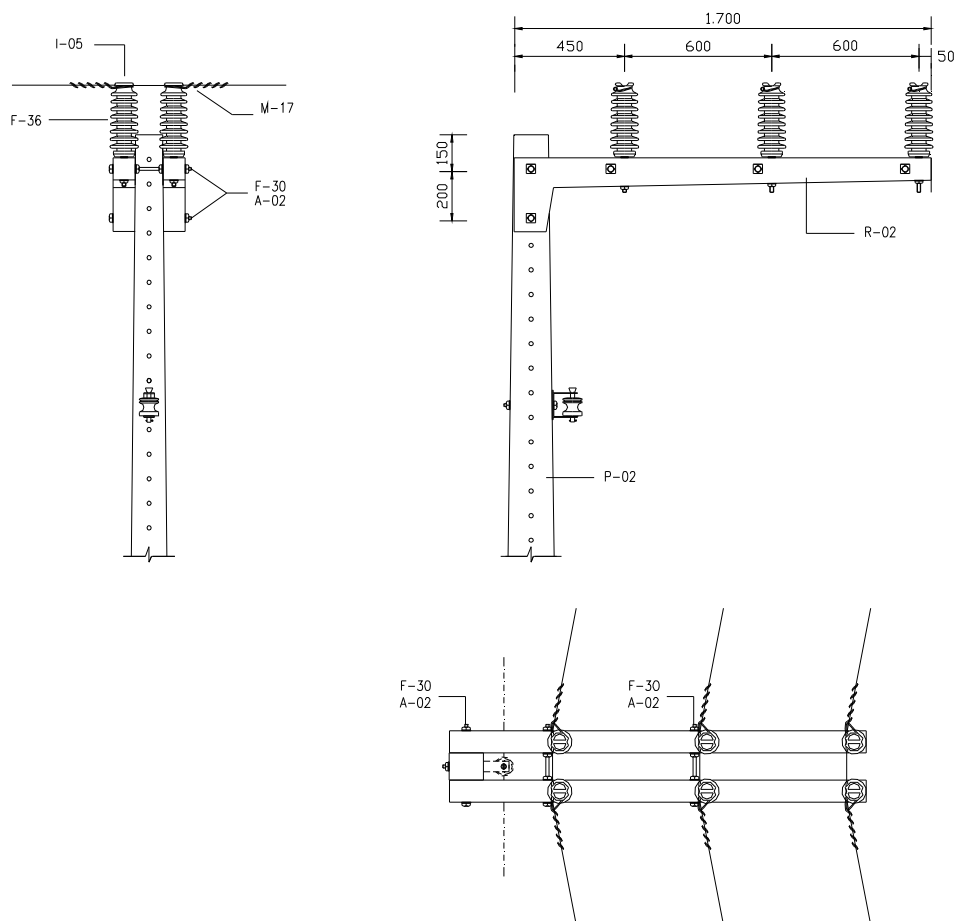


**Figura 36** – Rede de Média Tensão (Primária) – Estrutura B1

**Tabela 21** – Lista de Material referente a Figura 36 – Estrutura B1

| Lista de materiais B1 |            |   | QUANTIDADE CLASSE DE TENSÃO (kV) |      |
|-----------------------|------------|---|----------------------------------|------|
| Item                  | Código     | Descrição do material                   | 23,1                             | 36,2 |
| A-02                  | 134830013  | Arruela quadrada 38x38x3mm Ø18 mm       | 04                               | 04   |
| R-02                  | 133100001  | Cruzeta tipo "L" Concreto 1700mm 200daN | 01                               | 01   |
| I-05                  | 123140006  | Isolador tipo pilar 36,2KV M16          | -                                | 03   |
| I-05                  | 123140016  | Isolador tipo pilar 23,1kV M16          | 03                               | -    |
| F-30                  | 134700046  | Parafuso de cabeça quadrada Ø 16x250 mm | 02                               | 02   |
| P-02                  | Tabela 170 | Poste de concreto seção "DT"            | 01                               | 01   |
| F-36                  | 134280005  | Pino autotravante M16                   | 06                               | 06   |
| M-14                  | Tabela 171 | Laço pré-formado de topo                | 03                               | 03   |

|   |                      |                              |                      |
|---|----------------------|------------------------------|----------------------|
|                 | <b>NORMA TÉCNICA</b> | Homologado em:<br>29/03/2023 | Página:<br>50 de 254 |
| Título: Padrão de Estruturas de Rede de Distribuição Aérea de Energia Elétrica 23,1kV e 34,5kVA |                      | NT.00022.EQTL                | Revisão:<br>02       |
| Classificação da Informação: Público  |                      |                              |                      |



**Figura 37** – Rede de Média Tensão (Primária) – Estrutura B2

**Tabela 22** – Lista de Material referente a Figura 37 – Estrutura B2

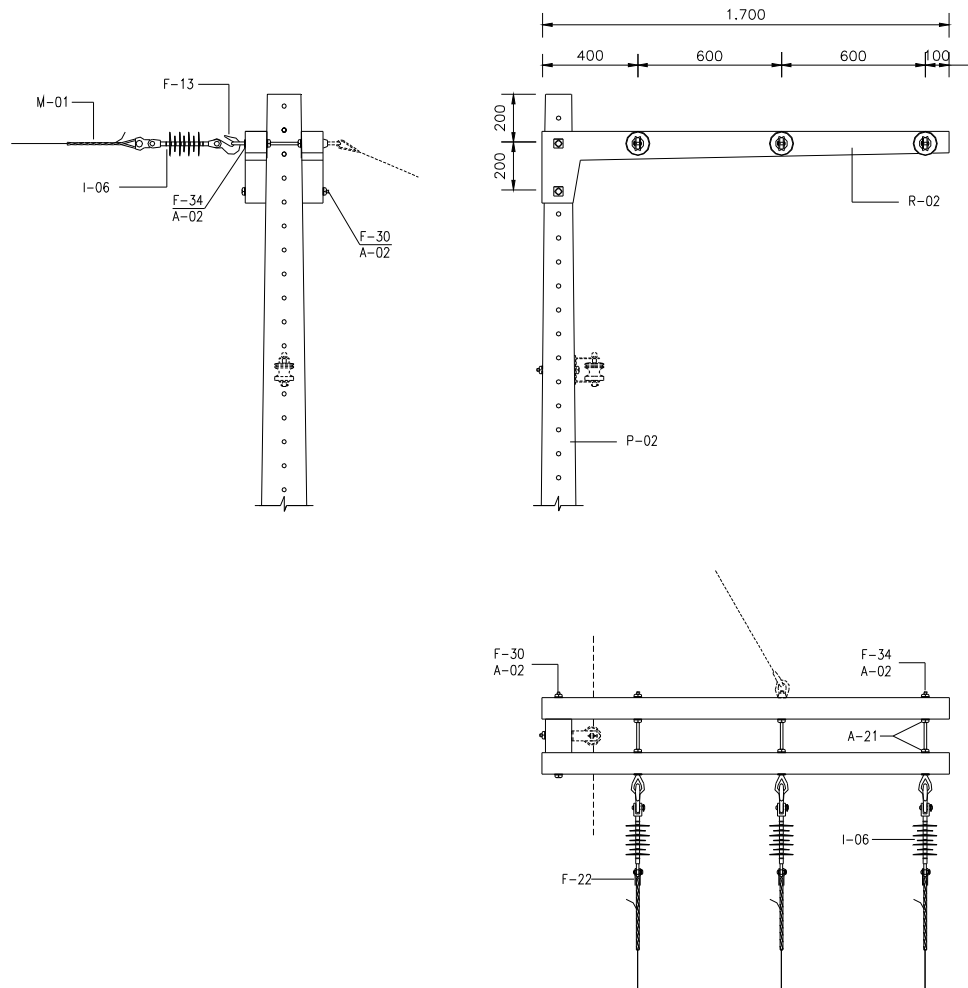
| Lista de materiais B2 |            |   | QUANTIDADE CLASSE DE TENSÃO (kV) |      |
|-----------------------|------------|---|----------------------------------|------|
| Item                  | Código     | Descrição do material                   | 23,1                             | 36,2 |
| A-02                  | 134830013  | Arruela quadrada 38x38x3mm Ø18 mm       | 16                               | 16   |
| R-02                  | 133100001  | Cruzeta tipo "L" Concreto 1700mm 200daN | 02                               | 02   |
| F-36                  | 134280005  | Pino autotravante M16                   | 06                               | 06   |
| I-05                  | 123140006  | Isolador tipo pilar 36,2KV M16          | -                                | 06   |
| I-05                  | 123140016  | Isolador tipo pilar 23,1kV M16          | 06                               | -    |
| F-30                  | 134700049  | Parafuso cabeça quadrada 400 mm         | 05                               | 05   |
| M-17                  | Tabela 171 | Laço pré-formado duplo lateral          | 03                               | 03   |
| A-21                  | 134800002  | Porca quadrada rosca M16x2              | 06                               | 06   |
| P-02                  | Tabela 170 | Poste de concreto "DT"                  | 01                               | 01   |

Título: Padrão de Estruturas de Rede de Distribuição Aérea de Energia Elétrica 23,1kV e 34,5kVA

NT.00022.EQTL

Revisão:  
02


Classificação da Informação: Público



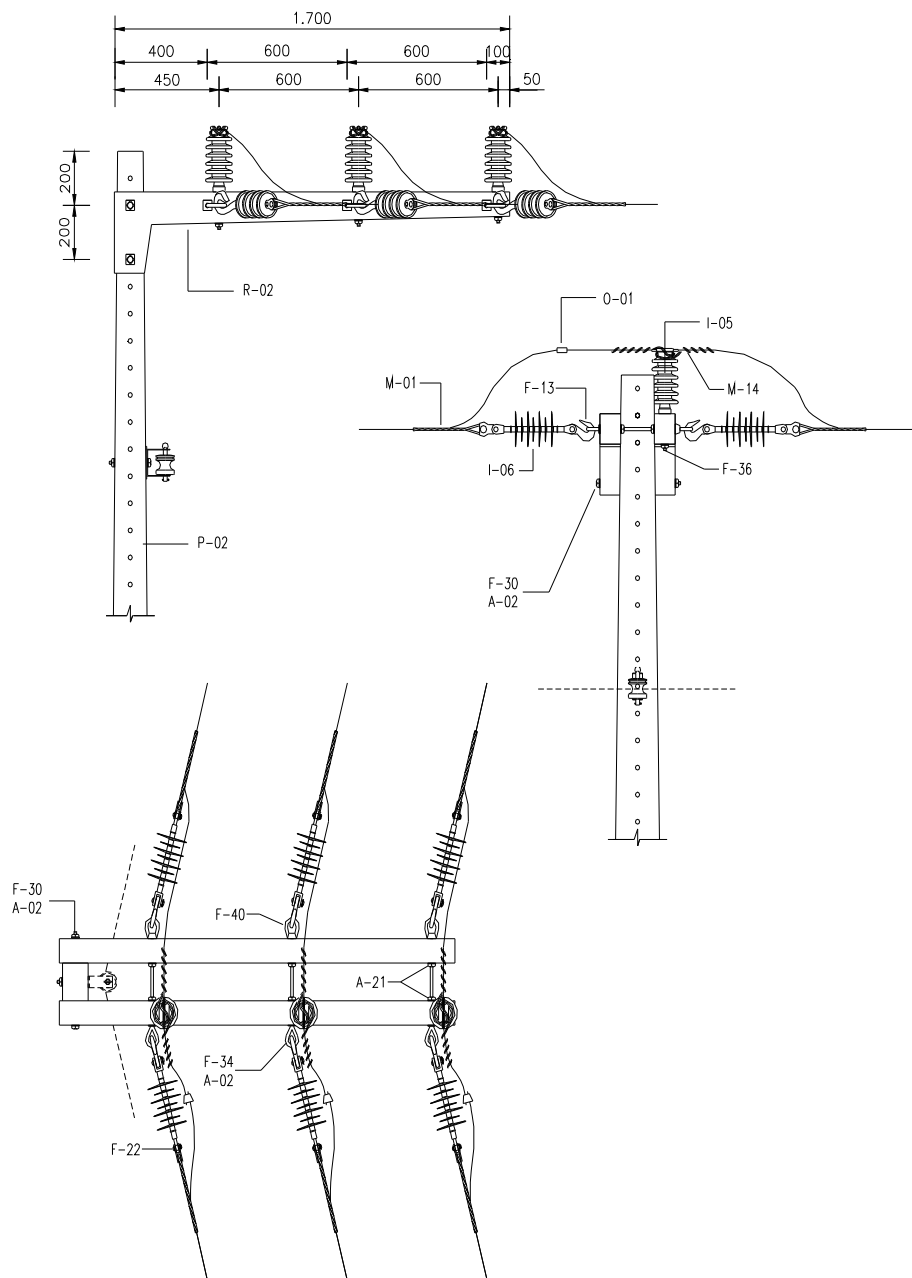
**Figura 38** – Rede de Média Tensão (Primária) – Estrutura B3

**Tabela 23** – Lista de Material referente a Figura 38 – Estrutura B3


| Lista de materiais B3 |            |   | QUANTIDADE CLASSE DE TENSÃO (kV) |      |
|-----------------------|------------|---|----------------------------------|------|
| Item                  | Código     | Descrição do material                   | 23,1                             | 36,2 |
| M-01                  | Tabela 169 | Alça pré-formada distribuição           | 03                               | 03   |
| A-02                  | 134830013  | Arruela quadrada 38x3x Ø18 mm           | 16                               | 16   |
| R-02                  | 133100001  | Cruzeta tipo "L" Concreto 1700mm 200daN | 02                               | 02   |
| F-13                  | 134250015  | Gancho olhal para 5.000 daN             | 03                               | 03   |
| I-06                  | 123230004  | Isolador suspensão polimérico 36,2kV    | -                                | 03   |
| I-06                  | 123140015  | Isolador suspensão polimérico 23,1kV    | 03                               | -    |
| F-30                  | 134700049  | Parafuso cabeça quadrada Ø 16x400 mm    | 02                               | 02   |

|   |                      |                              |                      |
|---|----------------------|------------------------------|----------------------|
|                 | <b>NORMA TÉCNICA</b> | Homologado em:<br>29/03/2023 | Página:<br>52 de 254 |
| Título: Padrão de Estruturas de Rede de Distribuição Aérea de Energia Elétrica 23,1kV e 34,5kVA |                      | NT.00022.EQTL                | Revisão:<br>02       |
| Classificação da Informação: Público  |                      |                              |                      |

|      |            |   |    |    |
|------|------------|---|----|----|
| F-34 | 134740029  | Parafuso de olhal Ø 16x400 mm           | 03 | 03 |
| F-22 | 134200006  | Manilha sapatilha para alça pré-formada | 03 | 03 |
| A-21 | 134800002  | Porca quadrada rosca M16x2              | 06 | 06 |
| P-02 | Tabela 170 | Poste de concreto seção "DT"            | 01 | 01 |




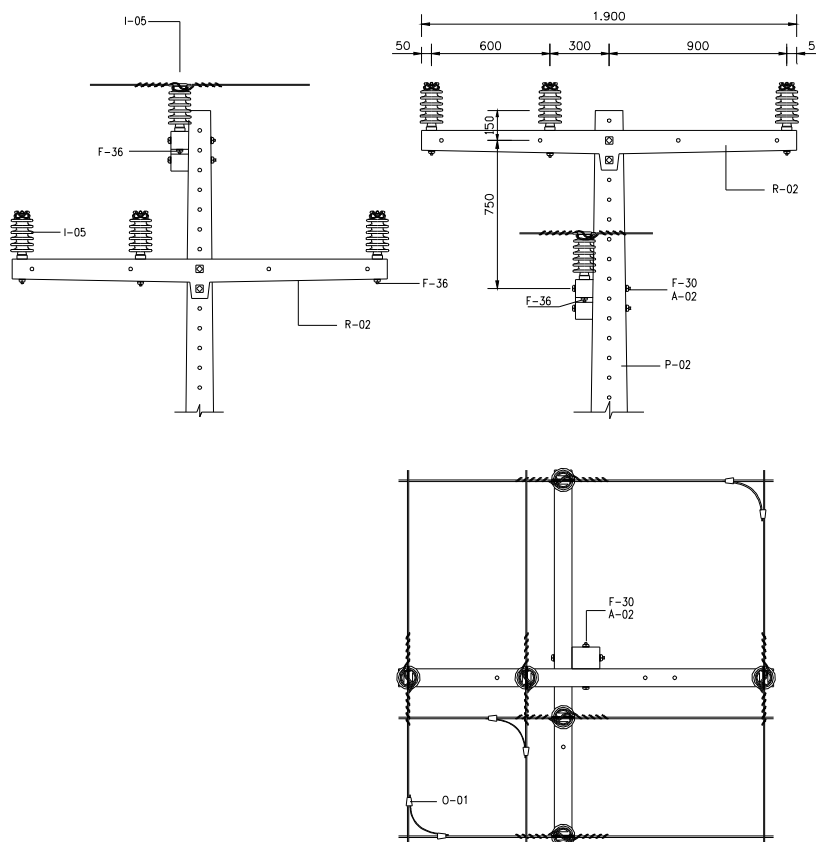
**Figura 39** – Rede de Média Tensão (Primária) – Estrutura B4

|   |                      |                              |                      |
|---|----------------------|------------------------------|----------------------|
|                 | <b>NORMA TÉCNICA</b> | Homologado em:<br>29/03/2023 | Página:<br>53 de 254 |
| Título: Padrão de Estruturas de Rede de Distribuição Aérea de Energia Elétrica 23,1kV e 34,5kVA |                      | NT.00022.EQTL                | Revisão:<br>02       |
| Classificação da Informação: Público  |                      |                              |                      |

**Tabela 24** – Lista de Material referente a Figura 39 – Estrutura B4

| Lista de materiais B4 |            |   | QUANTIDADE CLASSE DE TENSÃO (kV) |      |
|-----------------------|------------|---|----------------------------------|------|
| Item                  | Código     | Descrição do material                   | 23,1                             | 36,2 |
| M-01                  | Tabela 169 | Alça pré-formada distribuição           | 06                               | 06   |
| A-02                  | 134830013  | Arruela quadrada 38x38x3x Ø18 mm        | 16                               | 16   |
| R-02                  | 133100048  | Cruzeta tipo "L" Concreto 1700mm 250daN | 02                               | 02   |
| F-13                  | 134250015  | Gancho olhal para 5.000 daN             | 06                               | 06   |
| 0-01                  | Tabela 178 | Conector cunha                          | 03                               | 03   |
| M-14                  | Tabela 171 | Laço pré-formado de topo                | 03                               | 03   |
| P-02                  | Tabela 170 | Poste de concreto seção "DT"            | 01                               | 01   |
| I-06                  | 123230004  | Isolador suspensão polimérico 36,2kV    | -                                | 06   |
| I-06                  | 123140015  | Isolador suspensão polimérico 23,1kV    | 06                               | -    |
| F-30                  | 134700049  | Parafuso cabeça quadrada Ø 16x400 mm    | 02                               | 02   |
| F-34                  | 134740029  | Parafuso de olhal Ø 16x400 mm           | 03                               | 03   |
| F-22                  | 134200006  | Manilha sapatilha p/ alça pré-formada   | 06                               | 06   |
| A-21                  | 134800002  | Porca quadrada rosca M16x2              | 06                               | 06   |
| F-36                  | 134280005  | Pino autotravante M16                   | 03                               | 03   |
| F-40                  | 134860002  | Porca olhal rosca M16x2                 | 03                               | 03   |
| I-05                  | 123140006  | Isolador tipo pilar<br>36,2kV M16       | -                                | 03   |
| I-05                  | 123140016  | Isolador tipo pilar 23,1kV M16          | 03                               | -    |


|   |                      |                              |                      |
|---|----------------------|------------------------------|----------------------|
|                 | <b>NORMA TÉCNICA</b> | Homologado em:<br>29/03/2023 | Página:<br>54 de 254 |
| Título: Padrão de Estruturas de Rede de Distribuição Aérea de Energia Elétrica 23,1kV e 34,5kVA |                      | NT.00022.EQTL                | Revisão:<br>02       |
| Classificação da Informação: Público  |                      |                              |                      |



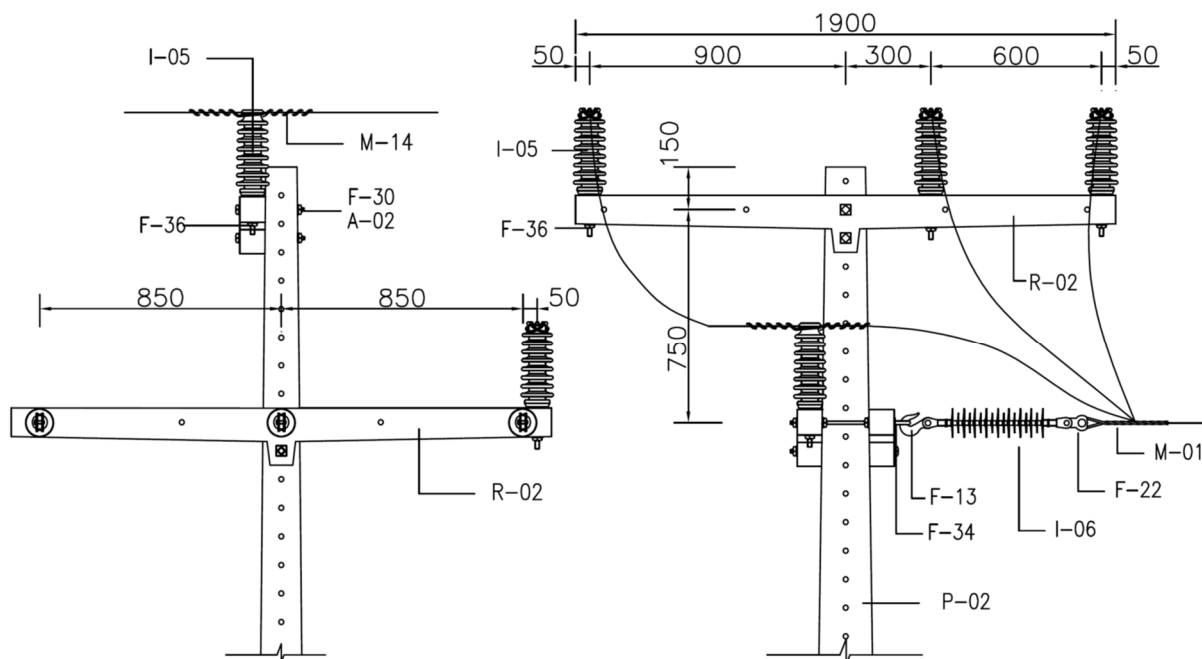
**Figura 40** – Rede de Média Tensão (Primária) – Estrutura N1-N1

**Tabela 25** – Lista de Material referente a Figura 40 – Estrutura N1-N1

| Lista de materiais N1-N1 |            |   | QUANTIDADE CLASSE DE TENSÃO (kV) |      |
|--------------------------|------------|---|----------------------------------|------|
| Item                     | Código     | Descrição do material                   | 23,1                             | 36,2 |
| A-02                     | 134830013  | Arruela quadrada 38x38x3 Ø 18 mm        | 08                               | 08   |
| R-02                     | 133100007  | Cruzeta tipo "T" Concreto 1900mm 200daN | 02                               | 02   |
| F-36                     | 134280005  | Pino autotravante M16                   | 06                               | 06   |
| I-05                     | 123140006  | Isolador tipo pilar 36,2kV M16          | -                                | 06   |
| I-05                     | 123140016  | Isolador tipo pilar 23,1kV M16          | 06                               | -    |
| F-30                     | 134700046  | Parafuso cabeça quadr Ø16x250 mm        | 02                               | 02   |
| F-30                     | 134700047  | Parafuso cabeça quadrada Ø 16x300 mm    | 02                               | 02   |
| O-01                     | Tabela 178 | Conector cunha                          | 06                               | 06   |
| P-02                     | Tabela 170 | Poste de concreto "DT"                  | 01                               | 01   |
| M-14                     | Tabela 171 | Laço pré-formada de topo                | 06                               | 06   |

|   |                      |                              |                      |
|---|----------------------|------------------------------|----------------------|
|                 | <b>NORMA TÉCNICA</b> | Homologado em:<br>29/03/2023 | Página:<br>55 de 254 |
| Título: Padrão de Estruturas de Rede de Distribuição Aérea de Energia Elétrica 23,1kV e 34,5kVA |                      | NT.00022.EQTL                | Revisão:<br>02       |
| Classificação da Informação: Público  |                      |                              |                      |


**Nota 20:** A estrutura N1-N1 é opcional na utilização em cruzamento. Esta estrutura não poderá ser utilizada em esquina.



**Figura 41** – Rede de Média Tensão (Primária) – Estrutura N1-N3

**Tabela 26** – Lista de Material referente a Figura 41 – Estrutura N1-N3

| Lista de materiais N1-N3 |           |   | QUANTIDADE CLASSE DE TENSÃO (kV) |      |
|--------------------------|-----------|---|----------------------------------|------|
| Item                     | Código    | Descrição do material                       | 23,1                             | 36,2 |
| A-02                     | 134830013 | Arruela quadrada 38x38x3mm Ø 18 mm          | 16                               | 16   |
| A-21                     | 134800002 | Porca quadrada rosca M16x2                  | 04                               | 04   |
| F-13                     | 134250015 | Gancho olhal para 5.000 daN                 | 03                               | 03   |
| F-22                     | 134200006 | Manilha sapatilha para alça pré-formada     | 03                               | 03   |
| F-30                     | 134700046 | Parafuso de cabeça quadrada Ø 16x250/400 mm | 02                               | 02   |
| F-34                     | 134740029 | Parafuso de olhal Ø 16x400 mm               | 03                               | 03   |
| F-36                     | 134280005 | Pino autotravante M16                       | 04                               | 04   |
| I-05                     | 123140006 | Isolador tipo pilar 36,2KV M16              | -                                | 04   |
| I-05                     | 123140016 | Isolador tipo pilar 23,1kV M16              | 04                               | -    |
| I-06                     | 123230004 | Isolador suspensão polimérico 36,2kV        | -                                | 03   |

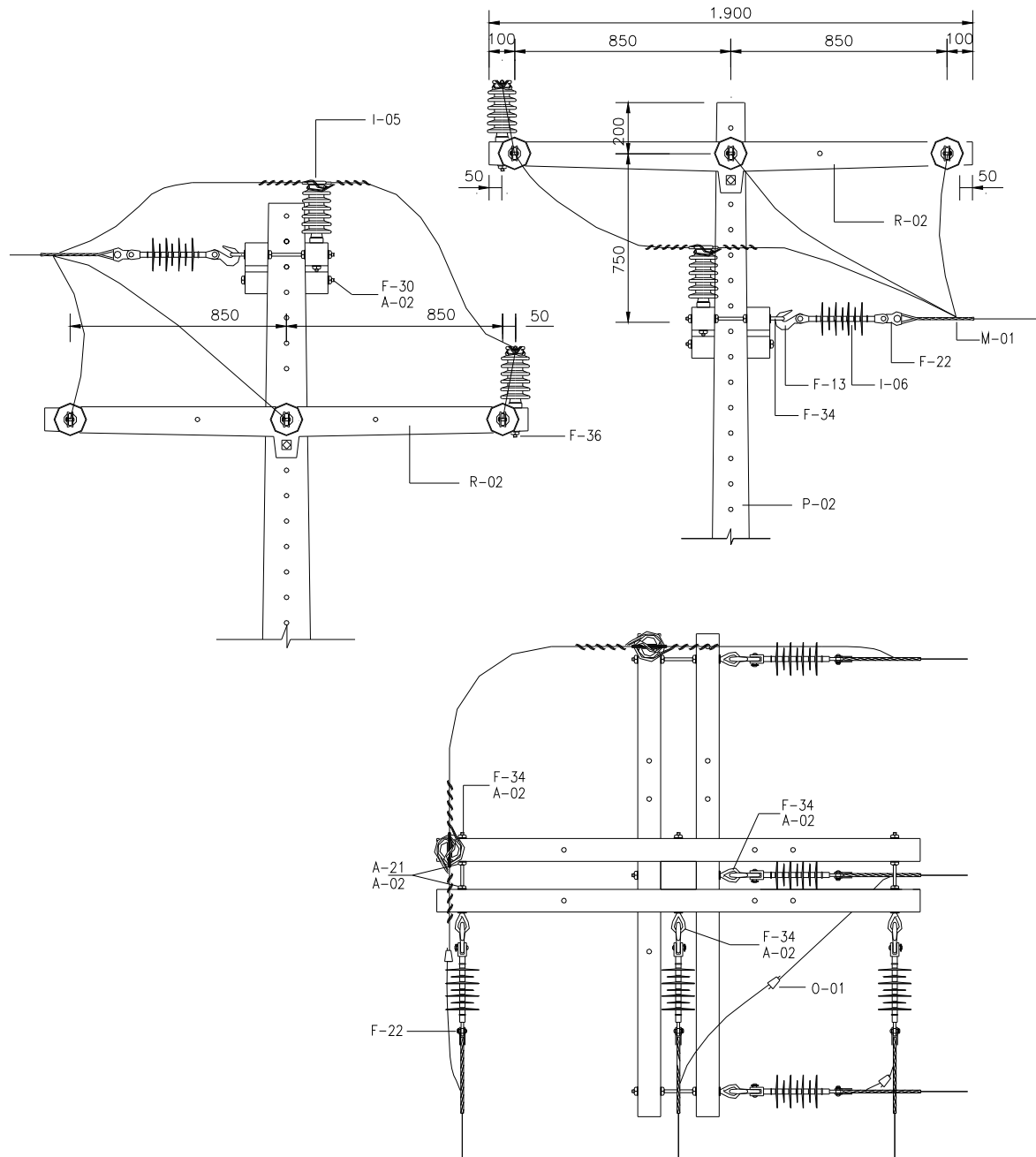
|   |                      |                              |                      |
|---|----------------------|------------------------------|----------------------|
|                 | <b>NORMA TÉCNICA</b> | Homologado em:<br>29/03/2023 | Página:<br>56 de 254 |
| Título: Padrão de Estruturas de Rede de Distribuição Aérea de Energia Elétrica 23,1kV e 34,5kVA |                      | NT.00022.EQTL                | Revisão:<br>02       |
| Classificação da Informação: Público  |                      |                              |                      |

|      |            |   |    |    |
|------|------------|---|----|----|
| I-06 | 123140015  | Isolador suspensão polimérico 23,1kV    | 03 | -  |
| M-01 | Tabela 169 | Alça pré-formada distribuição           | 03 | 03 |
| M-14 | Tabela 171 | Laço pré-formado de topo                | 04 | 04 |
| O-01 | Tabela 178 | Conector cunha                          | 03 | 03 |
| P-02 | Tabela 170 | Poste de concreto seção "DT"            | 01 | 01 |
| R-02 | 133100007  | Cruzeta tipo "T" Concreto 1900mm 200daN | 03 | 03 |


**Nota 21:** A estrutura tipo N1-N3 é usada em derivações com condutores de diâmetro igual ou superior ao limite de cobre 25 mm<sup>2</sup> ou alumínio 1/0 AWG na derivação.

**Nota 22:** Para aplicação em Encabeçamento de condutores 4/0 AWG e acima aplicar Cruzeta tipo "T" Concreto 1900mm 350daN – Código 133100050.





**Figura 42 – Rede de Média Tensão (Primária) – Estrutura N3-N3**

|   |                      |                              |                      |
|---|----------------------|------------------------------|----------------------|
|                 | <b>NORMA TÉCNICA</b> | Homologado em:<br>29/03/2023 | Página:<br>58 de 254 |
| Título: Padrão de Estruturas de Rede de Distribuição Aérea de Energia Elétrica 23,1kV e 34,5kVA |                      | NT.00022.EQTL                | Revisão:<br>02       |
| Classificação da Informação: Público  |                      |                              |                      |


**Tabela 27** – Lista de Material referente a Figura 42 – Estrutura N3-N3

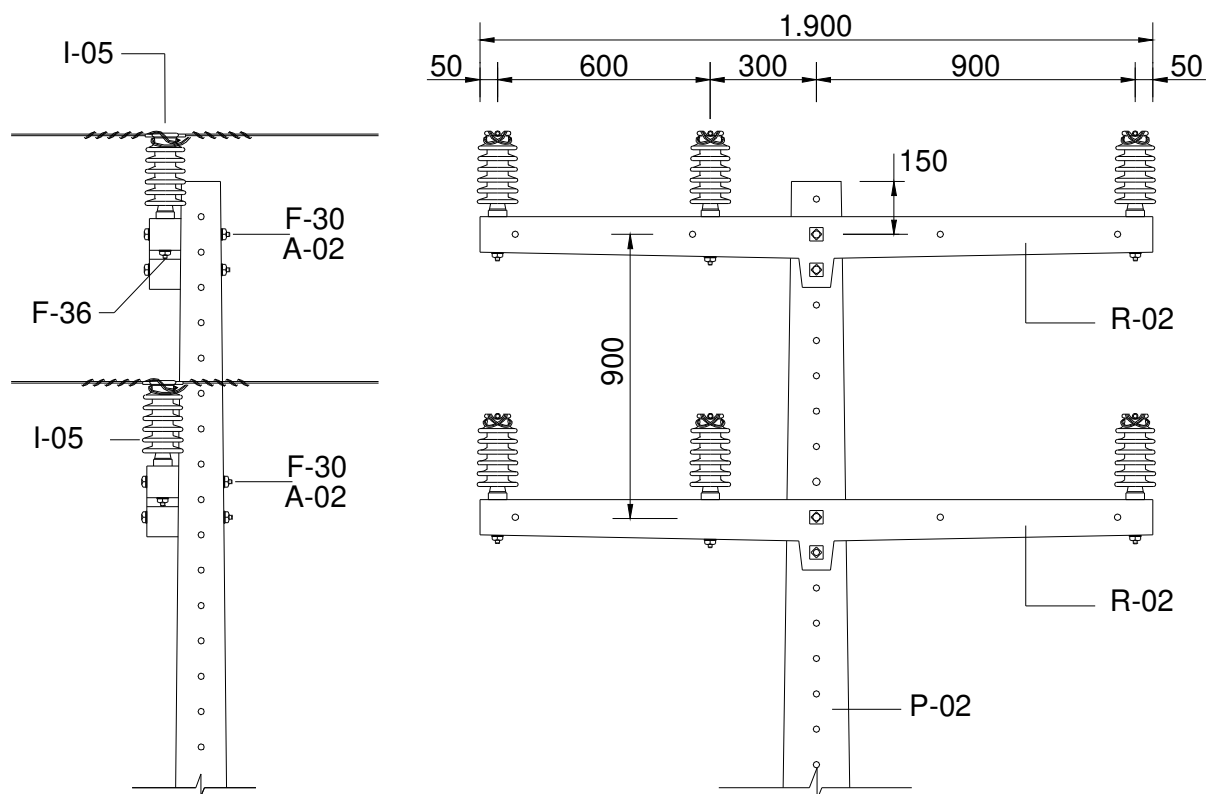
| Lista de materiais N3-N3 |            |   | QUANTIDADE CLASSE DE TENSÃO (kV) |      |
|--------------------------|------------|---|----------------------------------|------|
| Item                     | Código     | Descrição do material                   | 23,1                             | 36,2 |
| M-01                     | Tabela 169 | Alça pré-formada distribuição           | 06                               | 06   |
| A-02                     | 134830013  | Arruela quadrada 38x38x3mm Ø F 18 mm    | 24                               | 24   |
| R-02                     | 133100007  | Cruzeta tipo "T" Concreto 1900mm 200daN | 04                               | 04   |
| F-13                     | 134250015  | Gancho olhal para 5.000 daN             | 06                               | 06   |
| 0-01                     | Tabela 178 | Conector cunha                          | 03                               | 03   |
| M-14                     | Tabela 171 | Laço pré-formado de topo                | 02                               | 02   |
| I-05                     | 123140006  | Isolador tipo pilar 36,2KV M16          | -                                | 02   |
| I-05                     | 123140016  | Isolador tipo pilar 23,1kV M16          | 02                               | -    |
| F-30                     | 134700049  | Parafuso de cabeça quadrada Ø 16x400 mm | 02                               | 02   |
| F-34                     | 134740029  | Parafuso de olhal Ø 16x400 mm           | 06                               | 06   |
| F-22                     | 134200006  | Manilha sapatilha para alça pré-formada | 06                               | 06   |
| A-21                     | 134800002  | Porca quadrada rosca M16x2              | 08                               | 08   |
| F-36                     | 134280005  | Pino autotravante M16                   | 02                               | 02   |
| P-02                     | Tabela 170 | Poste de concreto seção "DT"            | 01                               | 01   |
| I-06                     | 123230004  | Isolador suspensão polimérico 36,2kV    | -                                | 06   |
| I-06                     | 123140015  | Isolador suspensão polimérico 23,1kV    | 06                               | -    |

**Nota 23:** A estrutura tipo N3-N3 é geralmente usada em ângulos acima de 60°, quando os condutores são superiores ao limite de cobre 25 mm<sup>2</sup> ou alumínio 1/0 AWG para condutores de cobre até 25 mm<sup>2</sup> ou de alumínio 1/0 AWG, os fins de rede deverão ser feitos com a estrutura tipo N2-N2.

**Nota 24:** Às condições acima se aplicam analogicamente, as estruturas tipo beco.

**Nota 25:** Para aplicação em Encabeçamento de condutores 4/0 AWG e acima aplicar Cruzeta tipo "T" Concreto 1900mm 350daN – Código 133100050.


|   |                      |                              |                      |
|---|----------------------|------------------------------|----------------------|
|                 | <b>NORMA TÉCNICA</b> | Homologado em:<br>29/03/2023 | Página:<br>59 de 254 |
| Título: Padrão de Estruturas de Rede de Distribuição Aérea de Energia Elétrica 23,1kV e 34,5kVA |                      | NT.00022.EQTL                | Revisão:<br>02       |
| Classificação da Informação: Público  |                      |                              |                      |



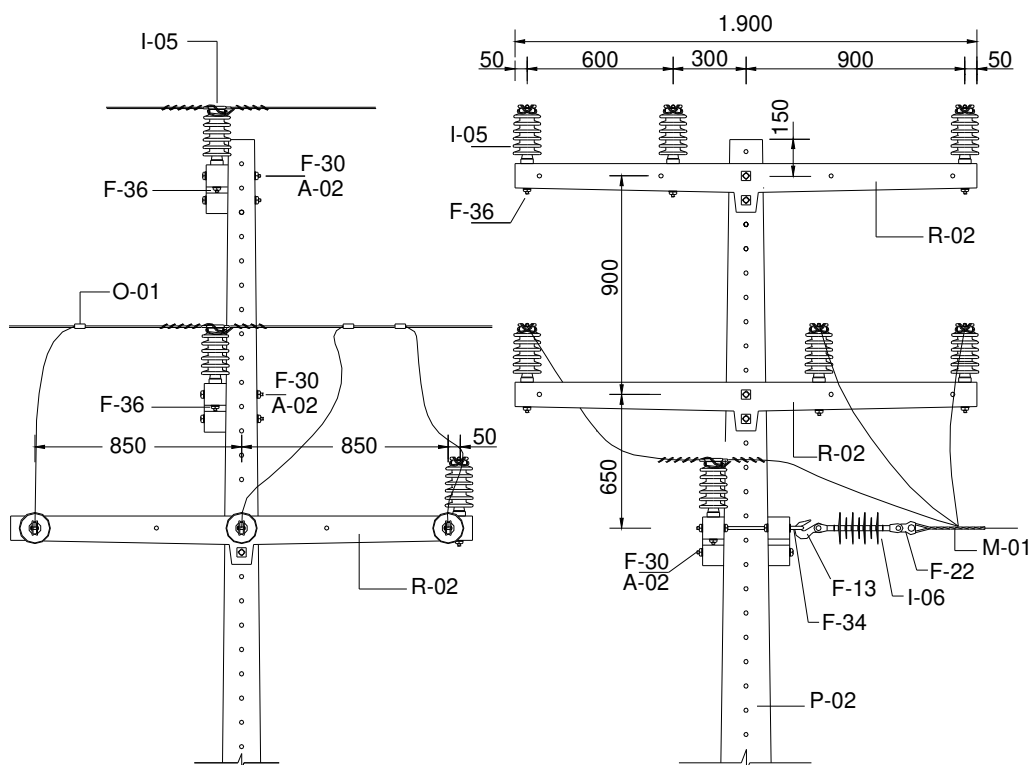
**Figura 43** – Rede de Média Tensão (Primária) – Estrutura 2N1

**Tabela 28** – Lista de Material referente a Figura 43 – Estrutura 2N1

| Lista de materiais 2N1 |            |   | QUANTIDADE CLASSE DE TENSÃO (kV) |      |
|------------------------|------------|---|----------------------------------|------|
| Item                   | Código     | Descrição do material                   | 23,1                             | 36,2 |
| A-02                   | 134830013  | Arruela quadrada 38x38x3xØ F 18 mm      | 08                               | 08   |
| R-02                   | 133100007  | Cruzeta tipo "T" Concreto 1900mm 200daN | 02                               | 02   |
| F-36                   | 134280005  | Pino autotravante M16                   | 06                               | 06   |
| I-05                   | 123140006  | Isolador tipo pilar 36,2KV M16          | -                                | 06   |
| I-05                   | 123140016  | Isolador tipo pilar 23,1kV M16          | 06                               | -    |
| F-30                   | 134700046  | Parafuso de cabeça quadrada Ø 16x250 mm | 02                               | 02   |
| F-30                   | 134700047  | Parafuso de cabeça quadrada Ø 16x300 mm | 02                               | 02   |
| M-14                   | Tabela 171 | Laço pré-formado de topo                | 06                               | 06   |
| P-02                   | Tabela 170 | Poste de concreto seção "DT"            | 01                               | 01   |

|   |                      |                              |                      |
|---|----------------------|------------------------------|----------------------|
|                 | <b>NORMA TÉCNICA</b> | Homologado em:<br>29/03/2023 | Página:<br>60 de 254 |
| Título: Padrão de Estruturas de Rede de Distribuição Aérea de Energia Elétrica 23,1kV e 34,5kVA |                      | NT.00022.EQTL                | Revisão:<br>02       |
| Classificação da Informação: Público  |                      |                              |                      |


**Nota 26:** As condições de emprego (ângulos, fins de rede e outros), das estruturas com circuito duplo são as mesmas das correspondentes com circuitos simples.



**Figura 44** – Rede de Média Tensão (Primária) – Estrutura N1-N1-N3

**Tabela 29** – Lista de Material referente a Figura 44 – Estrutura N1-N1-N3


| Lista de materiais N1-N1-N3 |            |   | QUANTIDADE CLASSE DE TENSÃO (kV) |      |
|-----------------------------|------------|---|----------------------------------|------|
| Item                        | Código     | Descrição do material                   | 23,1                             | 36,2 |
| M-01                        | Tabela 169 | Alça pré-formada distribuição           | 03                               | 03   |
| A-02                        | 134830013  | Arruela quadrada 38x38x3x Ø 18 mm       | 20                               | 20   |
| R-02                        | 133100007  | Cruzeta tipo “T” Concreto 1900mm 200daN | 04                               | 04   |
| F-13                        | 134250015  | Gancho olhal para 5.000 daN             | 03                               | 03   |
| O-01                        | Tabela 178 | Conector cunha                          | 03                               | 03   |
| F-30                        | 134700046  | Parafuso de cabeça quadrada Ø 16x250 mm | 02                               | 02   |
| M-14                        | Tabela 171 | Laço pré-formado de topo                | 07                               | 07   |

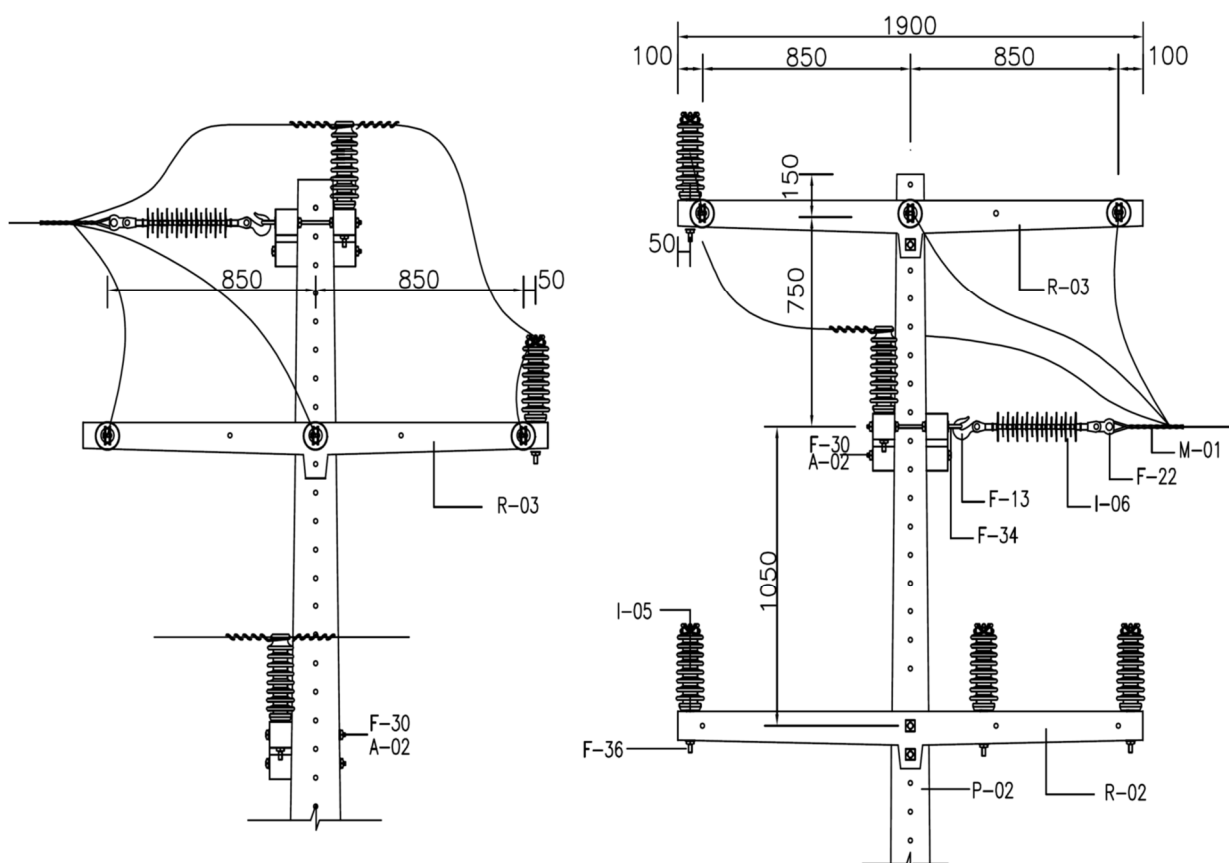
|   |                      |                              |                      |
|---|----------------------|------------------------------|----------------------|
|                 | <b>NORMA TÉCNICA</b> | Homologado em:<br>29/03/2023 | Página:<br>61 de 254 |
| Título: Padrão de Estruturas de Rede de Distribuição Aérea de Energia Elétrica 23,1kV e 34,5kVA |                      | NT.00022.EQTL                | Revisão:<br>02       |
| Classificação da Informação: Público  |                      |                              |                      |

|      |            |   |    |    |
|------|------------|---|----|----|
| I-06 | 123230004  | Isolador suspensão polimérico 36,2kV    | -  | 03 |
| I-06 | 123140015  | Isolador suspensão polimérico 23,1kV    | 03 | -  |
| F-30 | 134700047  | Parafuso de cabeça quadrada Ø 16x300 mm | 02 | 02 |
| F-30 | 134700050  | Parafuso de cabeça quadrada Ø 16x450 mm | 01 | 01 |
| F-34 | 134740026  | Parafuso de olhal Ø 16x450 mm           | 03 | 03 |
| F-22 | 134200006  | Manilha sapatilha p/ alça pré-formada   | 03 | 03 |
| A-21 | 134800002  | Porca quadrada rosca M16x2              | 04 | 04 |
| P-02 | Tabela 170 | Poste de concreto seção "DT"            | 01 | 01 |
| F-36 | 134280005  | Pino autotravante M16                   | 07 | 07 |
| I-05 | 123140006  | Isolador tipo pilar 36,2KV M16          | -  | 07 |
| I-05 | 123140016  | Isolador tipo pilar 23,1kV M16          | 07 | -  |

**Nota 27: A estrutura tipo N1-N1-N3 é usada com primário duplo e derivação na rede inferior.**

**Nota 28: Para aplicação em Encabeçamento de condutores 4/0 AWG e acima aplicar Cruzeta tipo "T" Concreto 1900mm 350daN – Código 133100050.**


|   |                      |                              |                      |
|---|----------------------|------------------------------|----------------------|
|                 | <b>NORMA TÉCNICA</b> | Homologado em:<br>29/03/2023 | Página:<br>62 de 254 |
| Título: Padrão de Estruturas de Rede de Distribuição Aérea de Energia Elétrica 23,1kV e 34,5kVA |                      | NT.00022.EQTL                | Revisão:<br>02       |
| Classificação da Informação: Público  |                      |                              |                      |



**Figura 45** – Rede de Média Tensão (Primária) – Estrutura N3-N3-N1

**Tabela 30** – Lista de Material referente a Figura 45 – Estrutura N3-N3-N1


| Lista de materiais N3-N3-N1 |            |   | QUANTIDADE CLASSE DE TENSÃO (kV) |      |
|-----------------------------|------------|---|----------------------------------|------|
| Item                        | Código     | Descrição do material                   | 23,1                             | 36,2 |
| M-01                        | Tabela 169 | Alça pré-formada distribuição           | 06                               | 06   |
| A-02                        | 134830013  | Arruela quadrada 38x38x3xØ F 18 mm      | 28                               | 28   |
| R-02                        | 133100007  | Cruzeta tipo "T" Concreto 1900mm 200daN | 04                               | 04   |
| F-13                        | 134250015  | Gancho olhal para 5.000 daN             | 06                               | 06   |
| F-30                        | 134700046  | Parafuso de cabeça quadrada Ø 16x250 mm | 02                               | 02   |
| O-01                        | Tabela 178 | Conector cunha                          | 03                               | 03   |
| M-14                        | Tabela 171 | Laço pré-formado de topo                | 05                               | 05   |
| I-05                        | 123140006  | Isolador tipo pilar 36,2kV M16          | -                                | 05   |

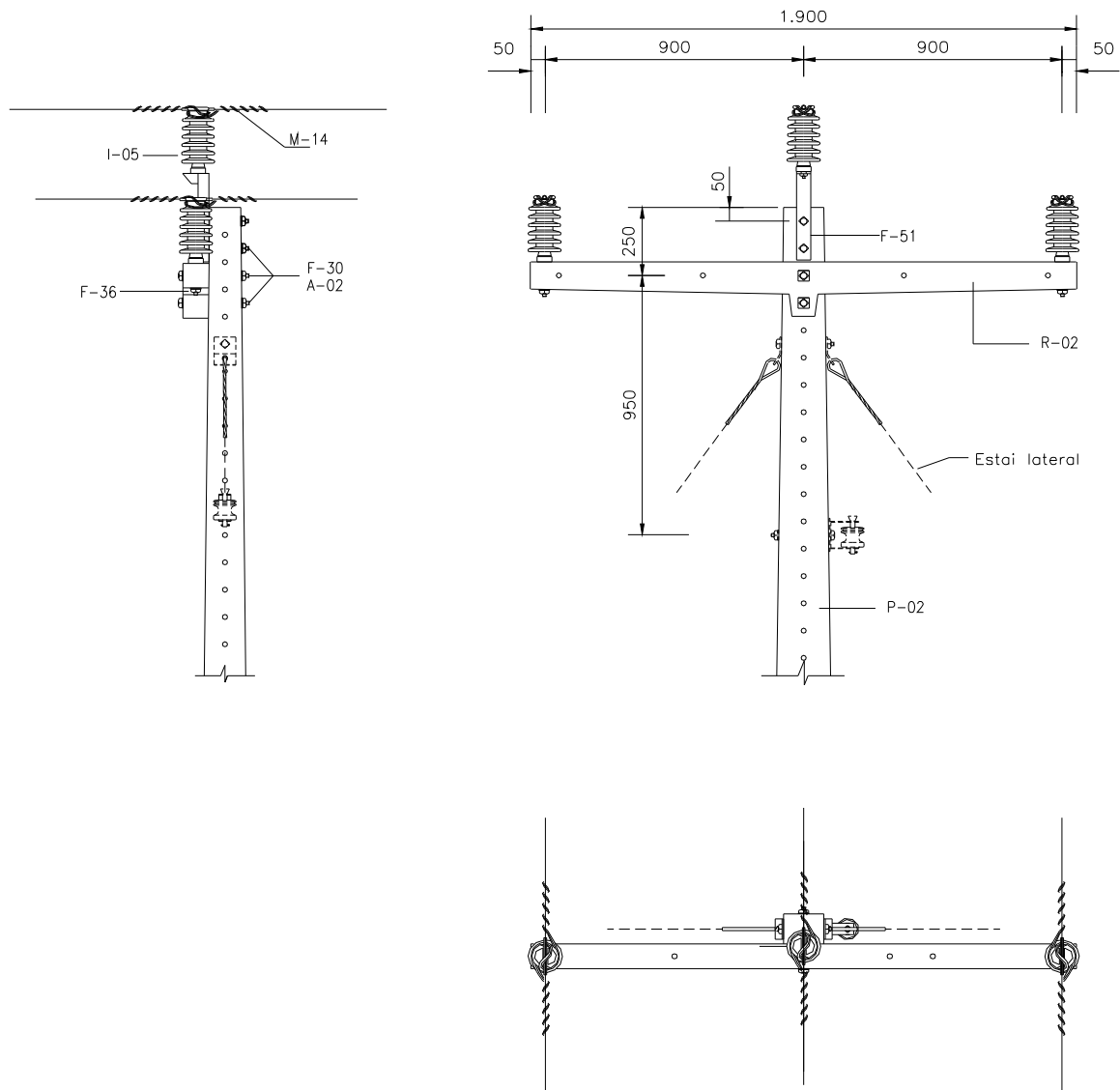
|   |                      |                              |                      |
|---|----------------------|------------------------------|----------------------|
|                 | <b>NORMA TÉCNICA</b> | Homologado em:<br>29/03/2023 | Página:<br>63 de 254 |
| Título: Padrão de Estruturas de Rede de Distribuição Aérea de Energia Elétrica 23,1kV e 34,5kVA |                      | NT.00022.EQTL                | Revisão:<br>02       |
| Classificação da Informação: Público  |                      |                              |                      |

|      |            |   |    |    |
|------|------------|---|----|----|
| I-05 | 123140016  | Isolador tipo pilar 23,1kV M16          | 05 | -  |
| F-30 | 134700047  | Parafuso de cabeça quadrada Ø 16x300 mm | 02 | 02 |
| F-30 | 134700049  | Parafuso de cabeça quadrada Ø 16x400 mm | 02 | 02 |
| F-34 | 134740029  | Parafuso de olhal Ø 16x400 mm           | 06 | 06 |
| F-22 | 134200006  | Manilha sapatilha para alça pré-formada | 06 | 06 |
| A-21 | 134800002  | Porca quadrada rosca M16x2              | 08 | 08 |
| P-02 | Tabela 170 | Poste de concreto seção "DT"            | 01 | 01 |
| F-36 | 134280005  | Pino autotravante M16                   | 07 | 07 |
| I-06 | 123230004  | Isolador suspensão polimérico 36,2kV    | -  | 06 |
| I-06 | 123140015  | Isolador suspensão polimérico 23,1kV    | 06 | -  |

**Nota 29:** A estrutura tipo N3-N3-N1 é usada com primário duplo e fins de rede da rede superior.

**Nota 30:** Para aplicação em Encabeçamento de condutores 4/0 AWG e acima aplicar Cruzeta tipo "T" Concreto 1900mm 350daN – Código 133100050.

|   |                      |                              |                      |
|---|----------------------|------------------------------|----------------------|
|                 | <b>NORMA TÉCNICA</b> | Homologado em:<br>29/03/2023 | Página:<br>64 de 254 |
| Título: Padrão de Estruturas de Rede de Distribuição Aérea de Energia Elétrica 23,1kV e 34,5kVA |                      | NT.00022.EQTL                | Revisão:<br>02       |
| Classificação da Informação: Público  |                      |                              |                      |



**Figura 46** – Rede de Média Tensão (Primária) – Estrutura T1

**Tabela 31** – Lista de Material referente a Figura 46 – Estrutura T1

| Lista de materiais T1 |            |   | QUANTIDADE CLASSE DE TENSÃO (kV) |      |
|-----------------------|------------|---|----------------------------------|------|
| Item                  | Código     | Descrição do material                   | 23,1                             | 36,2 |
| A-02                  | 134830013  | Arruela quadrada 38x38x3mm Ø 18 mm      | 06                               | 06   |
| R-02                  | 133100007  | Cruzeta tipo "T" Concreto 1900mm 200daN | 01                               | 01   |
| M-14                  | Tabela 171 | Laço pré-formado de topo                | 03                               | 03   |
| I-05                  | 123140006  | Isolador tipo pilar 36,2kV M16          | -                                | 03   |
| I-05                  | 123140016  | Isolador tipo pilar 23,1kV M16          | 03                               | -    |



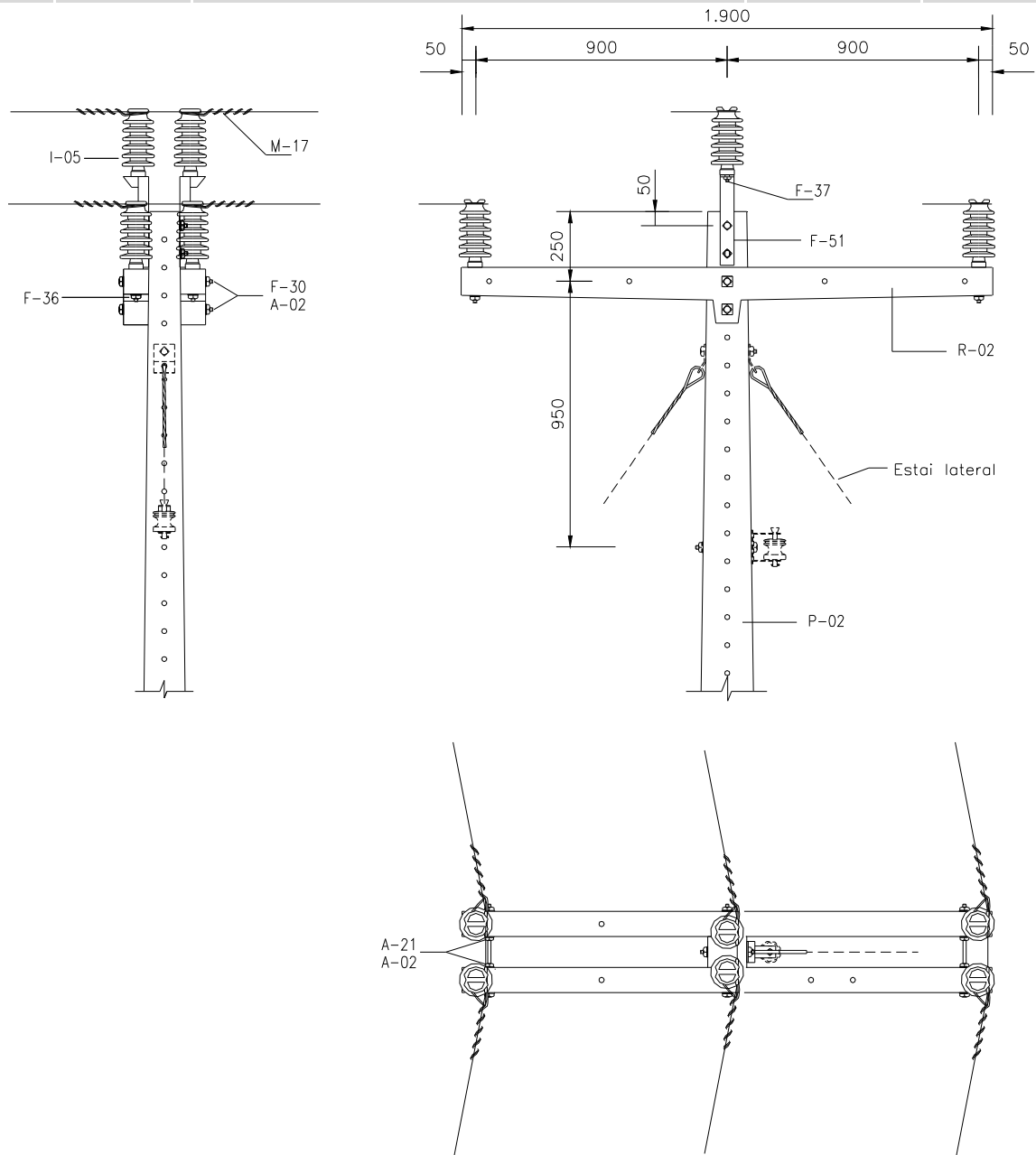
Título: Padrão de Estruturas de Rede de Distribuição Aérea de Energia Elétrica 23,1kV e 34,5kVA

NT.00022.EQTL


Revisão:  
02

Classificação da Informação: Público

|      |            |   |    |    |
|------|------------|---|----|----|
| F-30 | 134700043  | Parafuso de cabeça quadrada Ø 16x200 mm | 02 | 02 |
| F-30 | 134700046  | Parafuso de cabeça quadrada Ø16x250 mm  | 02 | 02 |
| F-37 | 134280002  | Pino Pilar Autotravante M16 74mm        | 01 | 01 |
| F-36 | 134280005  | Pino autotravante M16                   | 02 | 02 |
| P-02 | Tabela 170 | Poste de concreto seção "DT"            | 01 | 01 |

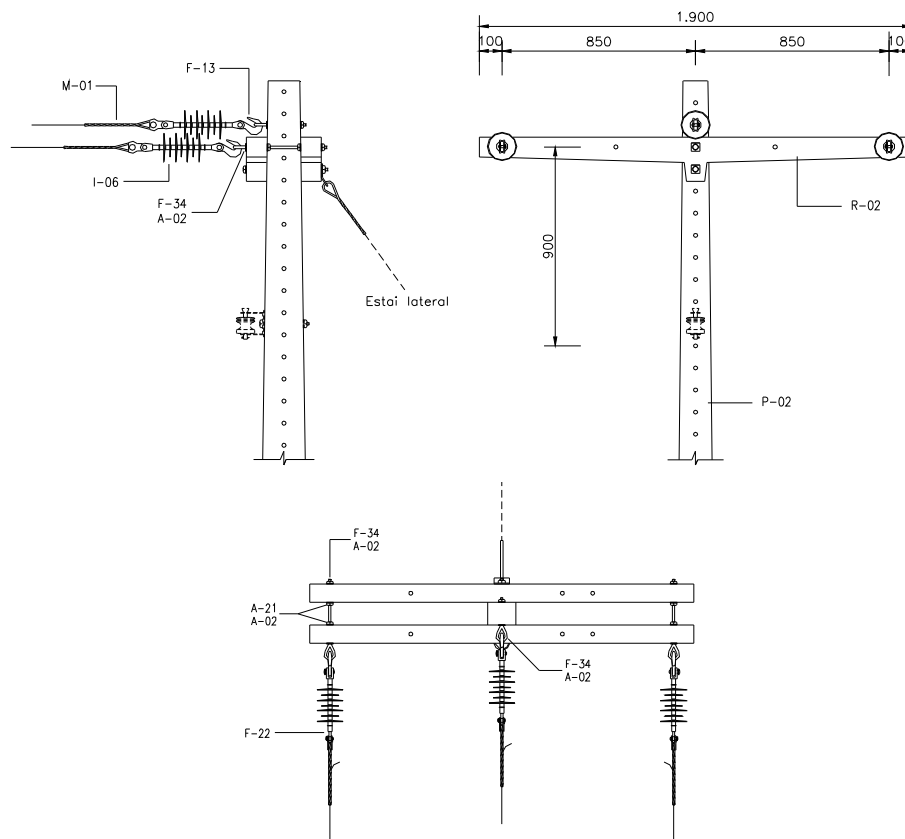


**Figura 47 – Rede de Média Tensão (Primária) – Estrutura T2**


|   |                      |                              |                      |
|---|----------------------|------------------------------|----------------------|
|                 | <b>NORMA TÉCNICA</b> | Homologado em:<br>29/03/2023 | Página:<br>66 de 254 |
| Título: Padrão de Estruturas de Rede de Distribuição Aérea de Energia Elétrica 23,1kV e 34,5kVA |                      | NT.00022.EQTL                | Revisão:<br>02       |
| Classificação da Informação: Público  |                      |                              |                      |

**Tabela 32** – Lista de Material referente a Figura 47 – Estrutura T2

| Lista de materiais T2 |            |   | QUANTIDADE CLASSE DE TENSÃO (kV) |      |
|-----------------------|------------|---|----------------------------------|------|
| Item                  | Código     | Descrição do material                   | 23,1                             | 36,2 |
| A-02                  | 134830013  | Arruela quadrada 38x38x3mm Ø F 18 mm    | 12                               | 12   |
| R-02                  | 133100007  | Cruzeta tipo "T" Concreto 1900mm 200daN | 02                               | 02   |
| M-14                  | Tabela 171 | Laço pré-formado lateral duplo          | 03                               | 03   |
| F-30                  | 134700046  | Parafuso de cabeça quadrada Ø16x250 mm  | 02                               | 02   |
| I-05                  | 123140006  | Isolador tipo pilar 36,2kV M16          | -                                | 06   |
| I-05                  | 123140016  | Isolador tipo pilar 23,1kV M16          | 06                               | -    |
| F-30                  | 134700049  | Parafuso de cabeça quadrada Ø 16x400 mm | 04                               | 04   |
| F-37                  | 134280002  | Pino Pilar Autotravante M16 74mm        | 02                               | 02   |
| F-36                  | 134280005  | Pino autotravante M16                   | 04                               | 04   |
| P-02                  | Tabela 170 | Poste de concreto seção "DT"            | 01                               | 01   |
| F-51                  | 134190076  | Suporte de topo para isolador pilar     | 02                               | 02   |



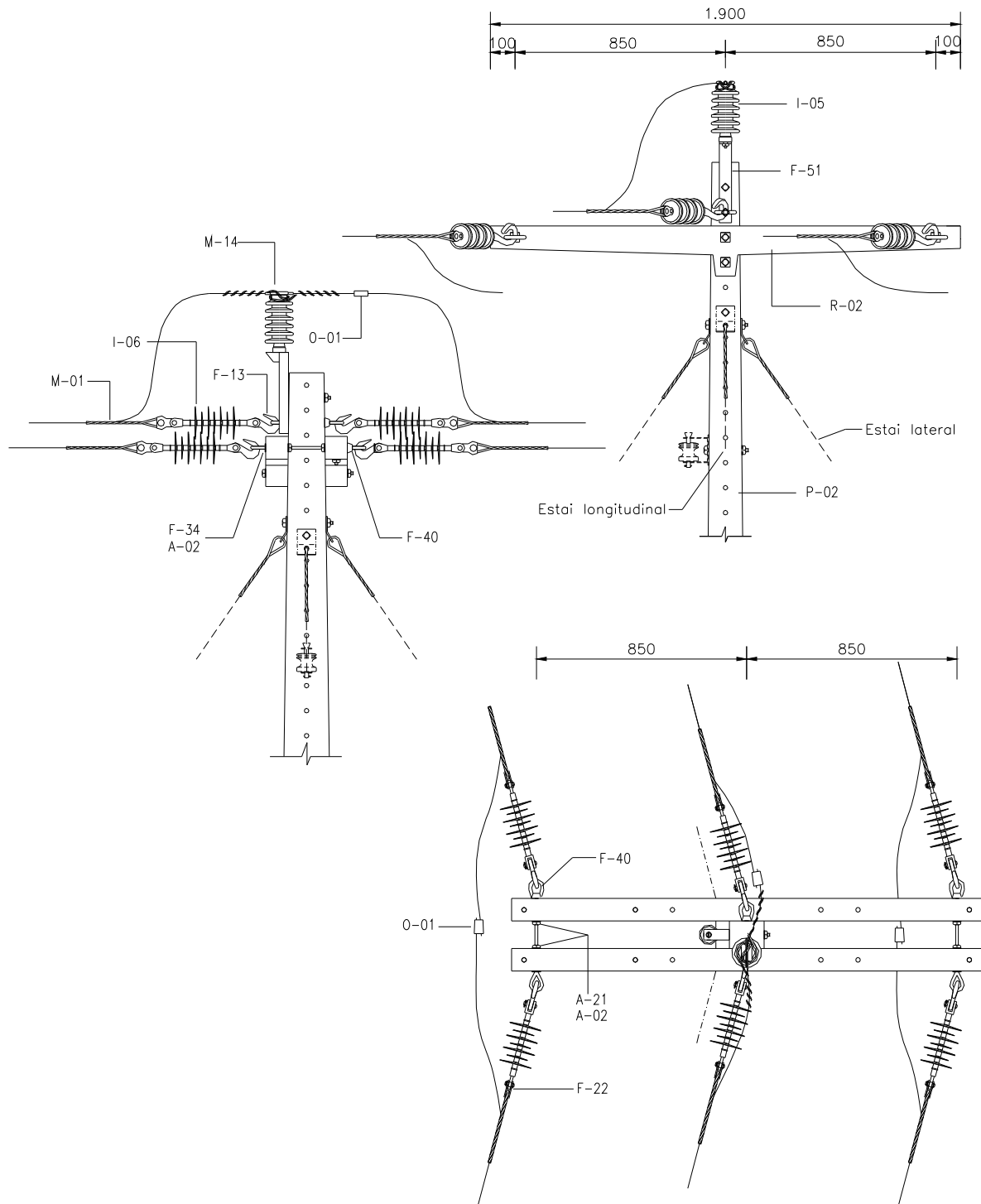
**Figura 48** – Rede de Média Tensão (Primária) – Estrutura T3

|   |                      |                              |                      |
|---|----------------------|------------------------------|----------------------|
|                 | <b>NORMA TÉCNICA</b> | Homologado em:<br>29/03/2023 | Página:<br>67 de 254 |
| Título: Padrão de Estruturas de Rede de Distribuição Aérea de Energia Elétrica 23,1kV e 34,5kVA |                      | NT.00022.EQTL                | Revisão:<br>02       |
| Classificação da Informação: Público  |                      |                              |                      |


**Tabela 33** – Lista de Material referente a Figura 48 – Estrutura T3

| Lista de materiais T3 |            |   | QUANTIDADE CLASSE DE TENSÃO (kV) |      |
|-----------------------|------------|---|----------------------------------|------|
| Item                  | Código     | Descrição do material                   | 23,1                             | 36,2 |
| M-01                  | Tabela 169 | Alça pré-formada distribuição           | 03                               | 03   |
| A-02                  | 134830013  | Arruela quadrada 38x38x3mm Ø18 mm       | 14                               | 14   |
| R-02                  | 133100007  | Cruzeta tipo "T" Concreto 1900mm 200daN | 02                               | 02   |
| F-13                  | 134250015  | Gancho olhal para 5.000 daN             | 03                               | 03   |
| I-06                  | 123230004  | Isolador suspensão polimérico 36,2kV    | -                                | 03   |
| I-06                  | 123140015  | Isolador suspensão polimérico 23,1kV    | 03                               | -    |
| F-34                  | 134740023  | Parafuso de olhal Ø 16x250 mm           | 01                               | 01   |
| F-34                  | 134740029  | Parafuso de olhal Ø 16x400 mm           | 02                               | 02   |
| F-30                  | 134700049  | Parafuso de cabeça quadrada Ø16x400 mm  | 02                               | 02   |
| F-22                  | 134200006  | Manilha sapatilha para alça pré-formada | 03                               | 03   |
| A-21                  | 134800002  | Porca quadrada rosca M16x2              | 04                               | 04   |
| P-02                  | Tabela 170 | Poste de concreto seção "DT"            | 01                               | 01   |

**Nota 31:** Para aplicação em Encabeçamento de condutores 4/0 AWG e acima aplicar Cruzeta tipo "T" Concreto 1900mm 350daN – Código 133100050.




**Figura 49** – Rede de Média Tensão (Primária) – Estrutura T4

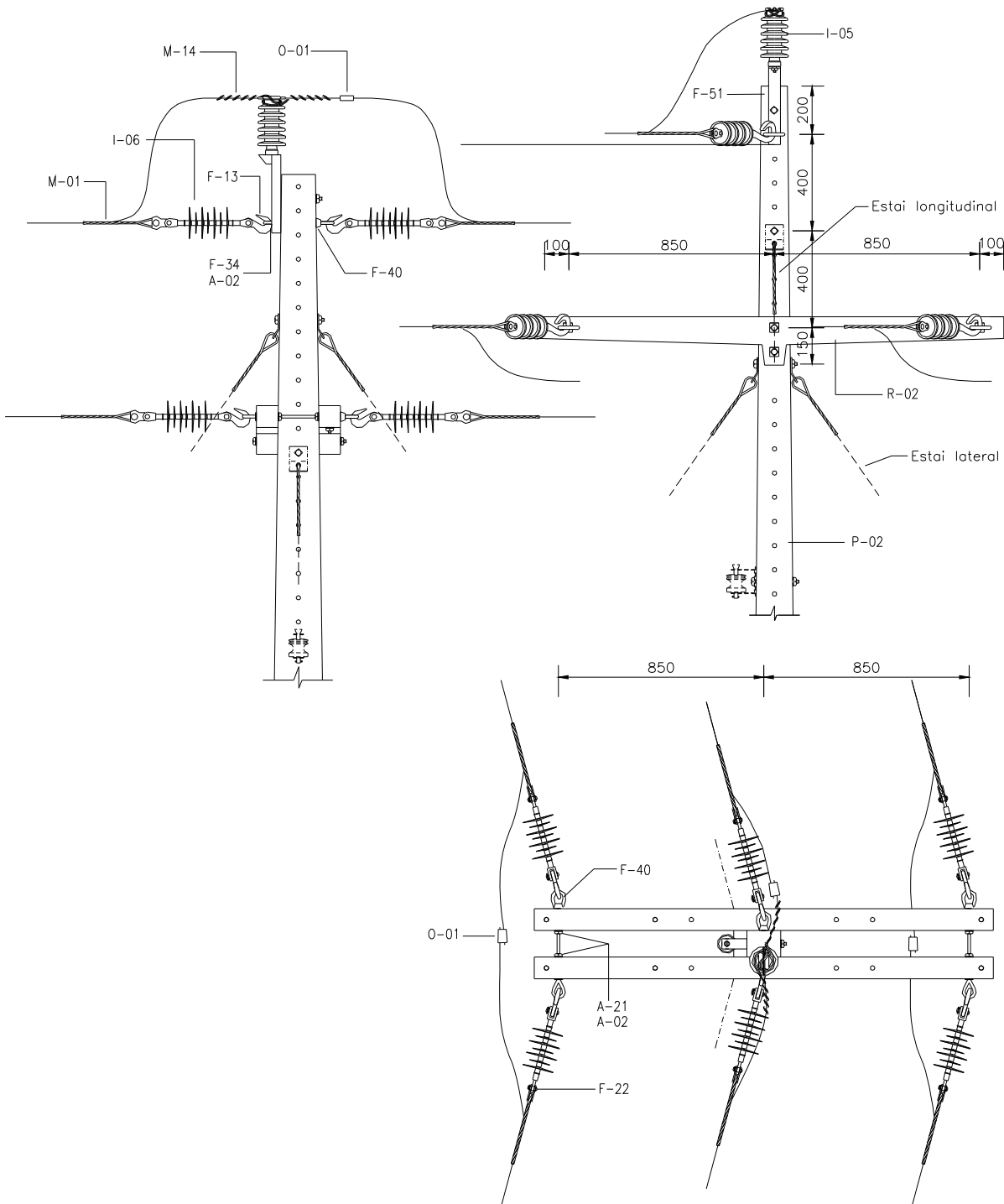
|   |                      |                              |                      |
|---|----------------------|------------------------------|----------------------|
|                 | <b>NORMA TÉCNICA</b> | Homologado em:<br>29/03/2023 | Página:<br>69 de 254 |
| Título: Padrão de Estruturas de Rede de Distribuição Aérea de Energia Elétrica 23,1kV e 34,5kVA |                      | NT.00022.EQTL                | Revisão:<br>02       |
| Classificação da Informação: Público  |                      |                              |                      |

**Tabela 34**– Lista de Material referente a Figura 49 – Estrutura T4


| Lista de materiais T4 |            |   | QUANTIDADE CLASSE DE TENSÃO (kV) |      |
|-----------------------|------------|---|----------------------------------|------|
| Item                  | Código     | Descrição do material                   | 23,1                             | 36,2 |
| M-01                  | Tabela 169 | Alça pré-formada distribuição           | 06                               | 06   |
| A-02                  | 134830013  | Arruela quadrada 38x3mmØ18 mm           | 14                               | 14   |
| M-14                  | Tabela 171 | Laço pré-formado de topo                | 01                               | 01   |
| R-02                  | 133100007  | Cruzeta tipo “T” Concreto 1900mm 200daN | 02                               | 02   |
| F-13                  | 134250015  | Gancho olhal para 5.000 daN             | 06                               | 06   |
| I-06                  | 123230004  | Isolador suspensão polimérico 36,2kV    | -                                | 06   |
| I-06                  | 123140015  | Isolador suspensão polimérico 23,1kV    | 06                               | -    |
| O-01                  | Tabela 178 | Conector cunha                          | 03                               | 03   |
| F-34                  | 134740023  | Parafuso de olhal Ø 16x250 mm           | 01                               | 01   |
| F-30                  | 134700043  | Parafuso de cabeça quadrada Ø 16x200 mm | 01                               | 01   |
| F-34                  | 134740029  | Parafuso de olhal Ø 16x400 mm           | 02                               | 02   |
| F-30                  | 134700049  | Parafuso de cabeça quadrada Ø 16x400 mm | 02                               | 02   |
| I-05                  | 123140006  | Isolador tipo pilar 36,2kV M16          | -                                | 01   |
| I-05                  | 123140016  | Isolador tipo pilar 23,1kV M16          | 01                               | -    |
| F-22                  | 134200006  | Manilha sapatilha para alça pré-formada | 06                               | 06   |
| A-21                  | 134800002  | Porca quadrada rosca M16x2              | 04                               | 04   |
| F-51                  | 134190076  | Suporte de topo para isolador pilar     | 01                               | 01   |
| F-37                  | 134280002  | Pino Pilar Autotravante M16 74mm        | 01                               | 01   |
| F-40                  | 134860002  | Porca olhal rosca M16x2                 | 03                               | 03   |
| P-02                  | Tabela 170 | Poste de concreto seção "DT"            | 01                               | 01   |

**Nota 32:** Para aplicação em Encabeçamento de condutores 4/0 AWG e acima aplicar Cruzeta tipo “T” Concreto 1900mm 350daN – Código 133100050.

|   |                      |                              |                      |
|---|----------------------|------------------------------|----------------------|
|                 | <b>NORMA TÉCNICA</b> | Homologado em:<br>29/03/2023 | Página:<br>70 de 254 |
| Título: Padrão de Estruturas de Rede de Distribuição Aérea de Energia Elétrica 23,1kV e 34,5kVA |                      | NT.00022.EQTL                | Revisão:<br>02       |
| Classificação da Informação: Público  |                      |                              |                      |



**Figura 50** – Rede de Média Tensão (Primária) – Estrutura TE

|   |                      |                              |                      |
|---|----------------------|------------------------------|----------------------|
|                 | <b>NORMA TÉCNICA</b> | Homologado em:<br>29/03/2023 | Página:<br>71 de 254 |
| Título: Padrão de Estruturas de Rede de Distribuição Aérea de Energia Elétrica 23,1kV e 34,5kVA |                      | NT.00022.EQTL                | Revisão:<br>02       |
| Classificação da Informação: Público  |                      |                              |                      |

**Tabela 35**– Lista de Material referente a Figura 50 – Estrutura TE

| Lista de materiais TE |            |   | QUANTIDADE CLASSE DE TENSÃO (kV) |      |
|-----------------------|------------|---|----------------------------------|------|
| Item                  | Código     | Descrição do material                   | 23,1                             | 36,2 |
| M-01                  | Tabela 169 | Alça pré-formada distribuição           | 06                               | 06   |
| A-02                  | 134830013  | Arruela quadrada 38x38x3mm Ø 18 mm      | 14                               | 14   |
| F-34                  | 134740023  | Parafuso de olhal Ø 16x250 mm           | 01                               | 01   |
| R-02                  | 133100007  | Cruzeta tipo “T” Concreto 1900mm 200daN | 02                               | 02   |
| F-13                  | 134250015  | Gancho olhal para 5.000 daN             | 06                               | 06   |
| I-06                  | 123230004  | Isolador suspensão polimérico 36,2kV    | -                                | 06   |
| I-06                  | 123140015  | Isolador suspensão polimérico 23,1kV    | 06                               | -    |
| O-01                  | Tabela 178 | Conector cunha                          | 03                               | 03   |
| M-14                  | Tabela 171 | Laço pré-formado de topo                | 01                               | 01   |
| F-30                  | 134700043  | Parafuso de cabeça quadrada Ø 16x200 mm | 01                               | 01   |
| F-34                  | 134740029  | Parafuso de olhal Ø 16x400 mm           | 02                               | 02   |
| F-30                  | 134700049  | Parafuso de cabeça quadrada Ø 16x400 mm | 02                               | 02   |
| I-05                  | 123140006  | Isolador tipo pilar 36,2kV M16          | -                                | 01   |
| I-05                  | 123140016  | Isolador tipo pilar 23,1kV M16          | 01                               | -    |
| F-22                  | 134200006  | Manilha sapatilha para alça pré-formada | 06                               | 06   |
| A-21                  | 134800002  | Porca quadrada rosca M16x2              | 04                               | 04   |
| F-51                  | 134190076  | Suporte de Topo para Isolador Pilar     | 01                               | 01   |
| F-37                  | 134280002  | Pino Pilar Autotravante M16 74mm        | 01                               | 01   |
| F-40                  | 134860002  | Porca olhal rosca M16x2                 | 03                               | 03   |
| P-02                  | Tabela 170 | Poste de concreto seção "DT"            | 01                               | 01   |

**Nota 33:** Usar poste de 300 daN, no mínimo.

**Nota 34:** Em caso de ângulo usar no mínimo três estais.

**Nota 35:** Em estruturas com postes de 11 m e vão longos, à distância e o centro da cruzeta e o topo do poste será de 1.300 mm.

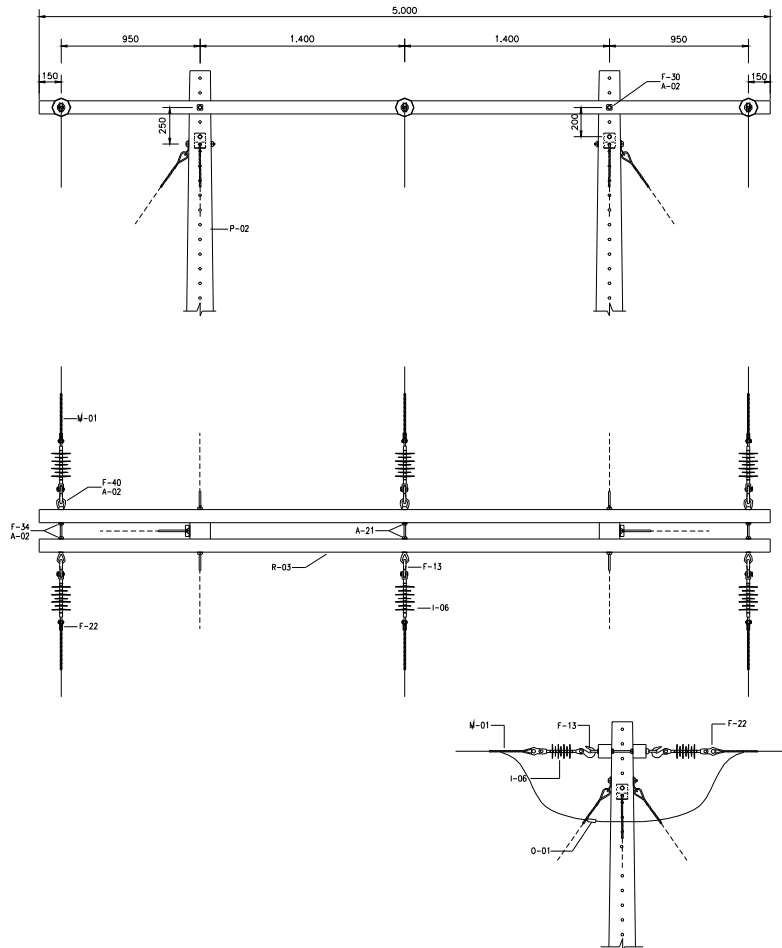
**Nota 36:** Para aplicação em Encabeçamento de condutores 4/0 AWG e acima aplicar Cruzeta tipo “T” Concreto 1900mm 350daN – Código 133100050.

Título: Padrão de Estruturas de Rede de Distribuição Aérea de Energia Elétrica 23,1kV e 34,5kVA

NT.00022.EQTL

Revisão:  
02

Classificação da Informação: Público



**Figura 51** – Rede de Média Tensão (Primária) – Estrutura HT

**Tabela 36**– Lista de Material referente a Figura 51 – Estrutura HT

| Lista de materiais HT |            |   | QUANTIDADE CLASSE DE TENSÃO (kV) |      |
|-----------------------|------------|---|----------------------------------|------|
| Item                  | Código     | Descrição do material                   | 23,1                             | 36,2 |
| M-01                  | Tabela 169 | Alça pré-formada distribuição           | 06                               | 06   |
| A-02                  | 134830013  | Arruela quadrada 38x38x3xØF 18 mm       | 16                               | 16   |
| R-03                  | 133400004  | Cruzeta polimérica 90 x 90 x 5.000 mm   | 02                               | 02   |
| F-13                  | 134250015  | Gancho olhal para 5.000 daN             | 06                               | 06   |
| O-01                  | Tabela 178 | Conector cunha                          | 03                               | 03   |
| I-06                  | 123230004  | Isolador suspensão polimérico 36,2kV    | -                                | 06   |
| I-06                  | 123140015  | Isolador suspensão polimérico 23,1kV    | 06                               | -    |
| F-30                  | 134700049  | Parafuso de cabeça quadrada Ø 16x400 mm | 02                               | 02   |



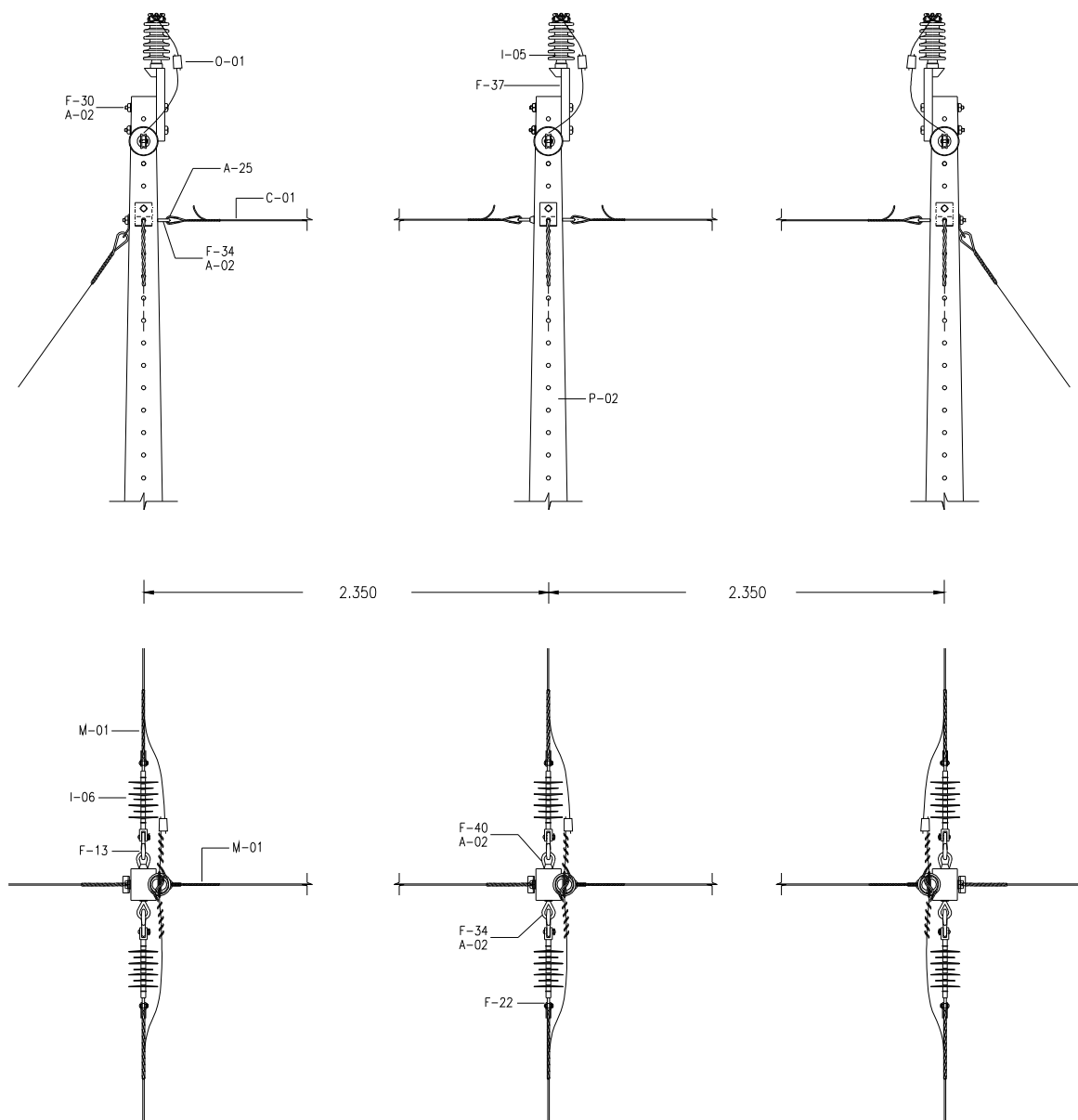
Título: Padrão de Estruturas de Rede de Distribuição Aérea de Energia Elétrica 23,1kV e 34,5kVA

NT.00022.EQTL


Revisão:  
02

Classificação da Informação: Público

|      |            |   |    |    |
|------|------------|---|----|----|
| F-34 | 134740029  | Parafuso de olhal Ø 16x400 mm           | 03 | 03 |
| F-22 | 134200006  | Manilha sapatilha para alça pré-formada | 06 | 06 |
| A-21 | 134800002  | Porca quadrada rosca M16x2              | 06 | 06 |
| F-40 | 134860002  | Porca olhal rosca M16x2                 | 03 | 03 |
| P-02 | Tabela 170 | Poste de concreto seção "DT"            | 02 | 02 |




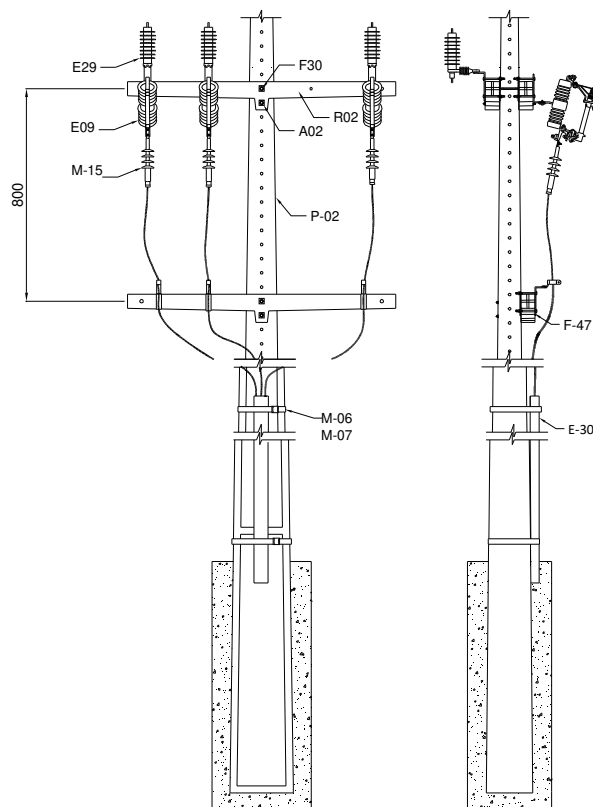
**Figura 52 – Rede de Média Tensão (Primária) – Estrutura HTE**

|   |                      |                              |                      |
|---|----------------------|------------------------------|----------------------|
|                 | <b>NORMA TÉCNICA</b> | Homologado em:<br>29/03/2023 | Página:<br>74 de 254 |
| Título: Padrão de Estruturas de Rede de Distribuição Aérea de Energia Elétrica 23,1kV e 34,5kVA |                      | NT.00022.EQTL                | Revisão:<br>02       |
| Classificação da Informação: Público  |                      |                              |                      |

**Tabela 37**– Lista de Material referente a Figura 52 – Estrutura HTE

| Lista de materiais HTE |            |   | QUANTIDADE CLASSE DE TENSÃO (kV) |      |
|------------------------|------------|---|----------------------------------|------|
| Item                   | Código     | Descrição do material                   | 23,1                             | 36,2 |
| M-01                   | Tabela 169 | Alça pré-formada distribuição           | 06                               | 06   |
| M-01                   | 134300033  | Alça pref. p/ cabo de aço Ø 9,5 mm      | 04                               | 04   |
| A-25                   | 134210001  | Sapatilha para cabo de aço              | 04                               | 04   |
| C-01                   | 144010003  | Cabo de aço Ø 9,5 mm                    | 4m                               | 4m   |
| A-02                   | 134830013  | Arruela quadrada 38x3x Ø18 mm           | 09                               | 09   |
| 0-01                   | Tabela 178 | Conector cunha                          | 03                               | 03   |
| F-13                   | 134250015  | Gancho olhal para 5.000 daN             | 06                               | 06   |
| F-40                   | 134860002  | Porca olhal rosca M16x2                 | 03                               | 03   |
| I-06                   | 123230004  | Isolador suspensão polimérico 36,2kV    | -                                | 06   |
| I-06                   | 123140015  | Isolador suspensão polimérico 23,1kV    | 06                               | -    |
| F-22                   | 134200006  | Manilha sapatilha p/ alça pré-formada   | 06                               | 06   |
| F-30                   | 134700043  | Parafuso de cabeça quadrada Ø 16x200 mm | 06                               | 06   |
| F-34                   | 134740028  | Parafuso de olhal Ø 16x200 mm           | 03                               | 03   |
| F-34                   | 134740023  | Parafuso de olhal Ø 16x250 mm           | 03                               | 03   |
| M-14                   | Tabela 171 | Laço pref. de topo                      | 03                               | 03   |
| F-37                   | 134280002  | Pino Pilar Autotravante M16 74mm        | 03                               | 03   |
| F-51                   | 134190076  | Suporte de topo para isolador pilar     | 03                               | 03   |
| P-02                   | Tabela 170 | Poste de concreto seção "DT"            | 03                               | 03   |
| I-05                   | 123140006  | Isolador tipo pilar 36,2kV M16          | -                                | 03   |
| I-05                   | 123140016  | Isolador tipo pilar 23,1kV M16          | 03                               | -    |

|   |                      |                              |                      |
|---|----------------------|------------------------------|----------------------|
|                 | <b>NORMA TÉCNICA</b> | Homologado em:<br>29/03/2023 | Página:<br>75 de 254 |
| Título: Padrão de Estruturas de Rede de Distribuição Aérea de Energia Elétrica 23,1kV e 34,5kVA |                      | NT.00022.EQTL                | Revisão:<br>02       |
| Classificação da Informação: Público  |                      |                              |                      |




**Figura 53** – Estrutura para mufla com chave fusível - Padrão existente (manutenção)

**Tabela 38** – Lista de Material referente a Figura 53 – Estrutura mufla com chave fusível


| Lista de materiais |            |   | QUANTIDADE CLASSE DE TENSÃO (kV) |        |
|--------------------|------------|---|----------------------------------|--------|
| Item               | Código     | Descrição do material                             | 23,1                             | 36,2   |
| A-02               | 134830013  | Arruela quadrada 38x3x Ø18 mm                     | 16                               | 16     |
| R-02               | 133100007  | Cruzeta tipo "T" Concreto 1900mm 200daN           | 03                               | 03     |
| F-30               | 134700049  | Parafuso de cabeça quadrada Ø 16x400 mm           | 04                               | 04     |
| A-21               | 134800002  | Porca quadrada rosca M16x2                        | 04                               | 04     |
| F-30               | 134700047  | Parafuso de cabeça quadrada Ø 16x300 mm           | 02                               | 02     |
| P-02               | Tabela 170 | Poste de concreto seção "DT"                      | 01                               | 01     |
| F-47               | 134190064  | Suporte "L" para fixação de para-raios em cruzeta | 06                               | 06     |
| C-01               | 122050001  | Fio de aço cobreado 16 mm <sup>2</sup>            | 3,8 kg                           | 3,8 kg |
| F-17               | 134600010  | Haste terra aço-cobreado Ø 16 x 2.400 mm          | 03                               | 03     |
| M-10               | 124140026  | Conector Cunha Para Haste de Aterramento          | 03                               | 03     |

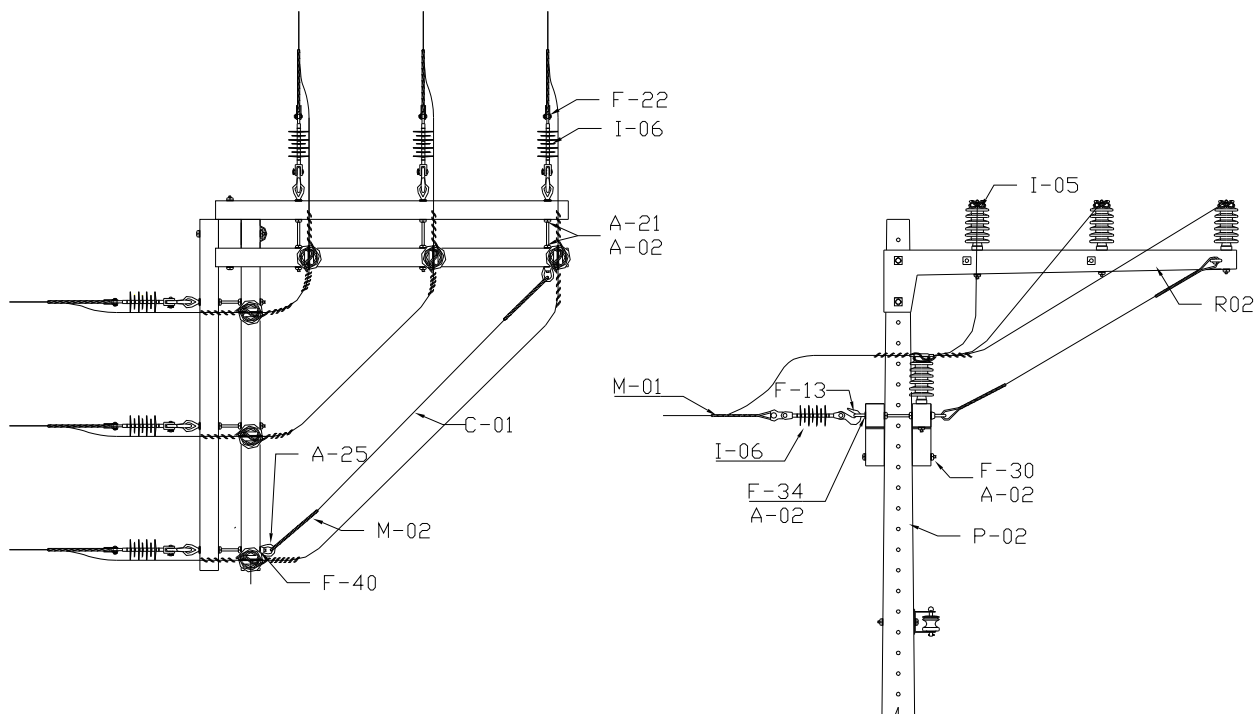


|   |                      |                              |                      |
|---|----------------------|------------------------------|----------------------|
|                 | <b>NORMA TÉCNICA</b> | Homologado em:<br>29/03/2023 | Página:<br>77 de 254 |
| Título: Padrão de Estruturas de Rede de Distribuição Aérea de Energia Elétrica 23,1kV e 34,5kVA |                      | NT.00022.EQTL                | Revisão:<br>02       |
| Classificação da Informação: Público  |                      |                              |                      |

**Tabela 39** – Lista de Material referente a Figura 54 – Estrutura mufla com chave faca

| Lista de materiais |            |   | QUANTIDADE CLASSE DE TENSÃO (kV) |        |
|--------------------|------------|---|----------------------------------|--------|
| Item               | Código     | Descrição do material                             | 23,1                             | 36,2   |
| A-02               | 134830013  | Arruela quadrada 38x3x Ø18 mm                     | 12                               | 12     |
| R-02               | 133100007  | Cruzeta tipo "T" Concreto 1900mm 200daN           | 02                               | 02     |
| F-30               | 134700049  | Parafuso de cabeça quadrada Ø 16x400 mm           | 04                               | 04     |
| A-21               | 134800002  | Porca quadrada rosca M16x2                        | 04                               | 04     |
| F-30               | 134700046  | Parafuso de cabeça quadrada Ø 16x250 mm           | 02                               | 02     |
| P-02               | Tabela 170 | Poste de concreto seção "DT"                      | 01                               | 01     |
| F-47               | 134190064  | Suporte "L" para fixação de para-raios em cruzeta | 06                               | 06     |
| C-01               | 122050001  | Fio de aço cobreado 16 mm <sup>2</sup>            | 3,8 kg                           | 3,8 kg |
| F-17               | 134600010  | Haste terra aço-cobreado Ø 16 x 2.400 mm          | 03                               | 03     |
| M-10               | 124140026  | Conector Cunha Para Haste de Aterramento          | 03                               | 03     |
| R-02               | 133100007  | Cruzeta de concreto tipo "T" 1.900 mm             | 03                               | 03     |
| E-29               | 104020001  | Para-raios óxido de zinco, polimérico, 30kV, 10kA | -                                | 03     |
| E-29               | 104020017  | Para-raios óxido de zinco, polimérico, 21kV, 10kA | 03                               | -      |
| E-11               | Tabela 176 | Chave faca unipolar                               | 03                               | 03     |
| F-51               | 134190057  | Suporte de inclinação chave By-Pass               | 06                               | 06     |
| M-06               | 150400003  | Fecho fita aço 0,5 x 19 mm                        | V                                | V      |
| M-07               | 150400005  | Fita aço inoxidável, largura 19mm x 30 m          | V                                | V      |
| -                  | -          | Abraçadeira Suporte para cabo isolado             | 03                               | 03     |
| M-15               | Tabela 186 | Mufla terminação contrátil a frio                 | 03                               | 03     |
| E-30               | Tabela 187 | Eletroduto  | 01                               | 01     |


|   |                      |                              |                      |
|---|----------------------|------------------------------|----------------------|
|                 | <b>NORMA TÉCNICA</b> | Homologado em:<br>29/03/2023 | Página:<br>78 de 254 |
| Título: Padrão de Estruturas de Rede de Distribuição Aérea de Energia Elétrica 23,1kV e 34,5kVA |                      | NT.00022.EQTL                | Revisão:<br>02       |
| Classificação da Informação: Público  |                      |                              |                      |



**Figura 55 – Estrutura B3-B3**

**Tabela 40 – Lista de Material referente a Figura 55 – Estrutura B3-B3**

| Lista de materiais B3-B3 |            |   | QUANTIDADE CLASSE DE TENSÃO (kV) |      |
|--------------------------|------------|---|----------------------------------|------|
| Item                     | Código     | Descrição do material                   | 23,1                             | 36,2 |
| M-01                     | Tabela 169 | Alça pré-formada distribuição           | 06                               | 06   |
| A-02                     | 134830013  | Arruela quadrada 38x38x3mm Ø F 18 mm    | 24                               | 24   |
| R-02                     | 133100001  | Cruzeta tipo “L” Concreto 1700mm 200daN | 04                               | 04   |
| F-13                     | 134250015  | Gancho olhal para 5.000 daN             | 06                               | 06   |
| O-01                     | Tabela 178 | Conector cunha                          | 03                               | 03   |
| M-14                     | Tabela 171 | Laço pré-formado de topo                | 04                               | 04   |
| I-05                     | 123140006  | Isolador tipo pilar 36,2KV M16          | -                                | 06   |
| I-05                     | 123140016  | Isolador tipo pilar 23,1kV M16          | 06                               | -    |
| F-30                     | 134700049  | Parafuso de cabeça quadrada Ø 16x400 mm | 02                               | 02   |
| F-34                     | 134740029  | Parafuso de olhal Ø 16x400 mm           | 06                               | 06   |
| F-22                     | 134200006  | Manilha sapatilha para alça pré-formada | 06                               | 06   |
| A-21                     | 134800002  | Porca quadrada rosca M16x2              | 12                               | 12   |

|   |                      |                              |                      |
|---|----------------------|------------------------------|----------------------|
|                 | <b>NORMA TÉCNICA</b> | Homologado em:<br>29/03/2023 | Página:<br>79 de 254 |
| Título: Padrão de Estruturas de Rede de Distribuição Aérea de Energia Elétrica 23,1kV e 34,5kVA |                      | NT.00022.EQTL                | Revisão:<br>02       |
| Classificação da Informação: Público  |                      |                              |                      |

|      |            |   |    |    |
|------|------------|---|----|----|
| F-36 | 134280005  | Pino autotravante M16                                   | 06 | 06 |
| P-02 | Tabela 170 | Poste de concreto seção "DT"                            | 01 | 01 |
| I-06 | 123230004  | Isolador suspensão polimérico 36,2kV                    | -  | 06 |
| I-06 | 123140015  | Isolador suspensão polimérico 23,1kV                    | 06 | -  |
| C-01 | 144010003  | Cabo de aço Ø 9,5 mm                                    | V  | V  |
| M-02 | Tabela 169 | Alça pré-formada para estai/cabo de aço                 | 02 | 02 |
| A-25 | 134210001  | Sapatilha para cabo aço Ø de 6,5 (1/4") a 9,5 mm (3/8") | 02 | 02 |
| F-40 | 134860002  | Porca olhal rosca M16x2                                 | 02 | 02 |

## 5.5 Rede de Baixa Tensão (Secundária)

5.5.1 As estruturas do secundário constam nas Figuras 53 a 63

5.5.2 Esta padronização define as instalações básicas de redes secundárias de distribuição aéreas urbanas, ou em loteamentos de características urbanas, mesmo em área rural, com condutores isolados multiplexados, para sistemas trifásicos nas tensões secundárias 380/220V ou 220/127V


5.5.3 As conexões nos cabos isolados deverão ser feitas com conectores tipo perfuração, e as conexões do neutro deverão ser realizados com conectores tipo cunha.

5.5.4 Os desenhos de montagem e instalação, e respectivas relações de materiais constantes desta padronização referem-se a circuitos trifásicos usuais para ligação de consumidores em ambos os lados da posteação.

5.5.5 Os códigos das estruturas foram definidos obedecendo ao nome de cada uma. A letra "I" no início de cada código define que são estruturas de rede isolada secundária.

5.5.6 Todo final de rede multiplexada as pontas das fases deverão ser isoladas com fita auto fusão e fita isolante preta.

5.5.7 Os cabos multiplexados isolados das redes secundárias novas, devem ser os listados na Tabela 41.

|   |                      |                              |                      |
|---|----------------------|------------------------------|----------------------|
|                 | <b>NORMA TÉCNICA</b> | Homologado em:<br>29/03/2023 | Página:<br>80 de 254 |
| Título: Padrão de Estruturas de Rede de Distribuição Aérea de Energia Elétrica 23,1kV e 34,5kVA |                      | NT.00022.EQTL                | Revisão:<br>02       |
| Classificação da Informação: Público  |                      |                              |                      |

**Tabela 41** – Cabos padronizados rede secundária – Tração de projeto

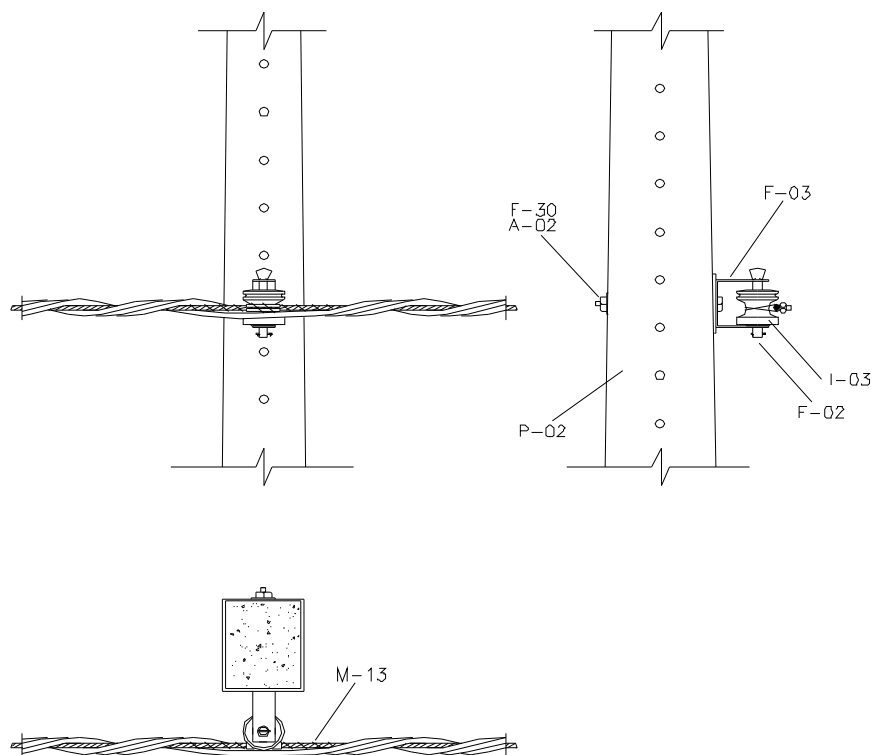
| Cabos de Baixa Tensão (0,6/1kV) e Trações de Projeto  |              |
|---|--------------|
| Descrição   | Tração (daN) |
| 3 x 35 mm <sup>2</sup> + 1 x 35 mm <sup>2</sup> - fases CA, isolamento XLPE colorida e neutro nu CAL  | 126          |
| 3 x 70 mm <sup>2</sup> + 1 x 70 mm <sup>2</sup> - fases CA, isolamento XLPE colorida e neutro nu CAL  | 226          |
| 3 x 120 mm <sup>2</sup> + 1 x 70 mm <sup>2</sup> - fases CA, isolamento XLPE colorida e neutro nu CAL | 366          |
| <b>CA- Cabo de alumínio; CAL- Cabo de alumínio liga (liga 6201)</b>                                   |              |

5.5.8 O neutro é comum ao primário e ao secundário.

5.5.9 As amarrações secundárias são instaladas do lado da rua, exceto quando houver indicações em contrário.

5.5.10 A identificação das fases dos condutores da rede secundária multiplexada deve seguir a cor da isolamento do condutor indicada abaixo:


- a). Fase A: Preta
- b). Fase B: Cinza
- c). Fase C: Vermelha



**Figura 56** – Rede de Baixa Tensão (Secundária Multiplexada) – Estrutura de passagem - S11





|   |                      |                              |                      |
|---|----------------------|------------------------------|----------------------|
|                 | <b>NORMA TÉCNICA</b> | Homologado em:<br>29/03/2023 | Página:<br>82 de 254 |
| Título: Padrão de Estruturas de Rede de Distribuição Aérea de Energia Elétrica 23,1kV e 34,5kVA |                      | NT.00022.EQTL                | Revisão:<br>02       |
| Classificação da Informação: Público  |                      |                              |                      |

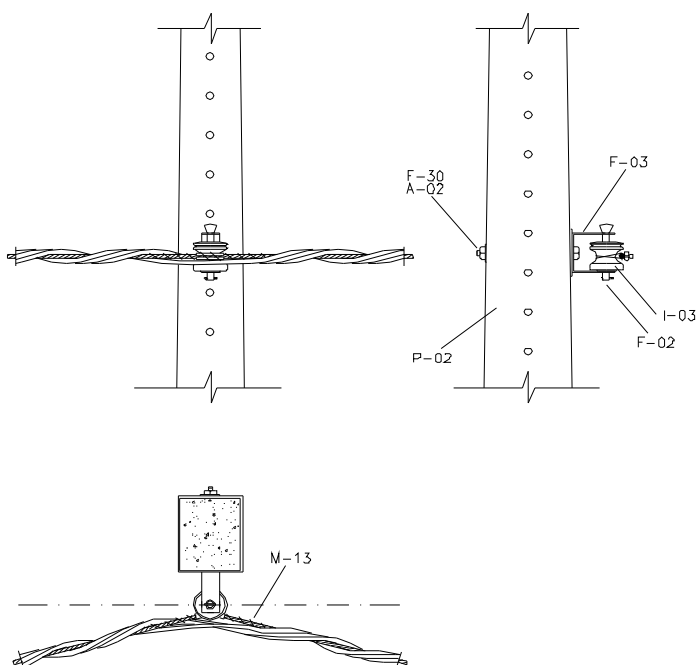
**Tabela 43** – Lista de Material referente a Figura 57 – Estrutura S3I

| Lista de materiais (S3I) |            |        |  |      |            |        |   |
|--------------------------|------------|--------|--|------|------------|--------|---|
| Item                     | Código     | Quant. | Descrição do material                    | Item | Código     | Quant. | Descrição do material                                   |
| M-04                     | 135220009  | 03     | Abraçadeira plástica                     | F-17 | 134600010  | 01     | Haste terra aço-cobreado Ø16 x 2.400 mm                 |
| M-01                     | Tabela 169 | 01     | Alça pré-formada para cabo multiplex     | F-34 | 134740028  | 01     | Parafuso olhal Ø 16x200 mm                              |
| A-02                     | 134830013  | 02     | Arruela quadrada 38x38x3 mm Ø 18 mm      | P-02 | Tabela 170 | 01     | Poste de concreto seção "DT"                            |
| M-10                     | 124140026  | 01     | Conector Cunha Para Haste de Aterramento | O-01 | Tabela 180 | 01     | Conector cunha cobre estanhado                          |
| C-02                     | 122050001  | 1,6    | Fio de aço cobreado 16 mm <sup>2</sup>   | F-22 | 134210001  | 01     | Sapatilha para cabo aço Ø de 6,5 (1/4") a 9,5 mm (3/8") |

**Nota 39:** A amarração do cabo deverá ser feita com abraçadeira plástica a 100 mm do olhal, em cima da alça do neutro.


**Nota 40:** Deixar uma sobra de cabo no final de 200 mm, após amarração com a abraçadeira plástica.

**Nota 41:** Todo final de rede multiplexada deverá ser isolada com fita auto fusão (aproximadamente 50 mm por fase) e feito o acabamento com fita isolante preta (aproximadamente 300 mm por fase).



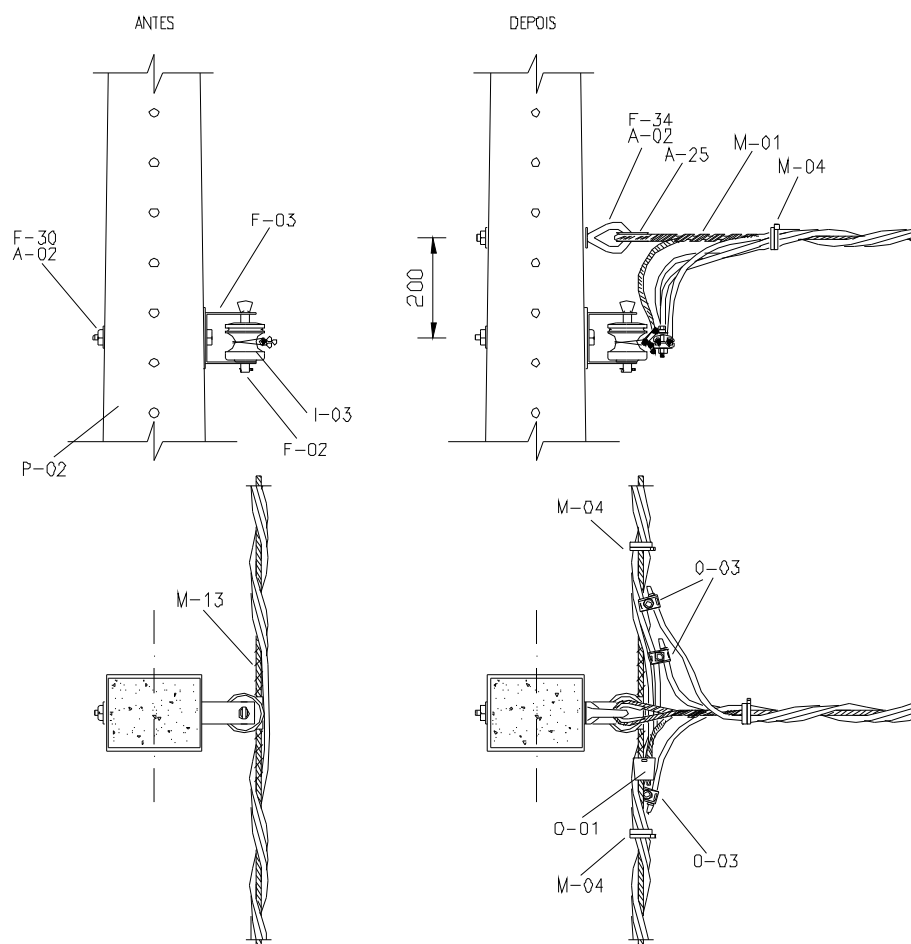
**Figura 58** – Rede de Baixa Tensão (Secundária Multiplexada) – Estrutura em ângulo de 45°.

Para esta condição, o condutor neutro deverá ser instalado pelo lado de dentro da roldana. Ver detalhe da instalação do rabicho na Figura 67.

|   |                      |                              |                      |
|---|----------------------|------------------------------|----------------------|
|                 | <b>NORMA TÉCNICA</b> | Homologado em:<br>29/03/2023 | Página:<br>83 de 254 |
| Título: Padrão de Estruturas de Rede de Distribuição Aérea de Energia Elétrica 23,1kV e 34,5kVA |                      | NT.00022.EQTL                | Revisão:<br>02       |
| Classificação da Informação: Público  |                      |                              |                      |


**Tabela 44** – Lista de Material referente a Figura 58 – Rede de Baixa Tensão (Secundária Multiplexada)  
– Estrutura em ângulo de 45°

| Lista de materiais |           |        |                                    |      |            |        |  |
|--------------------|-----------|--------|------------------------------------|------|------------|--------|--|
| Item               | Código    | Quant. | Descrição do material              | Item | Código     | Quant. | Descrição do material                          |
| F-03               | 134170001 | 01     | Armação secundária 1 estribo       | M-13 | Tabela 171 | 01     | Laço pré-formado para isolador roldana Ø 45 mm |
| A-02               | 134830013 | 01     | Arruela quadrada 38x38x3 mm Ø18 mm | F-30 | 134700043  | 01     | Parafuso de cabeça quadrada Ø 16x200 mm        |
| I-03               | 123000001 | 01     | Isolador para roldana para 750 V   | P-02 | Tabela 170 | 01     | Poste de concreto seção "DT"                   |



**Figura 59** – Rede de Baixa Tensão (Secundária Multiplexada) – Estrutura de derivação de rede tangente existente S1I-S3I TAN. Ver detalhe da instalação do rabicho na Figura 67.

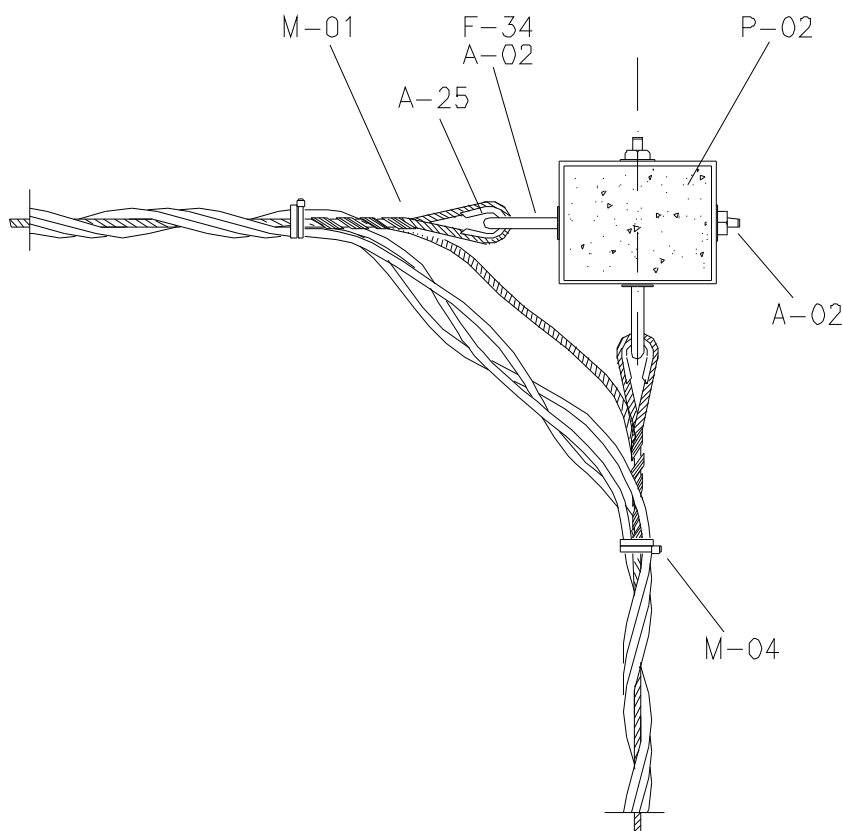


|   |                      |                              |                      |
|---|----------------------|------------------------------|----------------------|
|                 | <b>NORMA TÉCNICA</b> | Homologado em:<br>29/03/2023 | Página:<br>85 de 254 |
| Título: Padrão de Estruturas de Rede de Distribuição Aérea de Energia Elétrica 23,1kV e 34,5kVA |                      | NT.00022.EQTL                | Revisão:<br>02       |
| Classificação da Informação: Público  |                      |                              |                      |


**Tabela 46** – Lista de Material referente a Figura 60 – Rede de Baixa Tensão (Secundária Multiplexada)  
– Estrutura de derivação tangente oposta (S11-S31 OP)

| Lista de materiais (S11-S31 OP) |                   |        |                                      |      |            |        |   |
|---------------------------------|-------------------|--------|--------------------------------------|------|------------|--------|---|
| Item                            | Código            | Quant. | Descrição do material                | Item | Código     | Quant. | Descrição do material                                   |
| M-04                            | 135220009         | 03     | Abraçadeira plástica                 | O-03 | Tabela 181 | 03     | Conector tipo perfurante                                |
| M-01                            | Tabela 169        | 01     | Alça pré-formada para cabo multiplex | F-40 | 134860002  | 01     | Porca olhal rosca M16x2                                 |
| A-02                            | 134830013         | 01     | Arruela quadrada 38x38x3mm Ø 18 mm   | A-25 | 134210001  | 01     | Sapatilha para cabo aço Ø de 6,5 (1/4") a 9,5 mm (3/8") |
| O-01                            | Tabelas 178 e 179 | 01     | Conector alumínio cunha              |      |            |        |   |

**Nota 44:** Aplicar o coxim de neoprene sobre o condutor neutro a fim de evitar o contato direto deste com o isolador.

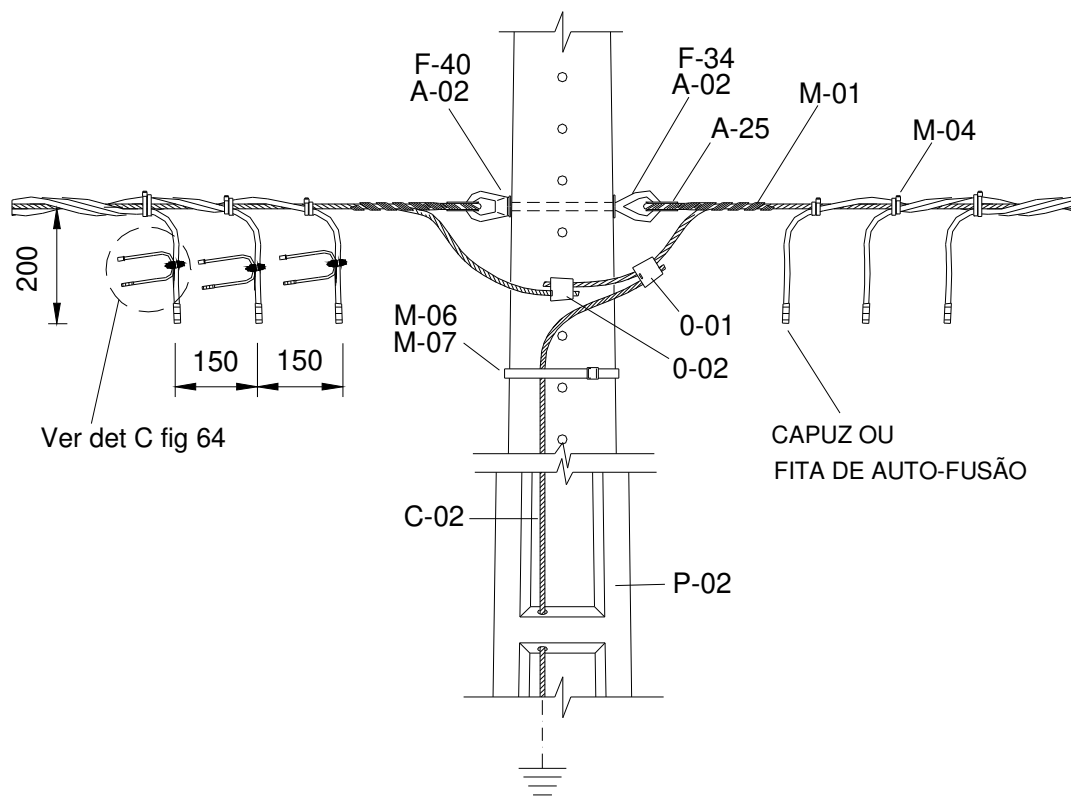


**Figura 61** – Rede de Baixa Tensão (Secundária Multiplexada) – Estrutura de derivação à 90° - S4I 90


|   |                      |                              |                      |
|---|----------------------|------------------------------|----------------------|
|                 | <b>NORMA TÉCNICA</b> | Homologado em:<br>29/03/2023 | Página:<br>86 de 254 |
| Título: Padrão de Estruturas de Rede de Distribuição Aérea de Energia Elétrica 23,1kV e 34,5kVA |                      | NT.00022.EQTL                | Revisão:<br>02       |
| Classificação da Informação: Público  |                      |                              |                      |

**Tabela 47** – Lista de Material referente a Figura 61 – Rede de Baixa Tensão (Secundária Multiplexada)  
– Estrutura de derivação à 90° - S4I 90

| Lista de materiais - S4I 90 |            |        |                                      |      |            |        |   |
|-----------------------------|------------|--------|--------------------------------------|------|------------|--------|---|
| Item                        | Código     | Quant. | Descrição do material                | Item | Código     | Quant. | Descrição do material                                   |
| M-04                        | 135220009  | 02     | Abraçadeira plástica                 | F-34 | 134740023  | 02     | Parafuso olhal Ø 16x250 mm                              |
| M-01                        | Tabela 169 | 02     | Alça pré-formada para cabo multiplex | P-02 | Tabela 170 | 01     | Poste de concreto seção "DT"                            |
| A-02                        | 134830013  | 04     | Arruela quadrada 38x38x3mm Ø 18 mm   | A-25 | 134210001  | 02     | Sapatilha para cabo aço Ø de 6,5 (1/4") a 9,5 mm (3/8") |



**Figura 62** – Rede de Baixa Tensão (Secundária Multiplexada) – Estrutura de amarração com seccionamento - S4I

|   |                      |                              |                      |
|---|----------------------|------------------------------|----------------------|
|                 | <b>NORMA TÉCNICA</b> | Homologado em:<br>29/03/2023 | Página:<br>87 de 254 |
| Título: Padrão de Estruturas de Rede de Distribuição Aérea de Energia Elétrica 23,1kV e 34,5kVA |                      | NT.00022.EQTL                | Revisão:<br>02       |
| Classificação da Informação: Público  |                      |                              |                      |

**Tabela 48** – Lista de Material referente a Figura 62 – Rede de Baixa Tensão (Secundária Multiplexada)  
– Estrutura de amarração com seccionamento - S4I


| Lista de materiais - S4I |                   |        |  |      |            |        |  |
|--------------------------|-------------------|--------|--|------|------------|--------|--|
| Item                     | Código            | Quant. | Descrição do material                                    | Item | Código     | Quant. | Descrição do material                                    |
| M-04                     | 135220009         | 06     | Abraçadeira plástica                                     | M-06 | 150400003  | V      | Fecho fita aço 0,5 x 19 mm                               |
| M-01                     | Tabela 169        | 02     | Alça pré-formada para cabo multiplex                     | M-07 | 150400005  | V      | Fita aço inoxidável, largura 19mm x 30 m                 |
| A-02                     | 134830013         | 02     | Arruela quadrada 38x38x3mm Ø F 18 mm                     | M-10 | 124140026  | 01     | Conector Cunha Para Haste de Aterramento                 |
| C-02                     | 122050001         | 1,6    | Fio de aço cobreado 16mm <sup>2</sup>                    | F-17 | 134600010  | 01     | Haste terra aço-cobreado ø16 x 2,40 m                    |
| O-02                     | Tabelas 178 e 179 | 01     | Conector cunha alumínio                                  | F-34 | 134740028  | 01     | Parafuso olhal Ø 16x200 mm                               |
| O-01                     | Tabela 180        | 01     | Conector cunha cobre estanhado                           | F-40 | 134860002  | 01     | Porca olhal rosca M16x2                                  |
| A-15                     | 126600003         | V      | Fita isolante em PVC antichama, auto fusão, 19 x 10000mm | P-02 | Tabela 170 | 01     | Poste de concreto seção "DT"                             |
| A-15                     | 126600002         | V      | Fita isolante em PVC antichama, 19 x 20.000 mm           | A-25 | 134210001  | 02     | Sapatilha para cabo aço Ø de 6,5 (1/4") ou 9,5 mm (3/8") |

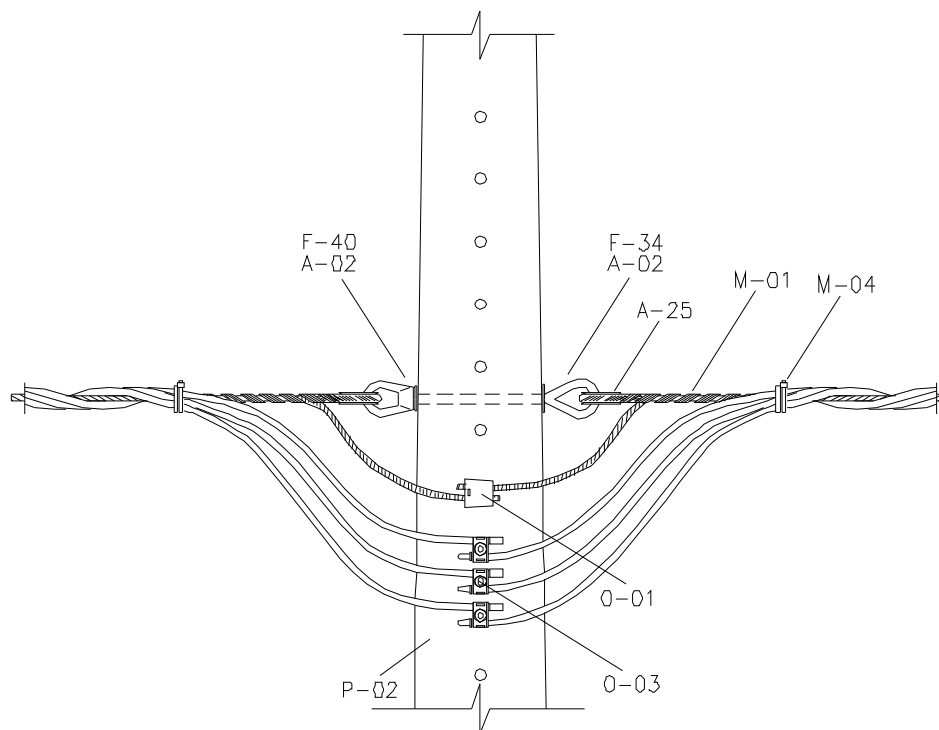
V - variável

**Nota 45:** Isolar as pontas dos cabos fases com fita auto fusão (aproximadamente 50 mm por fase) e fita isolante preta (aproximadamente 300 mm por fase).

**Nota 46:** Deixar comprimento de cabos suficiente para futura interligação (200 mm).

**Nota 47:** Isolar as pontas dos cabos fases, com fita auto fusão e fita isolante preta.

|   |                      |                              |                      |
|---|----------------------|------------------------------|----------------------|
|                 | <b>NORMA TÉCNICA</b> | Homologado em:<br>29/03/2023 | Página:<br>88 de 254 |
| Título: Padrão de Estruturas de Rede de Distribuição Aérea de Energia Elétrica 23,1kV e 34,5kVA |                      | NT.00022.EQTL                | Revisão:<br>02       |
| Classificação da Informação: Público  |                      |                              |                      |



**Figura 63** – Rede de Baixa Tensão (Secundária Multiplexada) – Estrutura de amarração sem seccionamento - S4I


**Tabela 49** – Lista de Material referente a Figura 63 – Rede de Baixa Tensão (Secundária Multiplexada) – Estrutura de amarração sem seccionamento - S4I

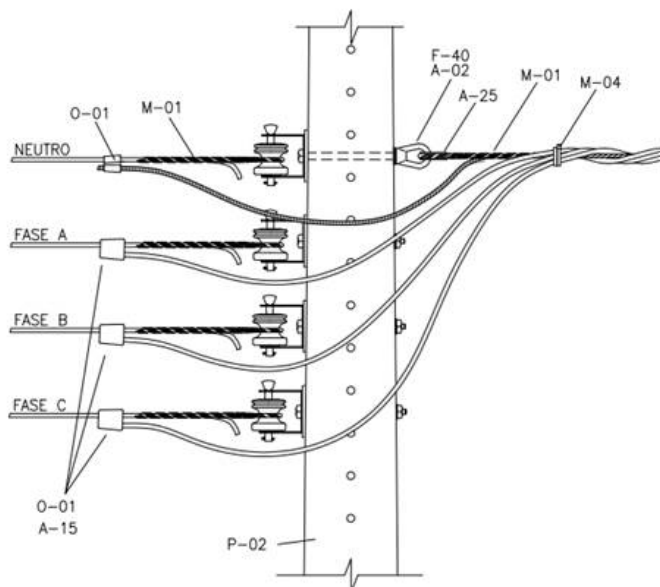
| Lista de materiais |                   |        |                                      |      |            |        |   |
|--------------------|-------------------|--------|--------------------------------------|------|------------|--------|---|
| Item               | Código            | Quant. | Descrição do material                | Item | Código     | Quant. | Descrição do material                                   |
| M-04               | 135220009         | 02     | Abraçadeira plástica                 | A-15 | 126600002  | V      | Fita isolante em PVC antichama, 19 x 20.000 mm          |
| M-01               | Tabela 169        | 02     | Alça pré-formada para cabo multiplex | F-34 | 134740028  | 01     | Parafuso olhal Ø 16x200mm                               |
| A-02               | 134830013         | 02     | Arruela quadrada 38x3mmØ18 mm        | F-40 | 134860002  | 01     | Porca olhal rosca M16x2                                 |
| O-01               | Tabelas 178 e 179 | 01     | Conector alumínio cunha              | P-02 | Tabela 170 | 01     | Poste de concreto seção "DT"                            |
| O-03               | Tabela 181        | 03     | Conector perfurante tipo             | A-25 | 134210001  | 02     | Sapatilha para cabo aço Ø de 6,5 (1/4") a 9,5 mm (3/8") |

**V – variável**

**Nota 48:** Isolar as pontas dos cabos fases com fita auto fusão (aproximadamente 50 mm por fase) e fita isolante preta (aproximadamente 300 mm por fase).




|   |                      |                              |                      |
|---|----------------------|------------------------------|----------------------|
|                 | <b>NORMA TÉCNICA</b> | Homologado em:<br>29/03/2023 | Página:<br>89 de 254 |
| Título: Padrão de Estruturas de Rede de Distribuição Aérea de Energia Elétrica 23,1kV e 34,5kVA |                      | NT.00022.EQTL                | Revisão:<br>02       |
| Classificação da Informação: Público  |                      |                              |                      |

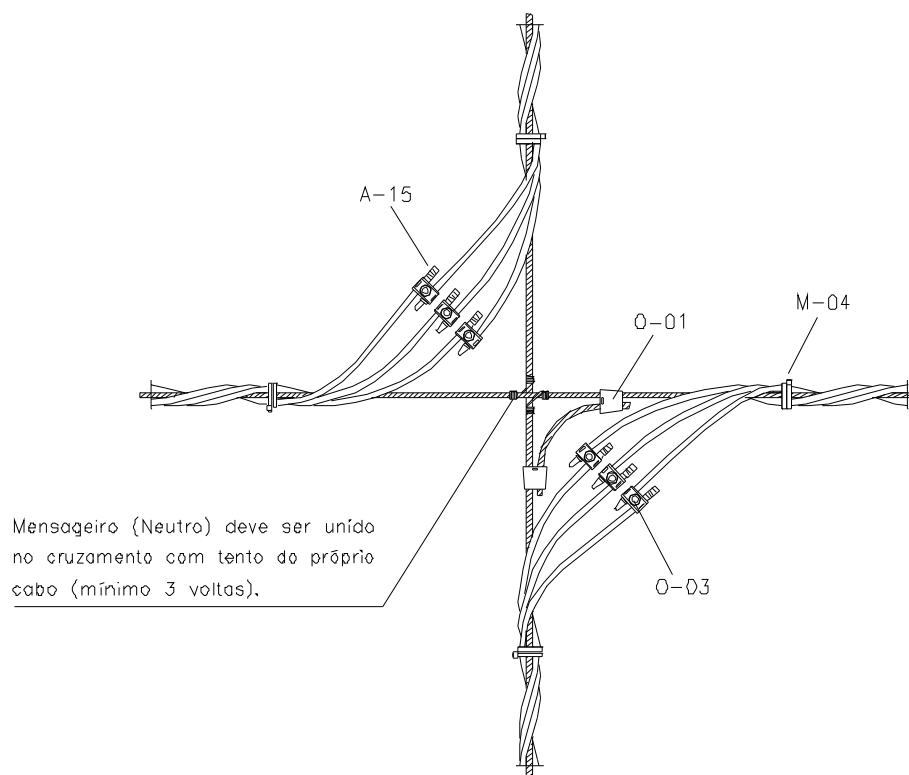


**Figura 64** – Rede de Baixa Tensão (Secundária Multiplexada) – Estrutura de Transição de rede aérea nua ao cabo multiplexado SI-M

**Tabela 50** – Lista de Material referente a Figura 64 – Rede de Baixa Tensão (Secundária Multiplexada) – Estrutura de Transição de rede aérea nua ao cabo multiplexado SI-M

| Lista de materiais |                   |        |  |      |                   |        |  |
|--------------------|-------------------|--------|--|------|-------------------|--------|--|
| Item               | Código            | Quant. | Descrição do material                          | Item | Código            | Quant. | Descrição do material                                      |
| M-04               | 135220009         | 02     | Abraçadeira plástica                           | O-01 | Tabelas 178 e 179 | 04     | Conector cunha alumínio                                    |
| M-01               | Tabela 168        | 01     | Alça pré-formada para cabo multiplex           | F-40 | 134860002         | 01     | Porca olhal rosca M16x2                                    |
| A-02               | 134830013         | 01     | Arruela quadrada 38x38x3mm Ø 18mm              | A-25 | 134210001         | 01     | Sapatilha para cabo aço Ø de 6,5 (1/4") a 9,5 mm (3/8")    |
| A-15               | 126600002         | V      | Fita isolante em PVC antichama, 19 x 20.000 mm | A-15 | 126600003         | V      | Fita isolante em PVC antichama, auto fusão, 19 x 10.000 mm |
| O-01               | Tabelas 178 e 179 | 04     | Conector derivação cunha                       |      |                   |        |  |

|   |                      |                              |                      |
|---|----------------------|------------------------------|----------------------|
|                 | <b>NORMA TÉCNICA</b> | Homologado em:<br>29/03/2023 | Página:<br>90 de 254 |
| Título: Padrão de Estruturas de Rede de Distribuição Aérea de Energia Elétrica 23,1kV e 34,5kVA |                      | NT.00022.EQTL                | Revisão:<br>02       |
| Classificação da Informação: Público  |                      |                              |                      |




**Figura 65** – Rede de Baixa Tensão (Secundária Multiplexada) – Estrutura de seccionamento aéreo no cruzamento

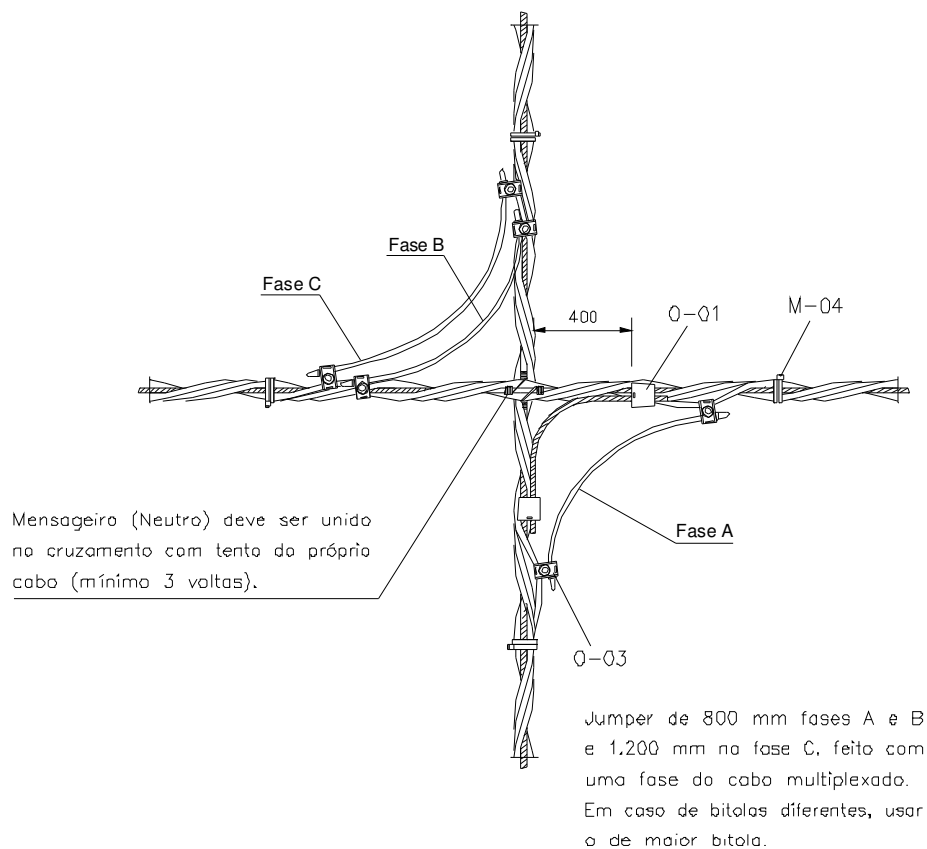
**Tabela 51** – Lista de Material referente a N1

– Rede de Baixa Tensão (Secundária Multiplexada) – Estrutura de seccionamento aéreo no cruzamento

| Lista de materiais |                   |        |                         |      |            |        |  |
|--------------------|-------------------|--------|-------------------------|------|------------|--------|--|
| Item               | Código            | Quant. | Descrição do material   | Item | Código     | Quant. | Descrição do material                                      |
| M-04               | 135220009         | 04     | Abraçadeira plástica    | O-03 | Tabela 181 | 06     | Conector perfurante tipo                                   |
| O-01               | Tabelas 178 e 179 | 02     | Conector alumínio cunha | A-15 | 126600003  | V      | Fita isolante em PVC antichama, auto fusão, 19 x 10.000 mm |

V - variável


|   |                      |                              |                      |
|---|----------------------|------------------------------|----------------------|
|                 | <b>NORMA TÉCNICA</b> | Homologado em:<br>29/03/2023 | Página:<br>91 de 254 |
| Título: Padrão de Estruturas de Rede de Distribuição Aérea de Energia Elétrica 23,1kV e 34,5kVA |                      | NT.00022.EQTL                | Revisão:<br>02       |
| Classificação da Informação: Público  |                      |                              |                      |

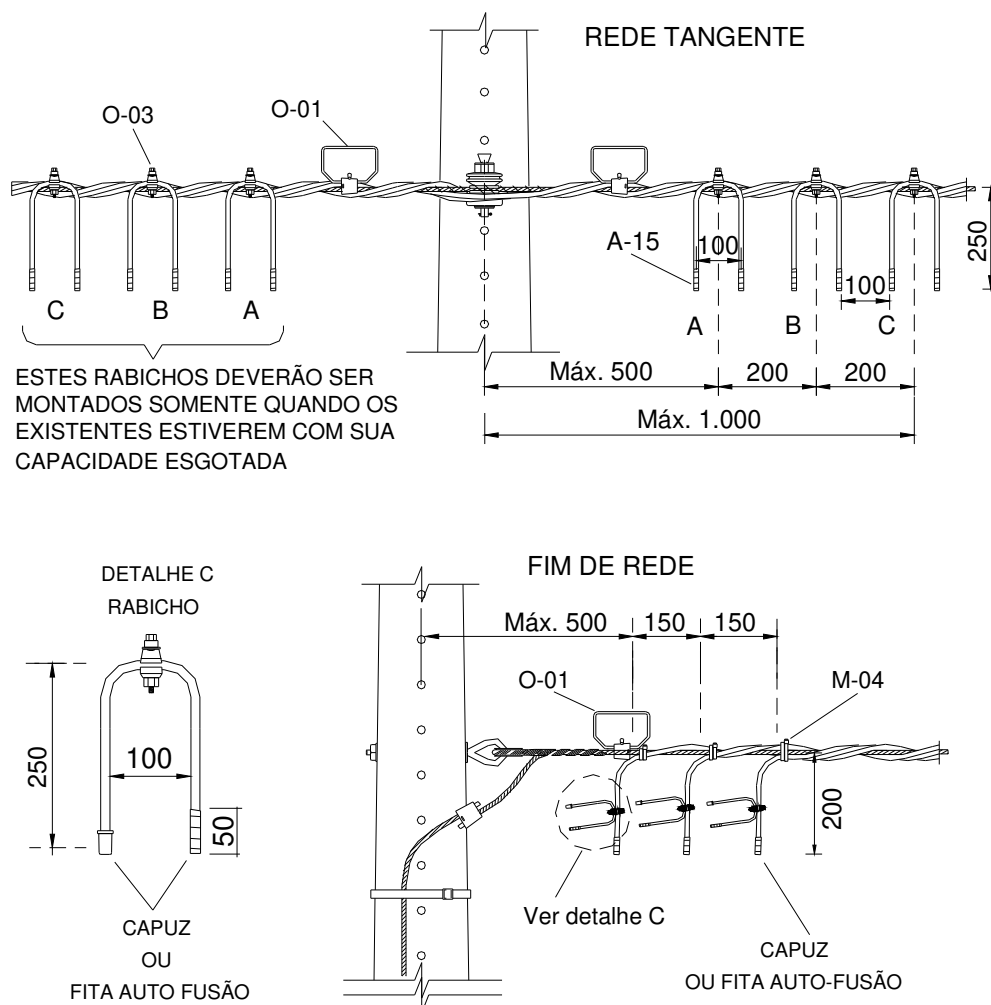


**Figura 66** – Rede de Baixa Tensão (Secundária Multiplexada) – Estrutura de cruzamento aéreo com fly-tap

**Tabela 52** – Lista de Material referente a Figura 66 – Rede de Baixa Tensão (Secundária Multiplexada) – Estrutura de cruzamento aéreo com fly-tap

| Lista de materiais |            |        |                         |      |            |        |                          |
|--------------------|------------|--------|-------------------------|------|------------|--------|--------------------------|
| Item               | Código     | Quant. | Descrição do material   | Item | Código     | Quant. | Descrição do material    |
| M-04               | 135220009  | 04     | Abraçadeira plástica    | O-03 | Tabela 181 | 06     | Conector tipo perfurante |
| O-01               | Tabela 178 | 02     | Conector alumínio cunha | -    | -          | -      | -                        |

|   |                      |                              |                      |
|---|----------------------|------------------------------|----------------------|
|                 | <b>NORMA TÉCNICA</b> | Homologado em:<br>29/03/2023 | Página:<br>92 de 254 |
| Título: Padrão de Estruturas de Rede de Distribuição Aérea de Energia Elétrica 23,1kV e 34,5kVA |                      | NT.00022.EQTL                | Revisão:<br>02       |
| Classificação da Informação: Público  |                      |                              |                      |




**Figura 67** – Rede de Baixa Tensão (Secundária Multiplexada) – Rabicho para conexão de consumidor à rede multiplexada

**Tabela 53** – Lista de Material referente a Figura 67 – Rede de Baixa Tensão (Secundária Multiplexada) – Rabicho para conexão de consumidor à rede multiplexada

| Lista de materiais |            |        |                          |      |           |        |  |
|--------------------|------------|--------|--------------------------|------|-----------|--------|--|
| Item               | Código     | Quant. | Descrição do material    | Item | Código    | Quant. | Descrição do material                                      |
| M-04               | 135220009  | 03     | Abraçadeira plástica     | -    | -         | 03     | Rabicho (600 mm cada)                                      |
| O-01               | Tabela 178 | 01     | Conector estribo cunha   | A-15 | 126600003 | V      | Fita isolante em PVC antichama, auto fusão, 19 x 10.000 mm |
| O-03               | Tabela 181 | 03     | Conector perfurante tipo | -    | -         | -      | -  |

V – variável

|   |                      |                              |                      |
|---|----------------------|------------------------------|----------------------|
|                 | <b>NORMA TÉCNICA</b> | Homologado em:<br>29/03/2023 | Página:<br>93 de 254 |
| Título: Padrão de Estruturas de Rede de Distribuição Aérea de Energia Elétrica 23,1kV e 34,5kVA |                      | NT.00022.EQTL                | Revisão:<br>02       |
| Classificação da Informação: Público  |                      |                              |                      |

**Nota 49:** Para execução do rabicho deverão ser obedecidos os espaçamentos conforme Figura 67.

**Nota 50:** Utilizam-se rabichos dos dois lados do poste quando o número de ligações de ramais a cada rabicho for superior a quatro (4).

**Nota 51:** Deverá ser instalado um estribo com conector cunha ao neutro. O limite de conexões de ramais no estribo é de quatro (4). Caso seja necessária a ligação de mais ramais, instalar outro estribo na rede do outro lado do poste.


**Nota 52:** Para toda ligação de ramal à rede, deve ser utilizado o conector de perfuração nas fases e conector cunha no neutro.

**Nota 53:** Quando o ramal de ligação for superior a 35 mm<sup>2</sup>, ligar diretamente à rede secundária.

**Nota 54:** Os rabichos serão confeccionados com 600 mm de cabo fase de seção 70 mm<sup>2</sup> para rede 70 e 120 mm<sup>2</sup> e de 35 mm<sup>2</sup> para rede de 35 mm<sup>2</sup> com conector de perfuração e com conector cunha no neutro.

**Nota 55:** Dar uma forma adequada aos rabichos (ver desenho acima) antes de efetuar suas ligações com os conectores de perfuração, e instalar abraçadeiras plásticas se necessário, de modo a se evitar esforços mecânicos na conexão.

**Nota 56:** isolar as pontas dos rabichos que não foram isoladas com o capuz do conector perfuração. A fita deverá dar cinco (5) voltas (300 mm de fita) cobrindo aproximadamente 50 mm no cabo. Vide detalhe na Figura 64.

|   |                      |                              |                      |
|---|----------------------|------------------------------|----------------------|
|                 | <b>NORMA TÉCNICA</b> | Homologado em:<br>29/03/2023 | Página:<br>94 de 254 |
| Título: Padrão de Estruturas de Rede de Distribuição Aérea de Energia Elétrica 23,1kV e 34,5kVA |                      | NT.00022.EQTL                | Revisão:<br>02       |
| Classificação da Informação: Público  |                      |                              |                      |

## 5.6 Estaiamento

5.6.1 O estaiamento das estruturas consta nas Figuras 68 a 70.

5.6.2 O estaiamento deverá ser projetado quando os esforços impostos ao poste forem superiores à sua resistência mecânica ou ainda quando o solo tiver uma baixa taxa de resistência.

5.6.3 Normalmente os estais se fazem necessários em postes que sustentam estruturas de ancoragem, encabeçamento, ângulos ou derivações;

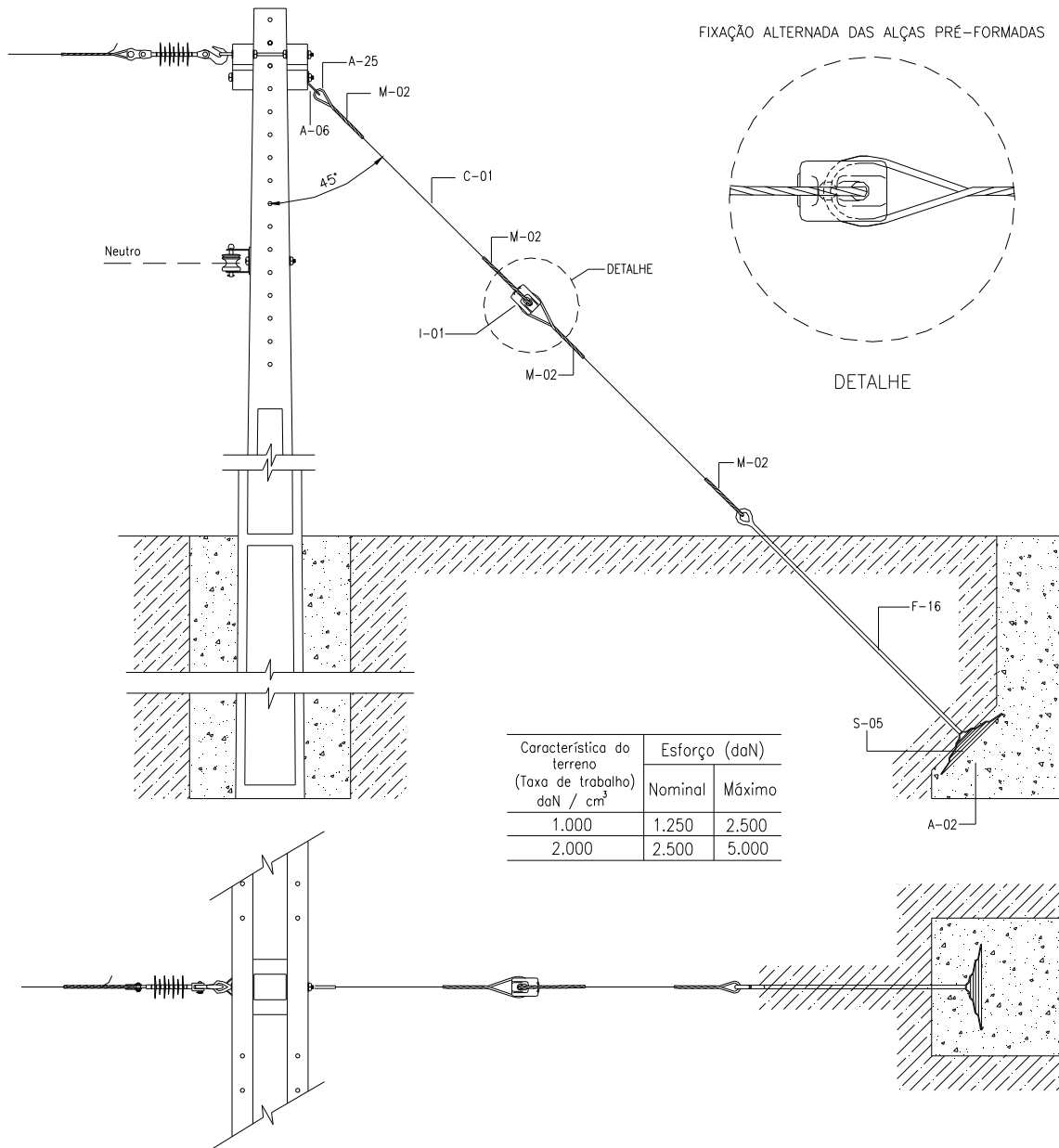
5.6.4 Devido ao custo deve-se preferir a opção pelos estais de âncora, entretanto, quando houver necessidade de se manter altura em relação ao solo, como, por exemplo, em ângulos próximos a estradas recomenda-se utilizar estai de poste a poste.

5.6.5 Os engastamentos de base reforçada podem ser considerados como estais de subsolo, devendo-se lembrar de que estes não anulam os esforços mecânicos que atuam nos postes.


5.6.6 A quantidade de cabo de aço é variável de acordo com projeto e/ou construção.

5.6.7 Os estais devem ser normalmente aterrados através do condutor neutro. Quando se tratar de sistemas sem neutro, os estais devem ser isolados.

5.6.8 O cabo de aço de Ø 6,5mm (1/4") absorve esforço até 700 daN, acima deste valor, deverá ser empregado cabo de aço de Ø 9,5mm (3/8") que absorve esforço até 1.600 daN.



**Figura 68 – Estaiamento – Estai de âncora**

|   |                      |                              |                      |
|---|----------------------|------------------------------|----------------------|
|                 | <b>NORMA TÉCNICA</b> | Homologado em:<br>29/03/2023 | Página:<br>96 de 254 |
| Título: Padrão de Estruturas de Rede de Distribuição Aérea de Energia Elétrica 23,1kV e 34,5kVA |                      | NT.00022.EQTL                | Revisão:<br>02       |
| Classificação da Informação: Público  |                      |                              |                      |

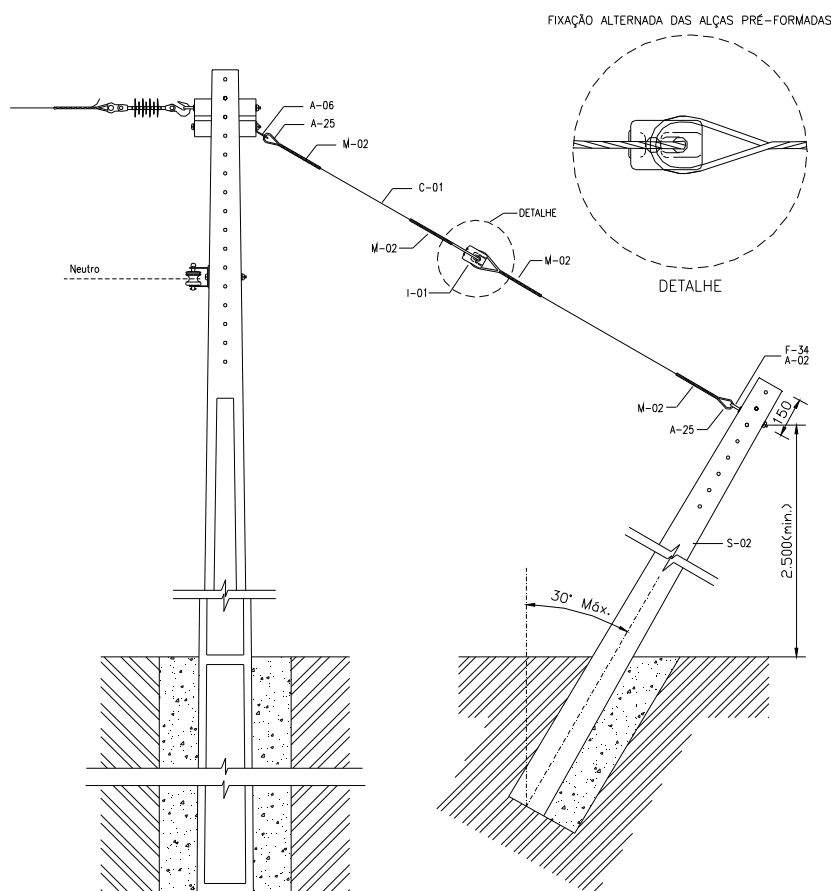
**Tabela 54** – Lista de Material referente a Figura 68 – Estaiamento – Estai de âncora

| Lista de materiais |            |        |   |      |           |        |   |
|--------------------|------------|--------|---|------|-----------|--------|---|
| Item               | Código     | Quant. | Descrição do Material                             | Item | Código    | Quant. | Descrição do material   |
| M-02               | Tabela 168 | 04     | Alça pré-formada para estai/cabo de aço           | F-16 | 134350002 | 01     | Haste âncora $\varnothing$ 16 x 2.400 mm                            |
| A-02               | 134830013  | 01     | Arruela quadrada 100x100x5 mm $\varnothing$ 18 mm | S-05 | 134110019 | 01     | Chapa âncora para estai   |
| C-01               | Tabela 174 | V      | Cabo de aço carbono zincado                       | I-01 | 123010003 | 01     | Isolador porcelana castanha, 90 x 85 x 20 mm                        |
| A-06               | 134110009  | 01     | Chapa para estai 45 graus                         | A-25 | 134210001 | 02     | Sapatilha para cabo aço $\varnothing$ de 6,5 (1/4") a 9,5 mm (3/8") |

V - variável


**Nota 57:** O desenho supõe terreno plano, em terrenos acidentados conservar constante o ângulo de 45°.

**Nota 58:** A fixação das alças pré-formadas no isolador castanha deve obedecer ao detalhe da Figura 68 acima.



**Figura 69** – Estaiamento – Estai de contra-poste



|   |                      |                              |                      |
|---|----------------------|------------------------------|----------------------|
|                 | <b>NORMA TÉCNICA</b> | Homologado em:<br>29/03/2023 | Página:<br>97 de 254 |
| Título: Padrão de Estruturas de Rede de Distribuição Aérea de Energia Elétrica 23,1kV e 34,5kVA |                      | NT.00022.EQTL                | Revisão:<br>02       |
| Classificação da Informação: Público  |                      |                              |                      |

**Tabela 55** – Lista de Material referente a Figura 69 – Estaiamento – Estai de contra-poste


| Lista de materiais |            |        |   |      |           |        |   |
|--------------------|------------|--------|---|------|-----------|--------|---|
| Item               | Código     | Quant. | Descrição do material                   | Item | Código    | Quant. | Descrição do material                                   |
| M-02               | Tabela 168 | 04     | Alça pré-formada para estai/cabo de aço | S-02 | -         | 01     | Contra-poste de concreto                                |
| A-02               | 134830013  | 02     | Arruela quadrada 38x38x3 mm Ø 18 mm     | I-01 | 123010003 | 01     | Isolador porcelana castanha, 90 x 85 x 20 mm            |
| C-01               | Tabela 174 | V      | Cabo de aço carbono zincado             | F-34 | 134740028 | 01     | Parafuso olhal Ø 16 x 200 mm                            |
| A-06               | 134110009  | 01     | Chapa para estai 45 graus               | A-25 | 134210001 | 02     | Sapatilha para cabo aço Ø de 6,5 (1/4") a 9,5 mm (3/8") |

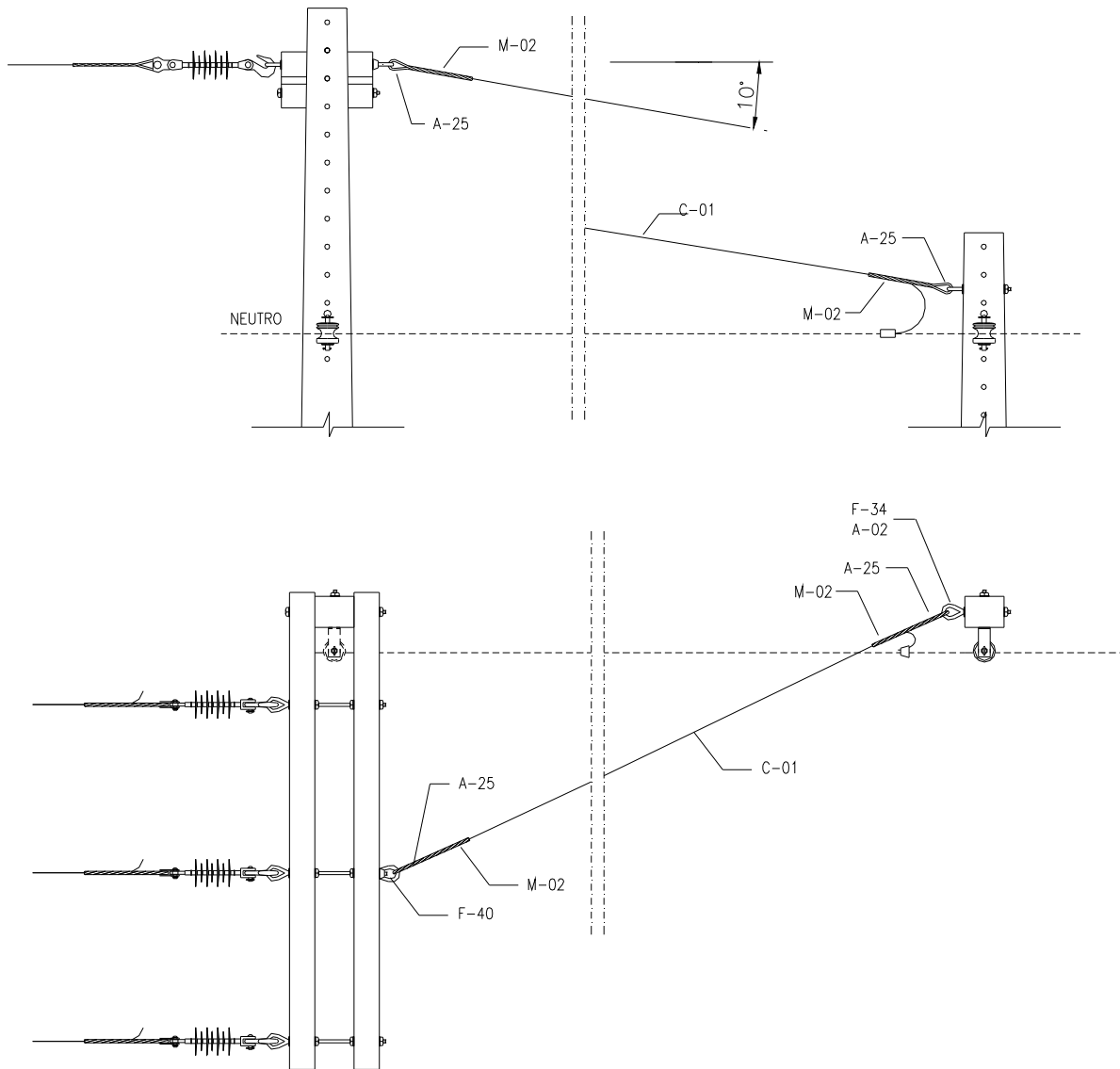
V – variável

**Nota 59:** A fundação do contraposte deve obedecer aos mesmos critérios da fundação para poste.


**Nota 60:** Para estaiamento de poste que sustenta exclusivamente rede secundária, se aplicam os detalhes e relação de materiais deste desenho, devendo o estai ser fixado no poste, próximo ao neutro.

**Nota 61:** A fixação das alças pré-formadas no isolador castanha deve obedecer ao detalhe acima.

|  |  |   |   |
|--|--|---|---|
|                        | <p align="center"><b>NORMA TÉCNICA</b></p> | <p align="center">Homologado em:<br/>29/03/2023</p> | <p align="center">Página:<br/>98 de 254</p> |
| <p>Título: Padrão de Estruturas de Rede de Distribuição Aérea de Energia Elétrica 23,1kV e 34,5kVA</p> |  | <p align="center">NT.00022.EQTL</p>                 | <p align="center">Revisão:<br/>02</p>       |
| <p>Classificação da Informação: Público</p>  |  |   |   |



**Figura 70** – Estaiamento – Estai de cruzeta a poste

|   |                      |                              |                      |
|---|----------------------|------------------------------|----------------------|
|                 | <b>NORMA TÉCNICA</b> | Homologado em:<br>29/03/2023 | Página:<br>99 de 254 |
| Título: Padrão de Estruturas de Rede de Distribuição Aérea de Energia Elétrica 23,1kV e 34,5kVA |                      | NT.00022.EQTL                | Revisão:<br>02       |
| Classificação da Informação: Público  |                      |                              |                      |

**Tabela 56**– Lista de Material referente a Figura 70 – Estaiamento – Estai de cruzeta a poste

| Lista de materiais |            |        |   |      |           |        |   |
|--------------------|------------|--------|---|------|-----------|--------|---|
| Item               | Código     | Quant. | Descrição do material                   | Item | Código    | Quant. | Descrição do material                                   |
| M-02               | Tabela 169 | 02     | Alça pré-formada para estai/cabo de aço | F-34 | 134740028 | 01     | Parafuso olhal Ø 16 x 200 mm                            |
| A-02               | 134830013  | 03     | Arruela quadrada 38x38x3 mm Ø 18 mm     | F-40 | 134860002 | 01     | Porca olhal rosca M16x2                                 |
| C-01               | Tabela 174 | V      | Cabo de aço carbono zincado             | A-25 | 134210001 | 02     | Sapatilha para cabo aço Ø de 6,5 (1/4") a 9,5 mm (3/8") |

V – variável

**Nota 62:** No caso de estrutura tipo beco, o estai de cruzeta à poste, absorve praticamente todos os esforços do primário. O estaiamento do poste fica, portanto na dependência dos esforços provenientes do secundário.

**Nota 63:** O estai de cruzeta aplica-se analogicamente a estruturas tipo meio beco.

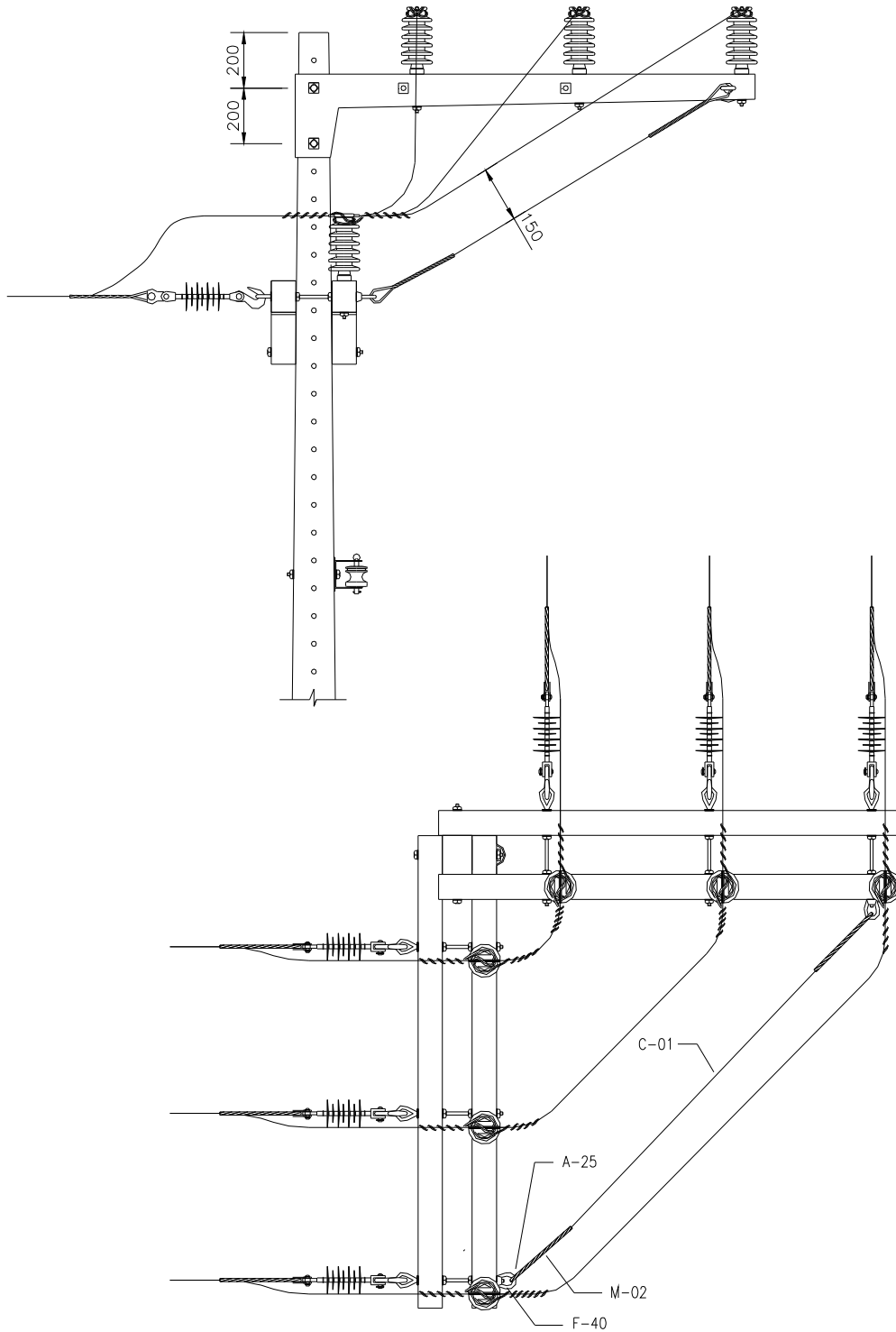
**Nota 64:** O poste que receber o esforço do estaiamento exige cálculo e provável reforço.

Título: Padrão de Estruturas de Rede de Distribuição Aérea de Energia Elétrica 23,1kV e 34,5kVA


NT.00022.EQTL

Revisão:  
02

Classificação da Informação: Público



**Figura 71 – Estaiamento – Estai de cruzeta a cruzeta**

|   |                      |                              |                       |
|---|----------------------|------------------------------|-----------------------|
|                 | <b>NORMA TÉCNICA</b> | Homologado em:<br>29/03/2023 | Página:<br>101 de 254 |
| Título: Padrão de Estruturas de Rede de Distribuição Aérea de Energia Elétrica 23,1kV e 34,5kVA |                      | NT.00022.EQTL                | Revisão:<br>02        |
| Classificação da Informação: Público  |                      |                              |                       |

**Tabela 57**– Lista de Material referente a Figura 71 – Estaiamento – Estai de cruzeta a cruzeta

| Lista de materiais |            |        |   |      |           |        |   |
|--------------------|------------|--------|---|------|-----------|--------|---|
| Item               | Código     | Quant. | Descrição do material                   | Item | Código    | Quant. | Descrição do material                                   |
| M-02               | Tabela 169 | 02     | Alça pré-formada para estai/cabo de aço | F-40 | 134860002 | 02     | Porca olhal rosca M16x2                                 |
| C-01               | Tabela 174 | V      | Cabo de aço carbono zincado             | A-25 | 134210001 | 02     | Sapatilha para cabo aço Ø de 6,5 (1/4") a 9,5 mm (3/8") |


*V - variável*

**Nota 65:** Este tipo de estaiamento somente se aplica quando os esforços dos condutores são iguais em ambos os níveis de cruzetas, não excedendo para cada nível o valor de 700 daN em outros casos, estaiar as cruzetas independentemente.

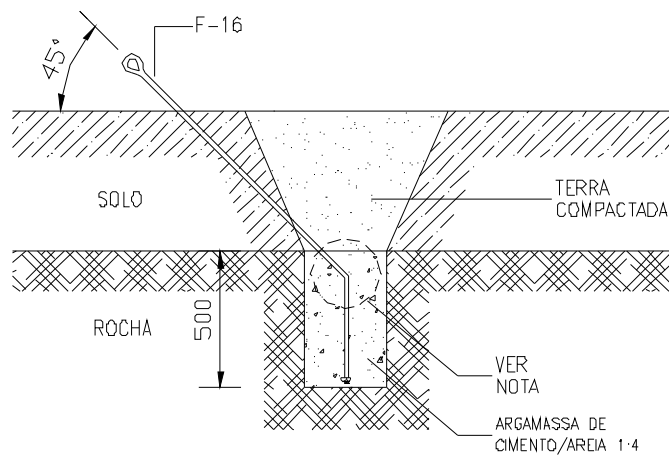
**Nota 66:** O estai de cruzeta a cruzeta não absorve os esforços dos condutores sobre o poste. Assim, o estaiamento do poste deverá ser considerado isoladamente.

**Nota 67:** O estai de cruzeta a cruzeta aplica-se analogicamente à estrutura meio beco.

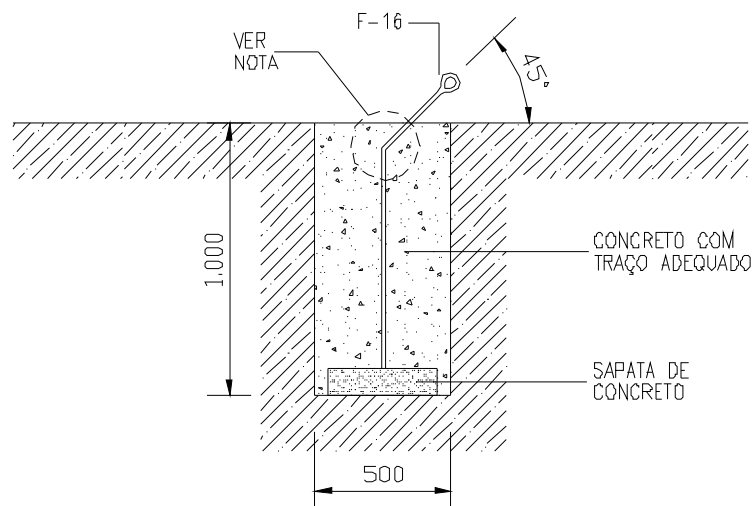
**Nota 68:** Os afastamentos mínimos devem obedecer à Tabela 8.

|   |                      |                              |                       |
|---|----------------------|------------------------------|-----------------------|
|                 | <b>NORMA TÉCNICA</b> | Homologado em:<br>29/03/2023 | Página:<br>102 de 254 |
| Título: Padrão de Estruturas de Rede de Distribuição Aérea de Energia Elétrica 23,1kV e 34,5kVA |                      | NT.00022.EQTL                | Revisão:<br>02        |
| Classificação da Informação: Público  |                      |                              |                       |

ÂNCORA EM ROCHA




ÂNCORA EM PÂNTANO



**Figura 72 – Estaiamento – Âncora em rocha e pântano**

**Nota 69: A parte dobrada da haste deve ser engastada no concreto a uma profundidade mínima de 10mm.**

|   |                      |                              |                       |
|---|----------------------|------------------------------|-----------------------|
|                 | <b>NORMA TÉCNICA</b> | Homologado em:<br>29/03/2023 | Página:<br>103 de 254 |
| Título: Padrão de Estruturas de Rede de Distribuição Aérea de Energia Elétrica 23,1kV e 34,5kVA |                      | NT.00022.EQTL                | Revisão:<br>02        |
| Classificação da Informação: Público  |                      |                              |                       |

## 5.7 Instalação de equipamentos consta nas Figuras 73 a 86.

5.7.1 A ligação da chave fusível à rede deverá ser feita com o próprio cabo da rede, sendo a bitola máxima do jumper igual a 1/0AWG. Em regiões com alta incidência de poluição salina, industrial e outras, aplicar o fio ou cabo de cobre nu.

5.7.2 As carcaças dos transformadores, reguladores de tensão, religadores, chaves automatizadas, capacitores e as bases das chaves fusíveis, faca e by-pass, deverão ser aterrados e conectados ao neutro, quando este existir.

5.7.3 Deverão ser usados postes com altura mínima de 11m.

5.7.4 O número de hastes de aterramento deverá ser definido por projeto. O aterramento com 5 (cinco) hastes é o mínimo admissível e é apresentado como ilustração.

5.7.5 A chave fusível e para-raios podem ser ligados independentemente à fonte.

5.7.6 Para a instalação de equipamentos, deverá ser feito o cálculo de esforço do poste, devido às peculiaridades de uma rede rural (RDR), vãos, esforços mecânicos, ventos e outros. Para equipamentos com peso até uma tonelada, o esforço admissível mínimo é de 600 daN. Em poste DT, a face onde será instalado o equipamento deve suportar o esforço de no mínimo 600 daN.

5.7.7 O tracionamento dos condutores em estruturas com equipamentos, tais como religadores e chaves automatizadas, deverá ser feito simultaneamente de ambos os lados, de modo a não submeter à estrutura a esforços excessivos. As estruturas adjacentes deverão ser de ancoragem.


5.7.8 Para a instalação de equipamentos em estruturas rurais tipo N4, T4 e U4, deverão ser feitos a colocação dos estais laterais ou longitudinais à linha.

5.7.9 As ligações chave-equipamento deverão ser feitas com cabo de cobre meio-duro, salvo disposição contrária, e deverá ser dimensionado em acordo com a carga do alimentador no local de instalação, combinado com o condutor da rede.

5.7.10 Os suportes para instalação dos equipamentos religador e chave automatizada já os acompanham, quando da sua solicitação deverá ser exigido o suporte.

5.7.11 Evitar a instalação de transformadores em poste de ângulo, esquina, derivação e cruzamento.

5.7.12 A ligação das buchas de baixa tensão do transformador à rede secundária será feita com cabo isolado, de acordo com a Tabela abaixo:


|   |                      |                              |                       |
|---|----------------------|------------------------------|-----------------------|
|                 | <b>NORMA TÉCNICA</b> | Homologado em:<br>29/03/2023 | Página:<br>104 de 254 |
| Título: Padrão de Estruturas de Rede de Distribuição Aérea de Energia Elétrica 23,1kV e 34,5kVA |                      | NT.00022.EQTL                | Revisão:<br>02        |
| Classificação da Informação: Público  |                      |                              |                       |

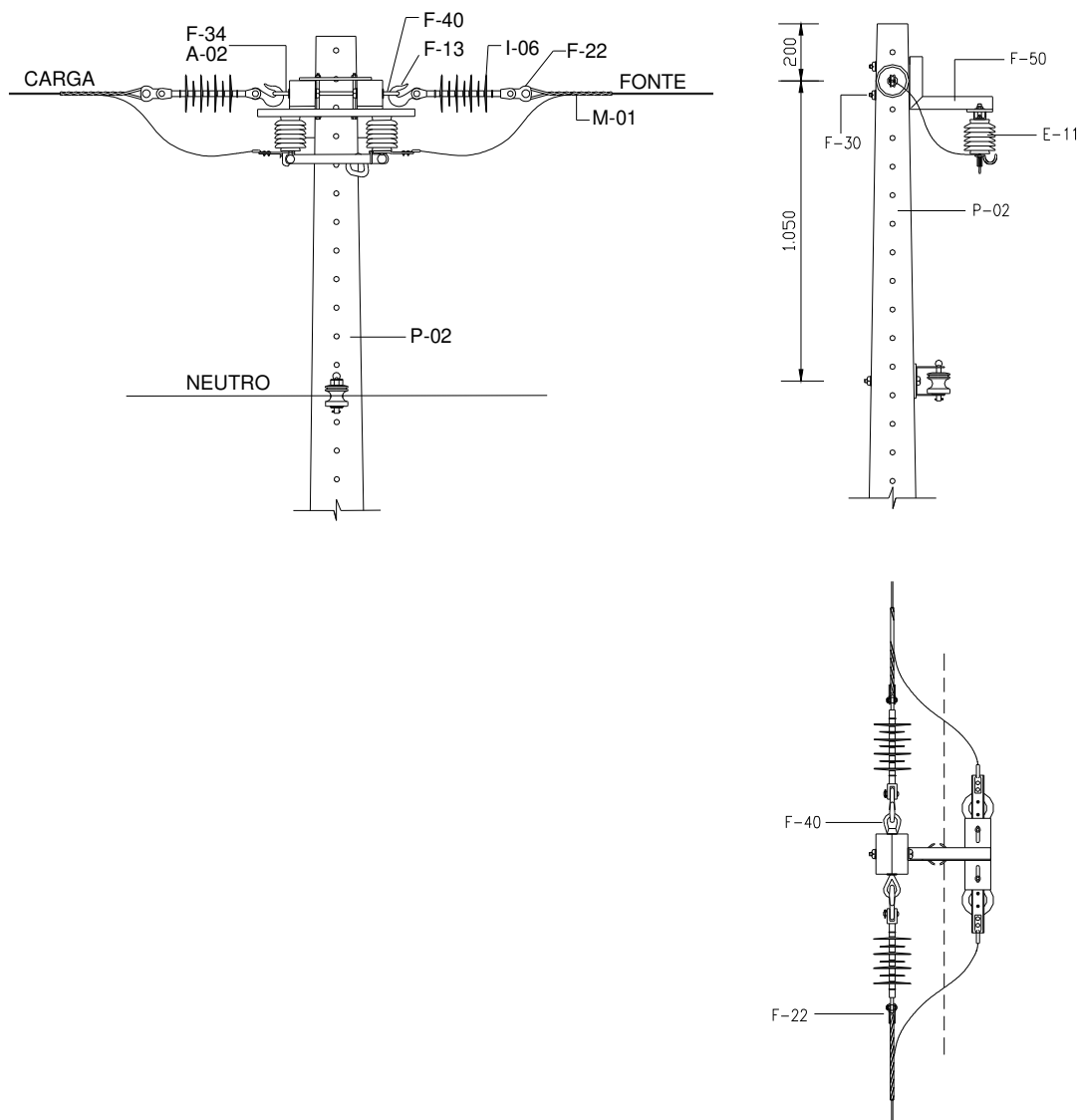
**Tabela 58** – Conexão do transformador a rede de baixa tensão

| ITEM | POTÊNCIA DO TRANSF. (KVA) | TENSÃO SECUND. (V) | CABO DA REDE MULTIPLEXADA | CABO DE LIGAÇÃO XPLE   | CONECTOR DERIVAÇÃO TIPO PERFURANTE |
|------|---------------------------|--------------------|---------------------------|------------------------|------------------------------------|
|      |                           |                    | (mm <sup>2</sup> )        | (mm <sup>2</sup> ) (*) | CÓDIGO                             |
| 1    | 45                        | 380/220            | 3X35+1X35                 | 35                     | TR 16-70/DV 6-35mm <sup>2</sup>    |
|      |                           |                    |                           |                        | Cód. 124120002                     |
| 2    | 75                        |                    | 3X70+1X70                 | 70                     | TR 70-150/DV 70-150mm <sup>2</sup> |
|      |                           |                    |                           |                        | Cód. 124120002                     |
| 3    | 112,5                     | 3X120+1X70         | 95                        | Cód. 124120002         |                                    |
| 4    | 150                       |                    |                           |                        |                                    |
| 5    | 45                        | 220/127            | 3X70+1X70                 | 70                     | TR 25-120/DV 25-120mm <sup>2</sup> |
|      |                           |                    |                           |                        | Cód. 124120002                     |
| 6    | 75                        |                    | 3X120+1X70                | 70                     | TR 25-120/DV 25-120mm <sup>2</sup> |
|      |                           |                    |                           |                        | Cód. 124120002                     |
| 7    | 112,5                     |                    | 3X120+1X70                | 120                    | TR 25-120/DV 25-120mm <sup>2</sup> |
|      |                           |                    |                           |                        | Cód. 124120002                     |
| 8    | 150                       |                    | 3X120+1X70                | 185                    | TR 70-240/DV 70-240mm <sup>2</sup> |
|      |                           |                    |                           |                        | Cód. 124120003                     |

(\*) representa o condutor de ligação do borne de baixa tensão do transformador à rede de baixa tensão. Condutores de cobre com isolamento de 0,6/1kV. Recomendam-se dois metros de comprimento por condutor.




|   |                      |                              |                       |
|---|----------------------|------------------------------|-----------------------|
|                 | <b>NORMA TÉCNICA</b> | Homologado em:<br>29/03/2023 | Página:<br>105 de 254 |
| Título: Padrão de Estruturas de Rede de Distribuição Aérea de Energia Elétrica 23,1kV e 34,5kVA |                      | NT.00022.EQTL                | Revisão:<br>02        |
| Classificação da Informação: Público  |                      |                              |                       |



**Figura 73** – Instalação de equipamentos – Chave Faca Unipolar Monofásico

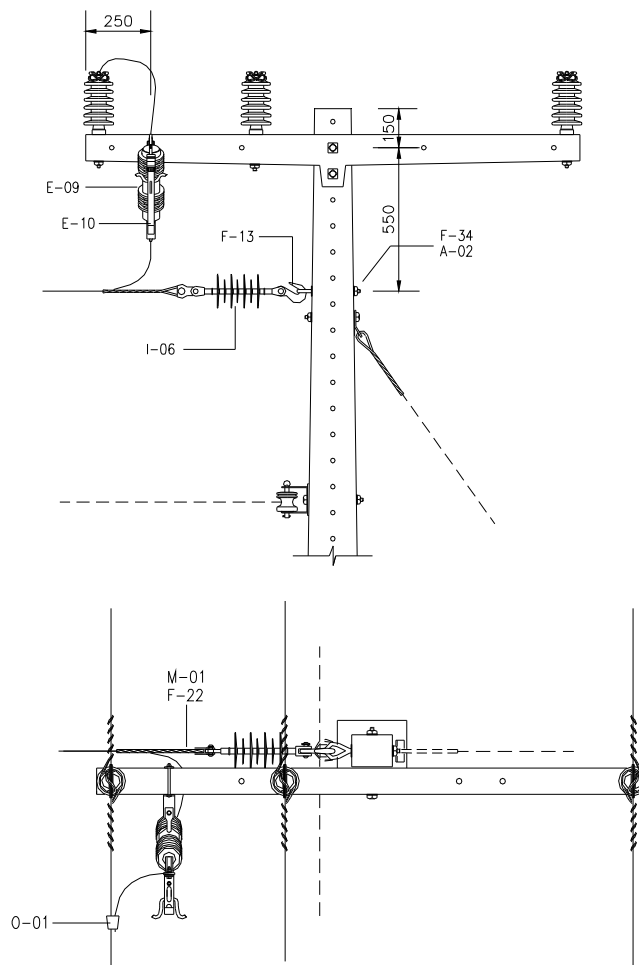
**Tabela 59** – Lista de Material referente a Figura 73 – Instalação de equipamentos – Chave Faca Unipolar Monofásico

| Lista de materiais |            |                                      | QUANTIDADE CLASSE DE TENSÃO (kV) |      |
|--------------------|------------|--------------------------------------|----------------------------------|------|
| Item               | Código     | Descrição do material                | 23,1                             | 36,2 |
| M-01               | Tabela 169 | Alça pré-formada distribuição        | 02                               | 02   |
| A-02               | 134830013  | Arruela quadrada 38x38x3mm Ø F 18 mm | 02                               | 02   |
| E-11               | Tabela 176 | Chave faca unipolar                  | 01                               | 01   |
| F-13               | 134250015  | Gancho olhal para 5.000 daN          | 02                               | 02   |


|   |                      |                              |                       |
|---|----------------------|------------------------------|-----------------------|
|                 | <b>NORMA TÉCNICA</b> | Homologado em:<br>29/03/2023 | Página:<br>106 de 254 |
| Título: Padrão de Estruturas de Rede de Distribuição Aérea de Energia Elétrica 23,1kV e 34,5kVA |                      | NT.00022.EQTL                | Revisão:<br>02        |
| Classificação da Informação: Público  |                      |                              |                       |

|      |            |   |    |    |
|------|------------|---|----|----|
| I-06 | 123230004  | Isolador suspensão polimérico 36,2kV    | -  | 02 |
| I-06 | 123140015  | Isolador suspensão polimérico 23,1kV    | 02 | -  |
| F-22 | 134200006  | Manilha sapatilha para alça pré-formada | 02 | 02 |
| F-30 | 134700043  | Parafuso de cabeça quadrada Ø 16x200 mm | 02 | 02 |
| F-34 | 134740023  | Parafuso olhal ø 16x250 mm              | 01 | 01 |
| F-40 | 134860002  | Porca olhal rosca M16x2                 | 01 | 01 |
| P-02 | Tabela 170 | Poste de concreto seção "DT"            | 01 | 01 |
| F-50 | 134190071  | Suporte "TL"                            | 01 | 01 |

**Nota 70: A chave faca poderá ser substituída por uma chave fusível base C com lâmina desligadora para correntes até 300A.**



**Figura 74 – Instalação de equipamentos – Ch. Fus. Deriv. Mono. N1-U3**

|   |                      |                              |                       |
|---|----------------------|------------------------------|-----------------------|
|                 | <b>NORMA TÉCNICA</b> | Homologado em:<br>29/03/2023 | Página:<br>107 de 254 |
| Título: Padrão de Estruturas de Rede de Distribuição Aérea de Energia Elétrica 23,1kV e 34,5kVA |                      | NT.00022.EQTL                | Revisão:<br>02        |
| Classificação da Informação: Público  |                      |                              |                       |

**Tabela 60** – Lista de Material referente a Figura 74 – Instalação de equipamentos – Ch. Fus. Deriv. Mono. N1-U3

| Lista de materiais N1-U3 |            |   | QUANTIDADE CLASSE DE TENSÃO (kV) |      |
|--------------------------|------------|---|----------------------------------|------|
| Item                     | Código     | Descrição do material                   | 23,1                             | 36,2 |
| M-01                     | Tabela 169 | Alça pré-formada distribuição           | 01                               | 01   |
| A-02                     | 134830013  | Arruela quadrada 38x38x3 mm Ø18 mm      | 02                               | 02   |
| E-09                     | Tabela 175 | Chave fusível, base C                   | 01                               | 01   |
| O-01                     | Tabela 178 | Conector cunha alumínio                 | 01                               | 01   |
| E-10                     | Tabela 177 | Elo fusível                             | 01                               | 01   |
| F-13                     | 134250015  | Gancho olhal para 5.000 daN             | 01                               | 01   |
| I-06                     | 123230004  | Isolador suspensão polimérico 36,2kV    | -                                | 01   |
| I-06                     | 123140015  | Isolador suspensão polimérico 23,1kV    | 01                               | -    |
| F-34                     | 134740023  | Parafuso olhal ø 16x250 mm              | 01                               | 01   |
| F-22                     | 134200006  | Manilha sapatilha para alça pré-formada | 01                               | 01   |

**Nota 71: Os materiais da N1 não estão relacionados.**

Título: Padrão de Estruturas de Rede de Distribuição Aérea de Energia Elétrica 23,1kV e 34,5kVA

NT.00022.EQTL

Revisão:  
02

Classificação da Informação: Público

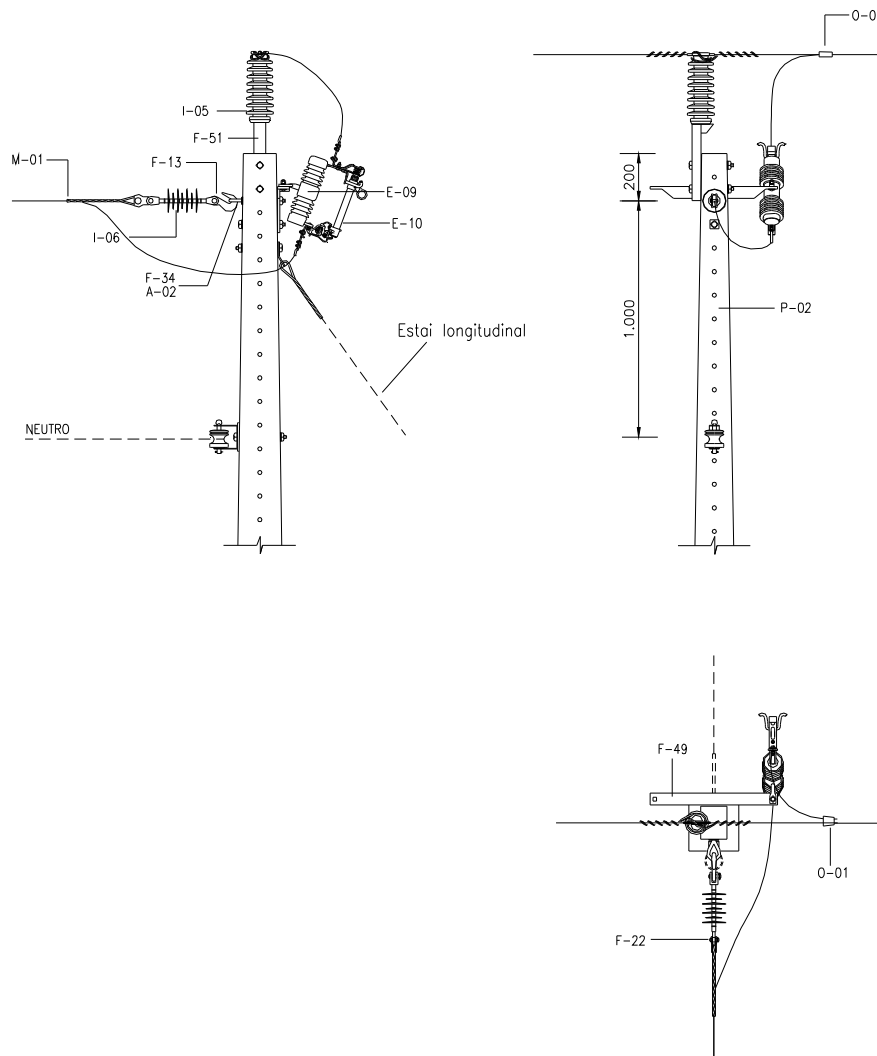



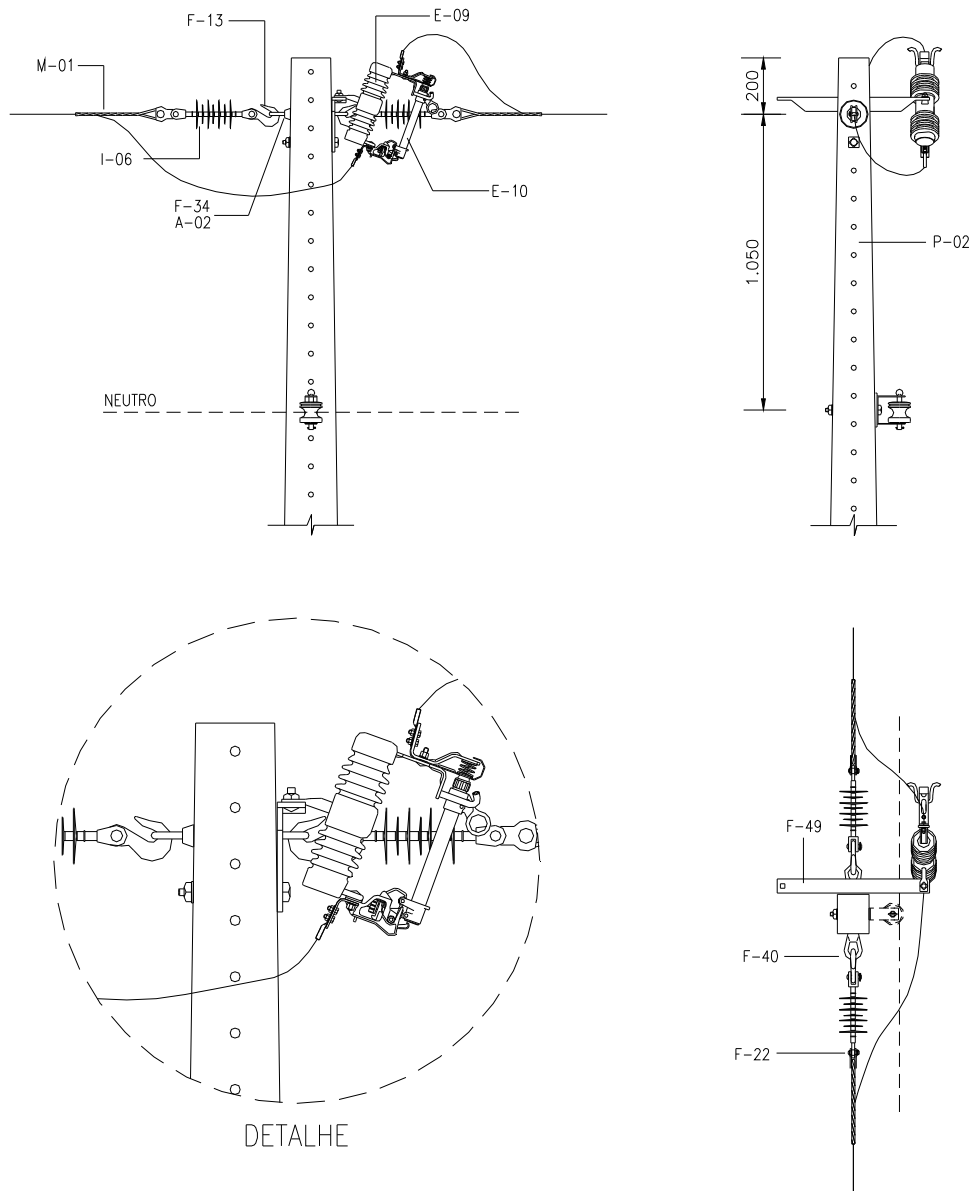
Figura 75 – Instalação de equipamentos – Ch.Fus.deriv.Monof.U1-U3

|   |                      |                              |                       |
|---|----------------------|------------------------------|-----------------------|
|                 | <b>NORMA TÉCNICA</b> | Homologado em:<br>29/03/2023 | Página:<br>109 de 254 |
| Título: Padrão de Estruturas de Rede de Distribuição Aérea de Energia Elétrica 23,1kV e 34,5kVA |                      | NT.00022.EQTL                | Revisão:<br>02        |
| Classificação da Informação: Público  |                      |                              |                       |


**Tabela 61** – Lista de Material referente a Figura 75 – Instalação de equipamentos –  
Ch.Fus.deriv.Monof.U1-U3

| Lista de Materiais U1-U3 |            |                                       | QUANTIDADE CLASSE DE TENSÃO (kV) |      |
|--------------------------|------------|---------------------------------------|----------------------------------|------|
| Item                     | Código     | Descrição do material                 | 23,1                             | 36,2 |
| M-01                     | Tabela 169 | Alça pré-formada distribuição         | 01                               | 01   |
| A-02                     | 134830013  | Arruela quadrada 38x38x3x Ø 18 mm     | 04                               | 04   |
| E-09                     | Tabela 175 | Chave fusível, base C                 | 01                               | 01   |
| O-01                     | Tabela 178 | Conector cunha alumínio               | 01                               | 01   |
| E-10                     | Tabela 177 | Elo fusível                           | 01                               | 01   |
| F-13                     | 134250015  | Gancho olhal para 5.000 daN           | 01                               | 01   |
| I-06                     | 123230004  | Isolador suspensão polimérico 36,2kV  | -                                | 01   |
| I-06                     | 123140015  | Isolador suspensão polimérico 23,1kV  | 01                               | -    |
| I-05                     | 123140006  | Isolador tipo pilar 36 KV M16         | -                                | 01   |
| I-05                     | 123140016  | Isolador tipo pilar 25 KV M16         | 01                               | -    |
| F-22                     | 134200006  | Manilha sapatilha                     | 01                               | 01   |
| F-30                     | 134700043  | Parafuso de cabeça quadra Ø 16x200 mm | 03                               | 03   |
| F-34                     | 134740023  | Parafuso olhal ø 16x250 mm            | 01                               | 01   |
| F-51                     | 134190076  | Suporte de topo para isolador pilar   | 01                               | 01   |
| F-37                     | 134280002  | Pino Pilar Autotravante M16 74mm      | 01                               | 01   |
| F-49                     | 134190070  | Suporte tipo "T" 800X195X50X10mm      | 01                               | 01   |
| P-02                     | Tabela 170 | Poste de concreto seção "DT"          | 01                               | 01   |

**Nota 72:** O desenho é ilustrativo e mostra um caso frequente de instalação de chave-fusível em ramal U3.




**Figura 76** – Instalação de equipamentos – Chave Fusível Monofásica U4

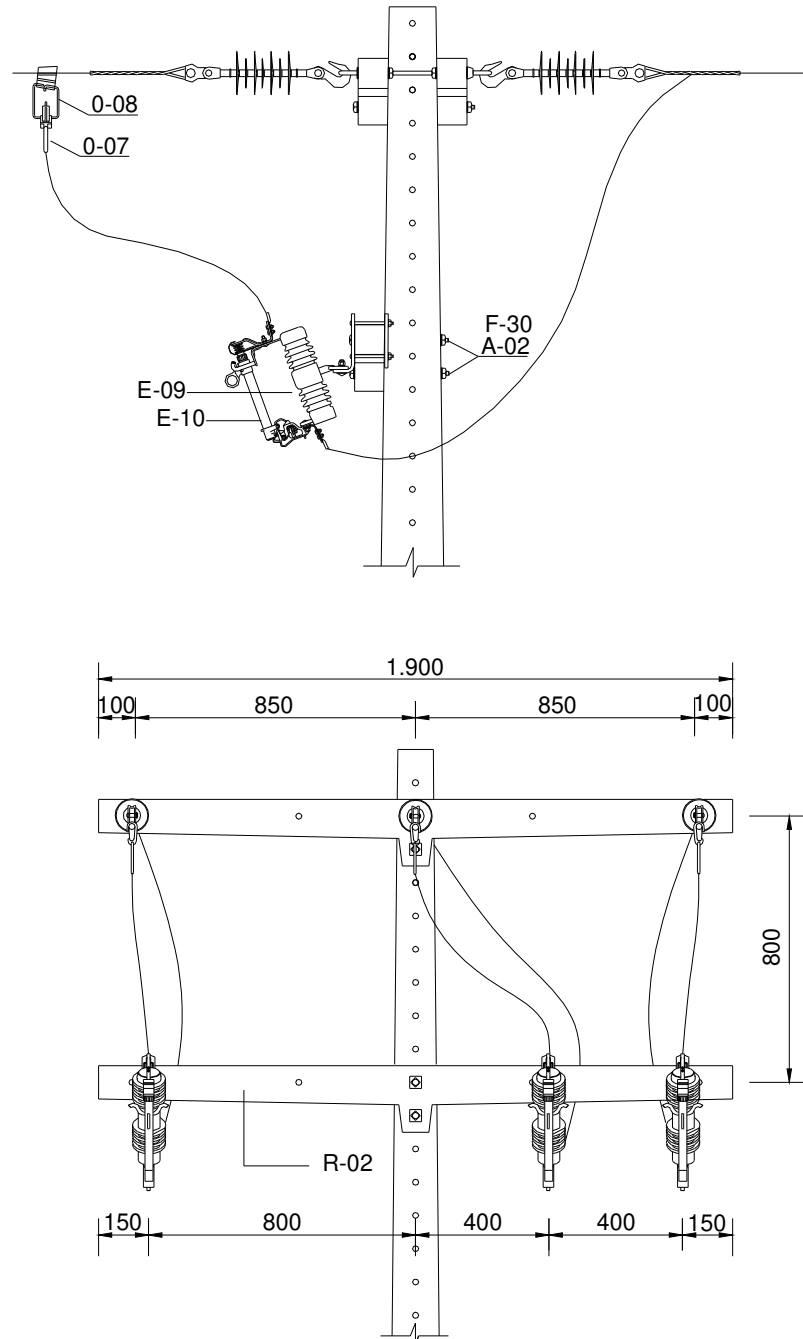
|   |                      |                              |                       |
|---|----------------------|------------------------------|-----------------------|
|                 | <b>NORMA TÉCNICA</b> | Homologado em:<br>29/03/2023 | Página:<br>111 de 254 |
| Título: Padrão de Estruturas de Rede de Distribuição Aérea de Energia Elétrica 23,1kV e 34,5kVA |                      | NT.00022.EQTL                | Revisão:<br>02        |
| Classificação da Informação: Público  |                      |                              |                       |

**Tabela 62** – Lista de Material referente a Figura 76 – Instalação de equipamentos – Ch.Fus.Monof.U4

| Lista de materiais |            |   | QUANTIDADE CLASSE DE TENSÃO (kV) |      |
|--------------------|------------|---|----------------------------------|------|
| Item               | Código     | Descrição do material                   | 23,1                             | 36,2 |
| M-01               | Tabela 169 | Alça pré-formada distribuição           | 02                               | 02   |
| A-02               | 134830013  | Arruela quadrada 38x38x3 mm Ø 18 mm     | 02                               | 02   |
| E-09               | Tabela 175 | Chave fusível, base C                   | 01                               | 01   |
| E-10               | Tabela 177 | Elo fusível                             | 01                               | 01   |
| F-13               | 134250015  | Gancho olhal para 5.000 daN             | 02                               | 02   |
| I-06               | 123230004  | Isolador suspensão polimérico 36,2kV    | -                                | 02   |
| I-06               | 123140015  | Isolador suspensão polimérico 23,1kV    | 02                               | -    |
| F-22               | 134200006  | Manilha sapatilha para alça pré-formada | 02                               | 02   |
| F-30               | 134700043  | Parafuso de cabeça quadrada Ø 16x200 mm | 01                               | 01   |
| F-34               | 134740023  | Parafuso olhal ø 16x250 mm              | 01                               | 01   |
| F-40               | 134860002  | Porca olhal rosca M16x2                 | 01                               | 01   |
| P-02               | Tabela 170 | Poste de concreto seção "DT"            | 01                               | 01   |
| F-49               | 134190070  | Suporte tipo "T" 800X195X50X10mm        | 01                               | 01   |


**Nota 73:** O desenho é ilustrativo e mostra um caso frequente de instalação de chave-fusível em ramal U4.

|   |                      |                              |                       |
|---|----------------------|------------------------------|-----------------------|
|                 | <b>NORMA TÉCNICA</b> | Homologado em:<br>29/03/2023 | Página:<br>112 de 254 |
| Título: Padrão de Estruturas de Rede de Distribuição Aérea de Energia Elétrica 23,1kV e 34,5kVA |                      | NT.00022.EQTL                | Revisão:<br>02        |
| Classificação da Informação: Público  |                      |                              |                       |



**Figura 77a** – Instalação de equipamentos – Chave fusível em alinhamento

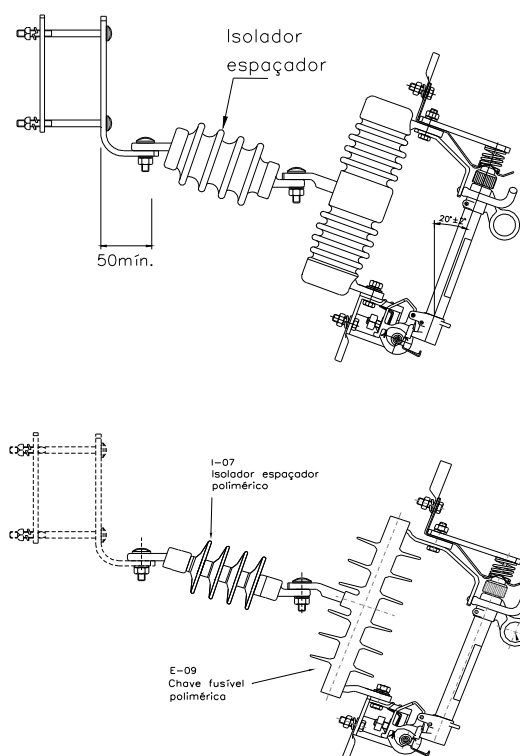


|   |                      |                              |                       |
|---|----------------------|------------------------------|-----------------------|
|                 | <b>NORMA TÉCNICA</b> | Homologado em:<br>29/03/2023 | Página:<br>113 de 254 |
| Título: Padrão de Estruturas de Rede de Distribuição Aérea de Energia Elétrica 23,1kV e 34,5kVA |                      | NT.00022.EQTL                | Revisão:<br>02        |
| Classificação da Informação: Público  |                      |                              |                       |


**Tabela 63** – Lista de Material referente a Figura 77a – Instalação de equipamentos – Chave fusível em alinhamento

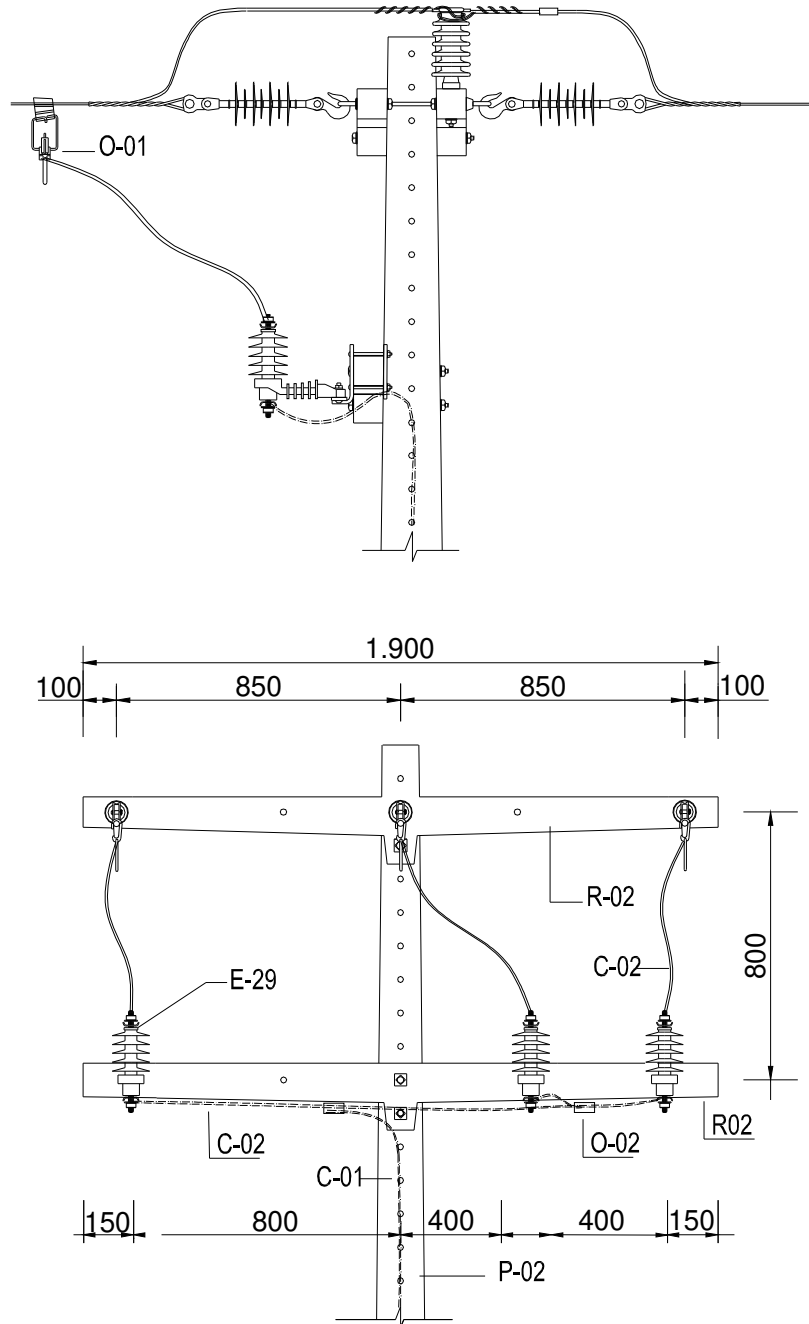
| Lista de materiais |                   |   |            |
|--------------------|-------------------|---|------------|
| Item               | Código            | Descrição do material                   | Quantidade |
| A-02               | 134830013         | Arruela quadrada 38x38x3mm Ø F 18 mm    | 04         |
| C-03               | Tabelas 173 e 174 | Cabo de alumínio nu, meio duro          | 6 m        |
| E-09               | Tabela 175        | Chave fusível, base C                   | 03         |
| O-08               | Tabela 178        | Conector cunha estribo normal           | 06         |
| O-07               | 124150003         | Grampo de linha-viva                    | 06         |
| R-02               | 133100007         | Cruzeta de concreto tipo "T"1.900 mm    | 01         |
| E-10               | Tabela 175        | Cartucho com elo fusível                | 03         |
| F-30               | 134700047         | Parafuso de cabeça quadrada Ø 16x300 mm | 02         |

**Nota 74:** O desenho é ilustrativo e mostra um caso frequente de instalação de chave-fusível em ramal N4. Não relacionando os materiais da N4.




**Figura 77b** – Instalação de equipamentos – Chave fusível com isolador espaçador, para utilização em zona de corrosão atmosférica Tipo C4 – Alta ou Tipo C5 – Muito Alta

|   |                      |                              |                       |
|---|----------------------|------------------------------|-----------------------|
|                 | <b>NORMA TÉCNICA</b> | Homologado em:<br>29/03/2023 | Página:<br>114 de 254 |
| Título: Padrão de Estruturas de Rede de Distribuição Aérea de Energia Elétrica 23,1kV e 34,5kVA |                      | NT.00022.EQTL                | Revisão:<br>02        |
| Classificação da Informação: Público  |                      |                              |                       |



**Figura 78** – Instalação de equipamentos – Para-raios em alinhamento


|   |                      |                              |                       |
|---|----------------------|------------------------------|-----------------------|
|                 | <b>NORMA TÉCNICA</b> | Homologado em:<br>29/03/2023 | Página:<br>115 de 254 |
| Título: Padrão de Estruturas de Rede de Distribuição Aérea de Energia Elétrica 23,1kV e 34,5kVA |                      | NT.00022.EQTL                | Revisão:<br>02        |
| Classificação da Informação: Público  |                      |                              |                       |

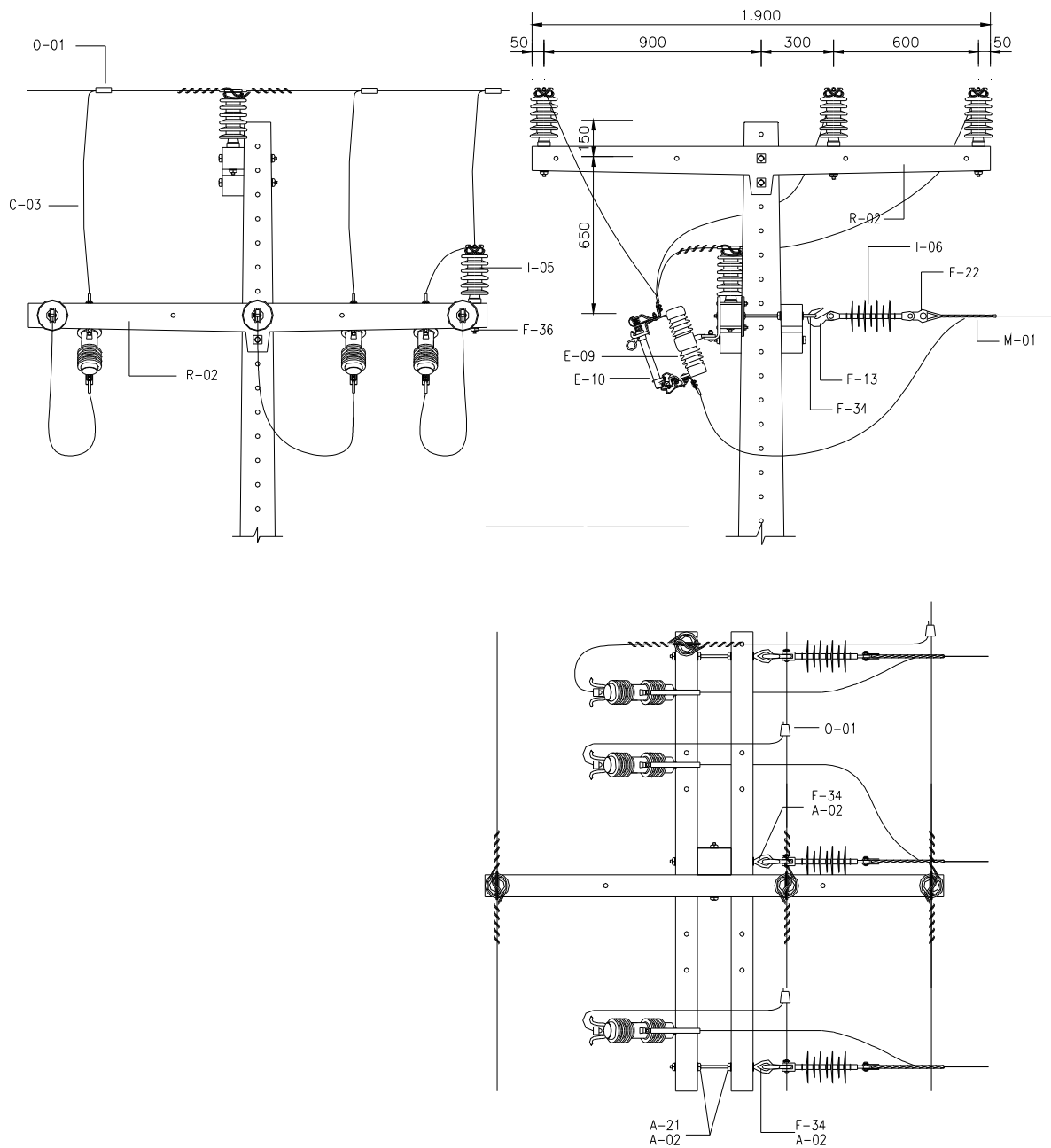
**Tabela 64** – Lista de Material referente a Figura 78 – Instalação de equipamentos – Para-raios em alinhamento

| Lista de materiais |            |   | QUANTIDADE CLASSE DE TENSÃO (kV) |         |
|--------------------|------------|---|----------------------------------|---------|
| Item               | Código     | Descrição do material                               | 23,1                             | 36,2    |
| A-02               | 134830013  | Arruela quadrada 38x38x3mm Ø F 18 mm                | 04                               | 04      |
| C-01               | 122050001  | Fio de aço cobreado 16 mm <sup>2</sup>              | 3,8 kg                           | 3,8 kg  |
| O-02               | 124010010  | Conector cunha cobre estanhado tipo II              | 3                                | 3       |
| E-29               | 104020001  | Para-raios óxido de zinco, polimérico, 30kV, 10kA   | -                                | 03      |
| E-29               | 104020017  | Para-raios óxido de zinco, polimérico, 21kV, 10kA   | 03                               | -       |
| O-01               | Tabela 178 | Conector derivação estribo com grampo linha viva    | 03                               | 03      |
| R-02               | 133100007  | Cruzeta de concreto tipo "T"1.900 mm                | 01                               | 01      |
| F-30               | 134700047  | Parafuso de cabeça quadrada Ø 16x300 mm             | 02                               | 02      |
| C-02               | 122030004  | Cabo de cobre nu meio duro 16mm <sup>2</sup> 7 fios | 0,42 kg                          | 0,42 kg |


**Nota 75:** O desenho é ilustrativo e mostra um caso frequente de instalação de para-raios em ramal N4.

**Não estão relacionados os materiais da N4.**

|  |  |   |  |
|--|--|---|--|
|                        | <p align="center"><b>NORMA TÉCNICA</b></p> | <p align="center">Homologado em:<br/>29/03/2023</p> | <p align="center">Página:<br/>116 de 254</p> |
| <p>Título: Padrão de Estruturas de Rede de Distribuição Aérea de Energia Elétrica 23,1kV e 34,5kVA</p> |  | <p align="center">NT.00022.EQTL</p>                 | <p align="center">Revisão:<br/>02</p>        |
| <p>Classificação da Informação: Público</p>  |  |   |  |



**Figura 79** – Instalação de equipamentos – Chave fusível em ramal


|   |                      |                              |                       |
|---|----------------------|------------------------------|-----------------------|
|                 | <b>NORMA TÉCNICA</b> | Homologado em:<br>29/03/2023 | Página:<br>117 de 254 |
| Título: Padrão de Estruturas de Rede de Distribuição Aérea de Energia Elétrica 23,1kV e 34,5kVA |                      | NT.00022.EQTL                | Revisão:<br>02        |
| Classificação da Informação: Público  |                      |                              |                       |

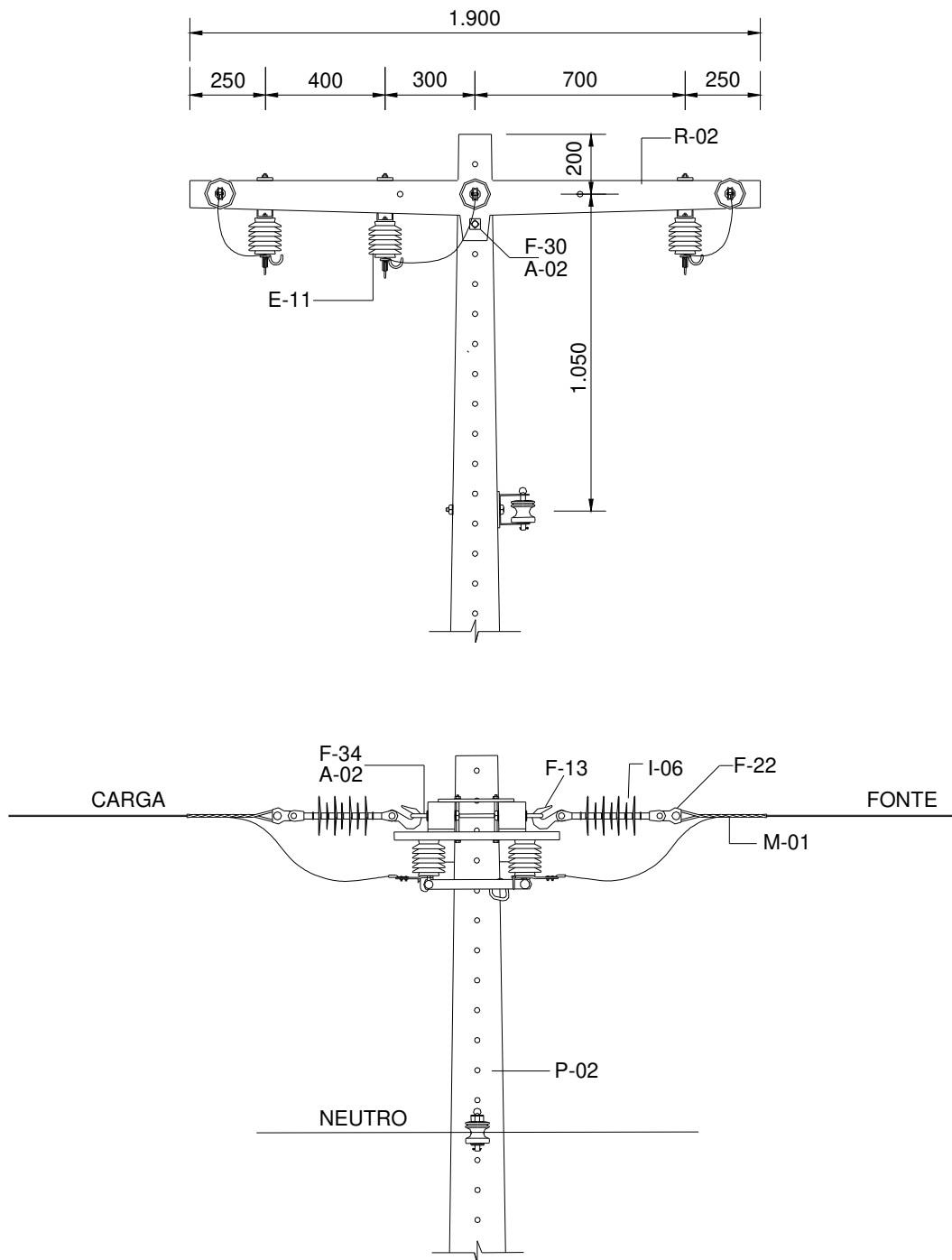
**Tabela 65** – Lista de Material referente a Figura 79 – Instalação de equipamentos – Chave fusível em ramal

| Lista de materiais |                   |   | QUANTIDADE CLASSE DE TENSÃO (kV) |      |
|--------------------|-------------------|---|----------------------------------|------|
| Item               | Código            | Descrição do material                   | 23,1                             | 36,2 |
| M-01               | Tabela 169        | Alça pré-formada distribuição           | 03                               | 03   |
| A-02               | 134830013         | Arruela quadrada 38x38x3 mm Ø F 18 mm   | 12                               | 12   |
| A-21               | 134800002         | Porca quadrada rosca M16x2              | 04                               | 04   |
| C-03               | Tabelas 173 e 174 | Cabo de alumínio nu, meio duro          | 9 m                              | 9 m  |
| O-01               | Tabelas 178 e 179 | Conector cunha alumínio                 | 03                               | 03   |
| E-09               | Tabela 175        | Chave fusível, base C                   | 03                               | 03   |
| R-02               | 133100007         | Cruzeta de concreto tipo "T"1.900 mm    | 02                               | 02   |
| E-10               | Tabela 177        | Elo fusível                             | 03                               | 03   |
| I-06               | 123230004         | Isolador suspensão polimérico 36,2kV    | -                                | 03   |
| I-06               | 123140015         | Isolador suspensão polimérico 23,1kV    | 03                               | -    |
| F-13               | 134250015         | Gancho olhal para 5.000 daN             | 03                               | 03   |
| I-05               | 123140006         | Isolador tipo pilar 36,2KV M16          | -                                | 01   |
| I-05               | 123140016         | Isolador tipo pilar 23,1kV M16          | 01                               | -    |
| F-22               | 134200006         | Manilha sapatilha para alça pré-formada | 03                               | 03   |
| F-30               | 134700049         | Parafuso de cabeça quadrada Ø 16x400 mm | 01                               | 01   |
| F-34               | 134740029         | Parafuso olhal ø 16x400 mm              | 03                               | 03   |
| F-36               | 134280005         | Pino autotravante M16                   | 01                               | 01   |


V – variável

**Nota 76:** A estrutura tipo N1-N3 é usada em derivações com condutores de diâmetro superior ao limite de cobre 25 mm<sup>2</sup> ou alumínio 2 AWG na derivação. Material da N1 não está relacionado.

|   |                      |                              |                       |
|---|----------------------|------------------------------|-----------------------|
|                 | <b>NORMA TÉCNICA</b> | Homologado em:<br>29/03/2023 | Página:<br>118 de 254 |
| Título: Padrão de Estruturas de Rede de Distribuição Aérea de Energia Elétrica 23,1kV e 34,5kVA |                      | NT.00022.EQTL                | Revisão:<br>02        |
| Classificação da Informação: Público  |                      |                              |                       |




**Figura 80** – Instalação de equipamentos – Chave-faca em alinhamento

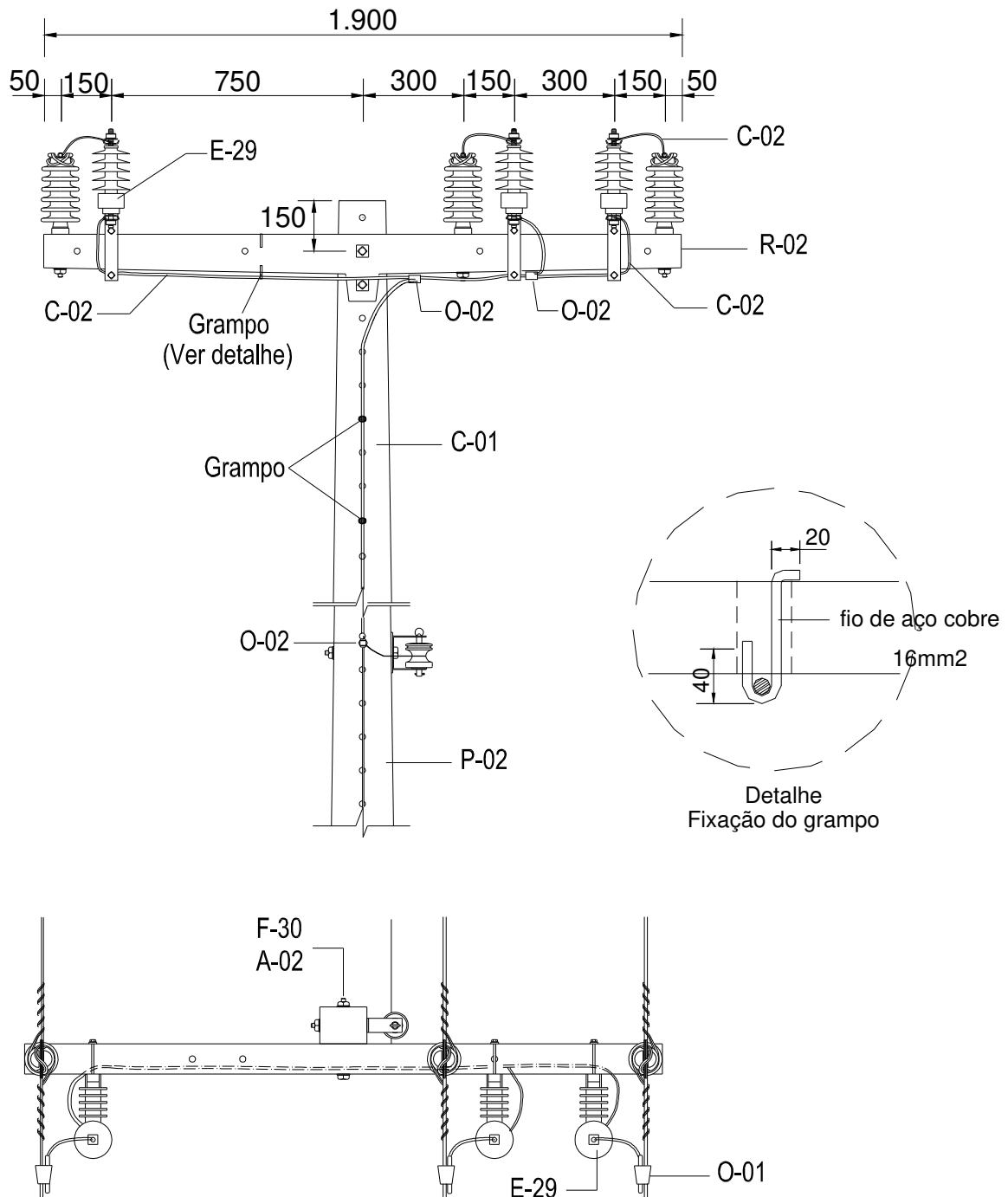
|   |                      |                              |                       |
|---|----------------------|------------------------------|-----------------------|
|                 | <b>NORMA TÉCNICA</b> | Homologado em:<br>29/03/2023 | Página:<br>119 de 254 |
| Título: Padrão de Estruturas de Rede de Distribuição Aérea de Energia Elétrica 23,1kV e 34,5kVA |                      | NT.00022.EQTL                | Revisão:<br>02        |
| Classificação da Informação: Público  |                      |                              |                       |

**Tabela 66** – Lista de Material referente a Figura 80 – Instalação de equipamentos – Chave fusível em ramal

| Lista de materiais |            |   | QUANTIDADE CLASSE DE TENSÃO (kV) |      |
|--------------------|------------|---|----------------------------------|------|
| Item               | Código     | Descrição do material                   | 23,1                             | 36,2 |
| M-01               | Tabela 169 | Alça pré-formada distribuição           | 06                               | 06   |
| A-02               | 134830013  | Arruela quadrada 38x38x3mm Ø F 18 mm    | 12                               | 12   |
| R-02               | 133100007  | Cruzeta de concreto tipo "T"1.900 mm    | 02                               | 02   |
| E-11               | Tabela 176 | Chave faca unipolar                     | 03                               | 03   |
| F-13               | 134250015  | Gancho olhal para 5.000 daN             | 06                               | 06   |
| I-06               | 123230004  | Isolador suspensão polimérico 36,2kV    | -                                | 06   |
| I-06               | 123140015  | Isolador suspensão polimérico 23,1kV    | 06                               | -    |
| F-22               | 134200006  | Manilha sapatilha para alça pré-formada | 06                               | 06   |
| F-30               | 134700049  | Parafuso de cabeça quadrada Ø 16x400 mm | 01                               | 01   |
| F-34               | 134740029  | Parafuso olhal ø 16x400 mm              | 03                               | 03   |
| A-21               | 134800002  | Porca quadrada rosca M16x2              | 04                               | 04   |
| F-40               | 134860002  | Porca olhal rosca M16x2                 | 03                               | 03   |
| P-02               | Tabela 170 | Poste de concreto seção "DT"            | 01                               | 01   |


**Nota 77:** A chave faca poderá ser substituída por uma chave fusível base C com lâmina desligadora para correntes até 300A.

|   |                      |                              |                       |
|---|----------------------|------------------------------|-----------------------|
|                 | <b>NORMA TÉCNICA</b> | Homologado em:<br>29/03/2023 | Página:<br>120 de 254 |
| Título: Padrão de Estruturas de Rede de Distribuição Aérea de Energia Elétrica 23,1kV e 34,5kVA |                      | NT.00022.EQTL                | Revisão:<br>02        |
| Classificação da Informação: Público  |                      |                              |                       |



**Figura 81** – Instalação de equipamentos – Para-raios – Estrutura trifásica




|   |                      |                              |                       |
|---|----------------------|------------------------------|-----------------------|
|                 | <b>NORMA TÉCNICA</b> | Homologado em:<br>29/03/2023 | Página:<br>121 de 254 |
| Título: Padrão de Estruturas de Rede de Distribuição Aérea de Energia Elétrica 23,1kV e 34,5kVA |                      | NT.00022.EQTL                | Revisão:<br>02        |
| Classificação da Informação: Público  |                      |                              |                       |

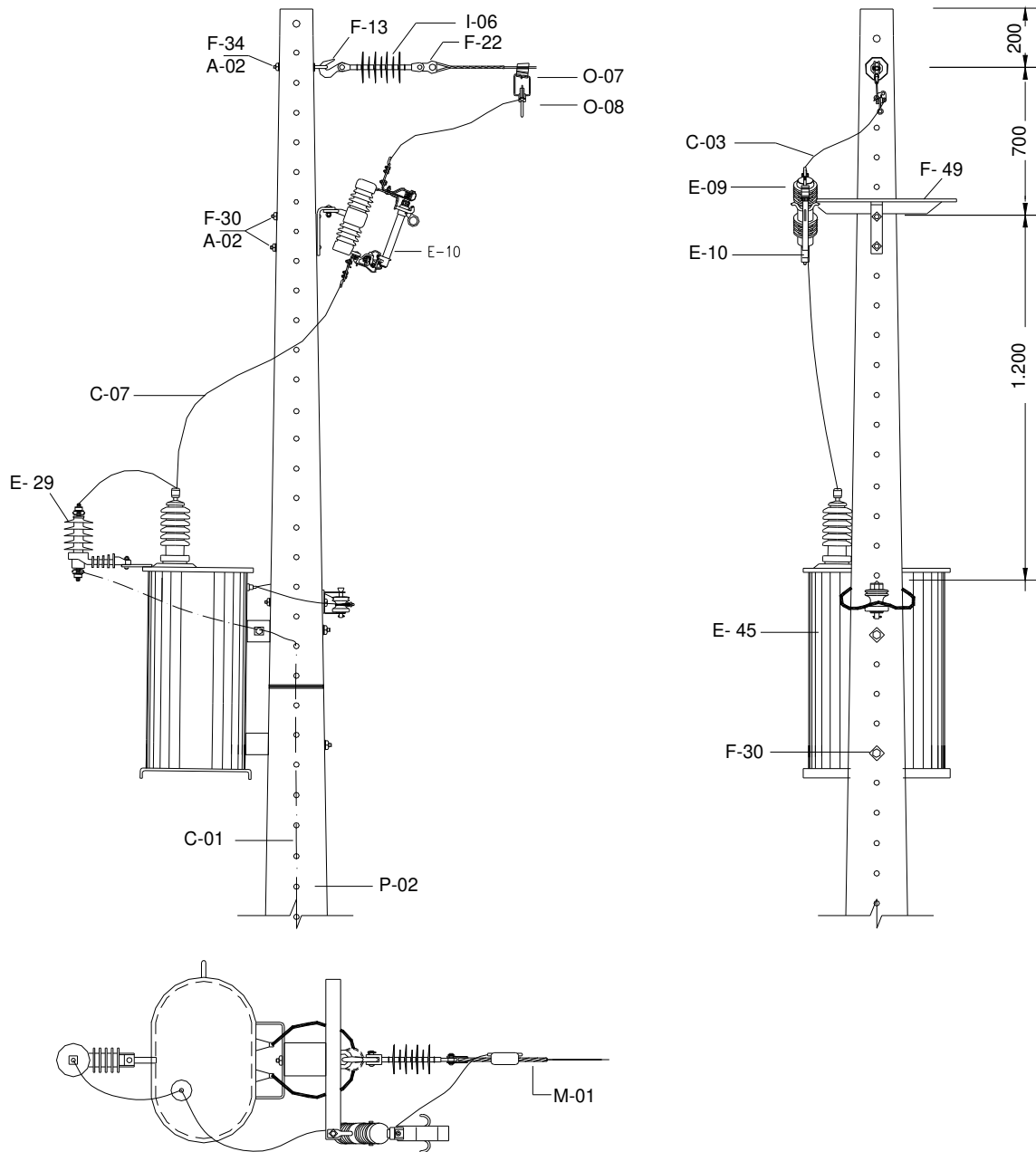
**Tabela 67** – Lista de Material referente a Figura 81 – Instalação de equipamentos – Para-raios – Estrutura trifásica

| Lista de materiais |            |   | QUANTIDADE CLASSE DE TENSÃO (kV) |         |
|--------------------|------------|---|----------------------------------|---------|
| Item               | Código     | Descrição do material                               | 23,1                             | 36,2    |
| A-02               | 134830013  | Arruela quadrada 38x38x3mm Ø F 18 mm                | 04                               | 04      |
| C-01               | 122050001  | Fio de aço cobreado 16 mm <sup>2</sup>              | 3,8 kg                           | 3,8 kg  |
| R-02               | 133100007  | Cruzeta de concreto tipo "T" 1.900 mm               | 01                               | 01      |
| O-01               | Tabela 178 | Conector derivação estribo com grampo linha viva    | 03                               | 03      |
| F-17               | 134600010  | Haste terra aço-cobreado Ø 16 x 2.400 mm            | 03                               | 03      |
| M-10               | 124140026  | Conector Cunha Para Haste de Aterramento            | 03                               | 03      |
| C-02               | 122030004  | Cabo de cobre nu meio duro 16mm <sup>2</sup> 7 fios | 0,42 kg                          | 0,42 kg |
| I-05               | 123140006  | Isolador tipo pilar 36,2kV M16                      | -                                | 03      |
| I-05               | 123140016  | Isolador tipo pilar 23,1kV M16                      | 03                               | -       |
| E-29               | 104020001  | Para-raios óxido de zinco, polimérico, 30kV, 10kA   | -                                | 03      |
| E-29               | 104020017  | Para-raios óxido de zinco, polimérico, 21kV, 10kA   | 03                               | -       |
| F-30               | 134700046  | Parafuso de cabeça quadrada Ø 16x250 mm             | 02                               | 02      |
| O-02               | 124010010  | Conector cunha cobre estanhado tipo II              | 03                               | 03      |
| F-36               | 134280005  | Pino autotravante M16                               | 03                               | 03      |
| P-02               | Tabela 170 | Poste de concreto seção "DT"                        | 01                               | 01      |
| F-47               | 134190064  | Suporte "L" para fixação de para-raios em cruzeta   | 03                               | 03      |


**Nota 78:** O desenho é ilustrativo. Os para-raios poderão ser instalados em qualquer tipo de estrutura.

**Nota 79:** Observar o disposto no item 5.9 Aterramento.

|   |                      |                              |                       |
|---|----------------------|------------------------------|-----------------------|
|                 | <b>NORMA TÉCNICA</b> | Homologado em:<br>29/03/2023 | Página:<br>122 de 254 |
| Título: Padrão de Estruturas de Rede de Distribuição Aérea de Energia Elétrica 23,1kV e 34,5kVA |                      | NT.00022.EQTL                | Revisão:<br>02        |
| Classificação da Informação: Público  |                      |                              |                       |




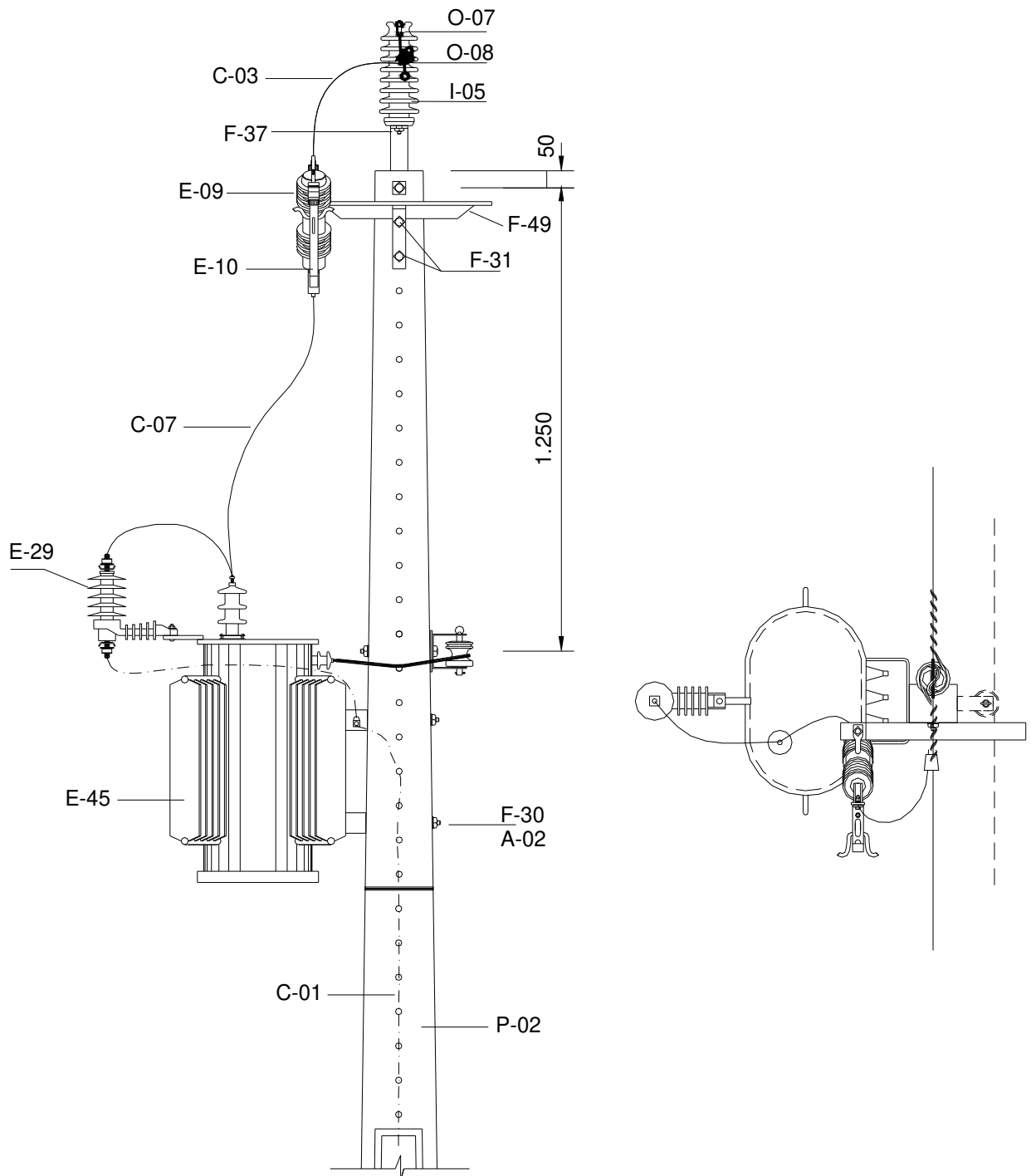
**Figura 82** – Instalação de equipamentos – Transformador Monofásico fim de Rede

|   |                      |                              |                       |
|---|----------------------|------------------------------|-----------------------|
|                 | <b>NORMA TÉCNICA</b> | Homologado em:<br>29/03/2023 | Página:<br>123 de 254 |
| Título: Padrão de Estruturas de Rede de Distribuição Aérea de Energia Elétrica 23,1kV e 34,5kVA |                      | NT.00022.EQTL                | Revisão:<br>02        |
| Classificação da Informação: Público  |                      |                              |                       |


**Tabela 68** – Lista de Material referente a Figura 82 – Instalação de equipamentos – Transformador Monofásico fim de Rede

| Lista de materiais |                   |   | QUANTIDADE CLASSE DE TENSÃO (kV) |         |
|--------------------|-------------------|---|----------------------------------|---------|
| Item               | Código            | Descrição do material                                   | 23,1                             | 36,2    |
| M-01               | Tabela 169        | Alça pré-formada distribuição                           | 01                               | 01      |
| A-02               | 134830013         | Arruela quadrada 38x38x3mm Ø F 18 mm                    | 05                               | 05      |
| E-09               | Tabela 175        | Chave fusível, base C                                   | 01                               | 01      |
| O-01               | Tabelas 178 e 179 | Conector cunha alumínio                                 | 01                               | 01      |
| E-10               | Tabela 177        | Elo fusível   | 01                               | 01      |
| F-13               | 134250015         | Gancho olhal para 5.000 daN                             | 01                               | 01      |
| I-06               | 123230004         | Isolador suspensão polimérico 36,2kV                    | -                                | 01      |
| I-06               | 123140015         | Isolador suspensão polimérico 23,1kV                    | 01                               | -       |
| O-07               | Tabela 178        | Conector derivação estribo                              | 01                               | 01      |
| O-08               | 124150003         | Grampo linha viva                                       | 01                               | 01      |
| C-01               | 122050001         | Fio de aço cobreado 16 mm <sup>2</sup>                  | 3,8 Kg                           | 3,8 Kg  |
| E-45               | Tabelas 184 e 185 | Transformador monofásico                                | 01                               | 01      |
| F-30               | 134700046         | Parafuso de cabeça quadrada Ø 16x250 mm                 | 03                               | 03      |
| F-34               | 134740023         | Parafuso olhal Ø 16x250 mm                              | 01                               | 01      |
| C-07               | 122030004         | Cabo de cobre nu, têmpera meio-dura, 16 mm <sup>2</sup> | 0,30 Kg                          | 0,30 Kg |
| E-29               | 104020001         | Para-raios óxido de zinco, polimérico, 30kV, 10kA       | -                                | 01      |
| E-29               | 104020017         | Para-raios óxido de zinco, polimérico, 21kV, 10kA       | 01                               | -       |
| P-02               | Tabela 170        | Poste de concreto seção "DT"                            | 01                               | 01      |
| F-49               | 134190070         | Suporte tipo "T800X195X50X10mm                          | 01                               | 01      |
| F-22               | 134200006         | Manilha sapatilha para alça pré-formada                 | 01                               | 01      |
| C-03               | Tabelas 173 e 174 | Cabo de alumínio nu, meio duro                          | 1m                               | 1m      |

|   |                      |                              |                       |
|---|----------------------|------------------------------|-----------------------|
|                 | <b>NORMA TÉCNICA</b> | Homologado em:<br>29/03/2023 | Página:<br>124 de 254 |
| Título: Padrão de Estruturas de Rede de Distribuição Aérea de Energia Elétrica 23,1kV e 34,5kVA |                      | NT.00022.EQTL                | Revisão:<br>02        |
| Classificação da Informação: Público  |                      |                              |                       |




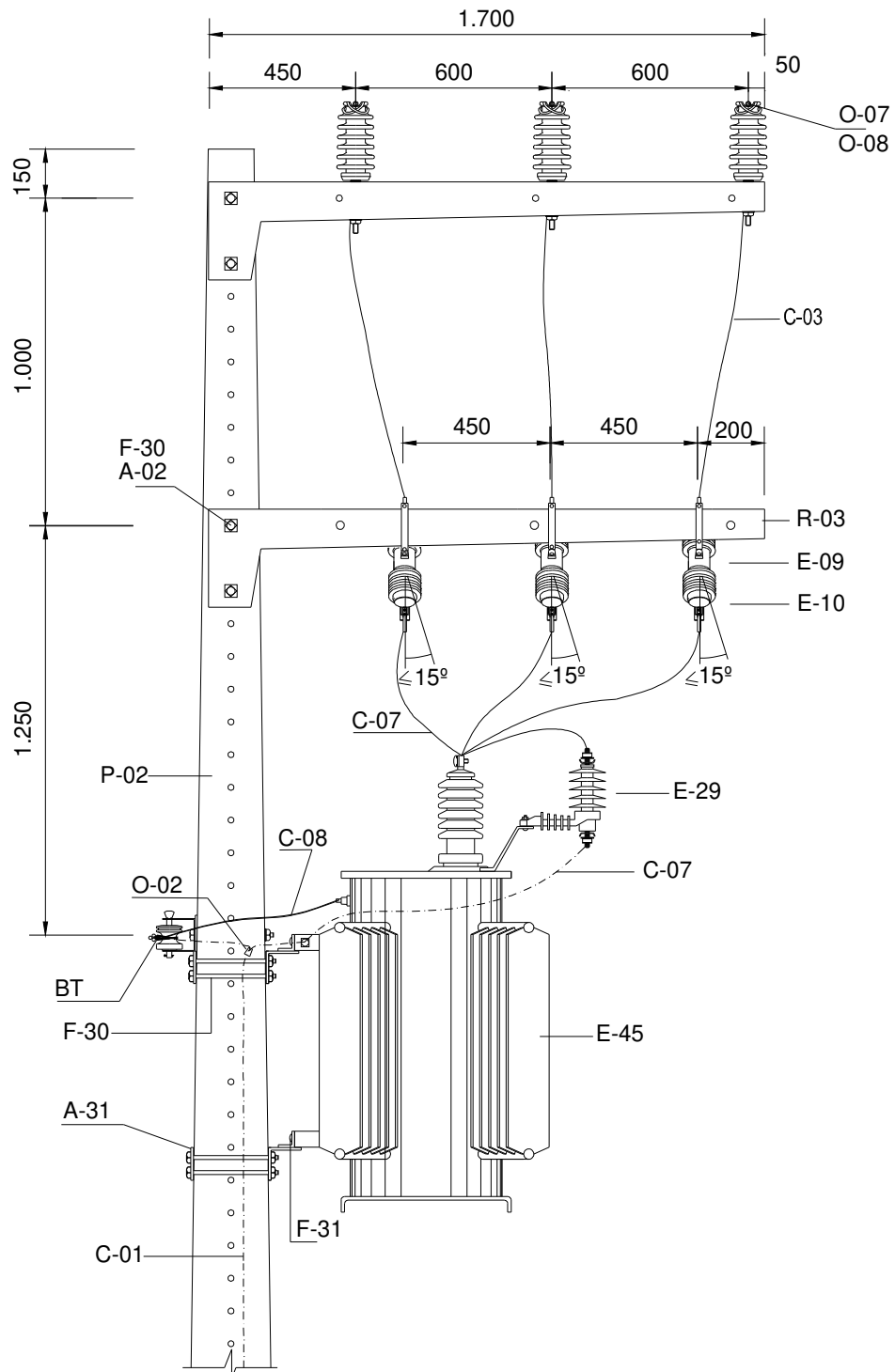
**Figura 83** – Instalação de equipamentos – Transformador Monofásico

|   |                      |                              |                       |
|---|----------------------|------------------------------|-----------------------|
|                 | <b>NORMA TÉCNICA</b> | Homologado em:<br>29/03/2023 | Página:<br>125 de 254 |
| Título: Padrão de Estruturas de Rede de Distribuição Aérea de Energia Elétrica 23,1kV e 34,5kVA |                      | NT.00022.EQTL                | Revisão:<br>02        |
| Classificação da Informação: Público  |                      |                              |                       |


**Tabela 69** – Lista de Material referente a Figura 83 – Instalação de equipamentos – Transformador Monofásico

| Lista de materiais |                   |   | QUANTIDADE CLASSE DE TENSÃO (kV) |         |
|--------------------|-------------------|---|----------------------------------|---------|
| Item               | Código            | Descrição do material                                   | 23,1                             | 36,2    |
| A-02               | 134830013         | Arruela quadrada 38x38x3mm Ø18 mm                       | 05                               | 05      |
| E-09               | Tabela 175        | Chave fusível, base C                                   | 01                               | 01      |
| E-10               | Tabela 177        | Elo fusível   | 01                               | 01      |
| I-05               | 123140006         | Isolador tipo pilar 36,2kV M16                          | -                                | 01      |
| I-05               | 123140016         | Isolador tipo pilar 23,1kV M16                          | 01                               | -       |
| F-31               | 134700043         | Parafuso de cabeça quadrada Ø 16x200 mm                 | 03                               | 03      |
| F-30               | 134700046         | Parafuso de cabeça quadrada Ø 16x250 mm                 | 02                               | 02      |
| O-07               | Tabela 178        | Conector derivação estribo                              | 01                               | 01      |
| O-08               | 124150003         | Grampo linha viva                                       | 01                               | 01      |
| C-03               | Tabelas 173 e 174 | Cabo de alumínio nu, meio duro                          | 1m                               | 1m      |
| E-29               | 104020001         | Para-raios óxido de zinco, polimérico, 30kV, 10kA       | -                                | 01      |
| E-29               | 104020017         | Para-raios óxido de zinco, polimérico, 21kV, 10kA       | 01                               | -       |
| F-51               | 134190076         | Suporte de topo para isolador pilar                     | 01                               | 01      |
| P-02               | Tabela 170        | Poste de concreto seção "DT"                            | 01                               | 01      |
| E-45               | Tabelas 184 e 185 | Transformador monofásico                                | 01                               | 01      |
| F-49               | 134190070         | Suporte tipo "T" 800X195X50X10mm                        | 01                               | 01      |
| F-37               | 134280002         | Pino Pilar Autotravante M16 74mm                        | 01                               | 01      |
| C-07               | 122030004         | Cabo de cobre nu, têmpera meio-dura, 16 mm <sup>2</sup> | 0,30 Kg                          | 0,30 Kg |

|   |                      |                              |                       |
|---|----------------------|------------------------------|-----------------------|
|                 | <b>NORMA TÉCNICA</b> | Homologado em:<br>29/03/2023 | Página:<br>126 de 254 |
| Título: Padrão de Estruturas de Rede de Distribuição Aérea de Energia Elétrica 23,1kV e 34,5kVA |                      | NT.00022.EQTL                | Revisão:<br>02        |
| Classificação da Informação: Público  |                      |                              |                       |



**Figura 84** – Instalação de equipamentos – Transformador trifásico– Estrutura beco B1-BS

|   |                      |                              |                       |
|---|----------------------|------------------------------|-----------------------|
|                 | <b>NORMA TÉCNICA</b> | Homologado em:<br>29/03/2023 | Página:<br>127 de 254 |
| Título: Padrão de Estruturas de Rede de Distribuição Aérea de Energia Elétrica 23,1kV e 34,5kVA |                      | NT.00022.EQTL                | Revisão:<br>02        |
| Classificação da Informação: Público  |                      |                              |                       |


**Tabela 70** – Lista de Material referente a Figura 84 – Instalação de equipamentos – Transformador trifásico– Estrutura beco B1-BS

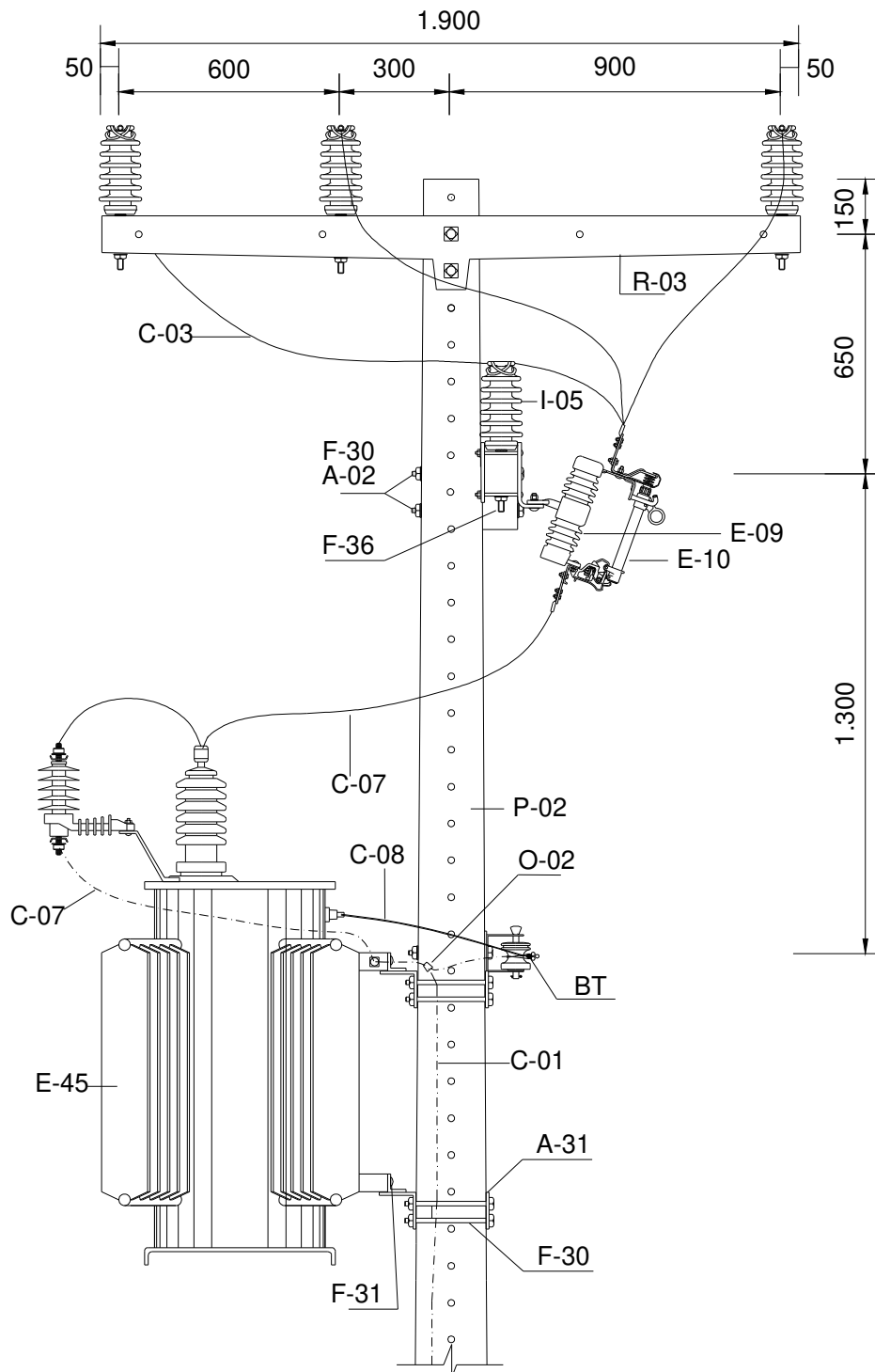
| Lista de materiais B1-BS |                   |   | QUANTIDADE CLASSE DE TENSÃO (kV) |        |
|--------------------------|-------------------|---|----------------------------------|--------|
| Item                     | Código            | Descrição do material                                   | 23,1                             | 36,2   |
| A-02                     | 134830013         | Arruela quadrada 38x38x3mm Ø F 18 mm                    | 04                               | 04     |
| C-01                     | 122050001         | Fio de aço cobreado 16 mm <sup>2</sup>                  | 3,8 Kg                           | 3,8 Kg |
| C-03                     | Tabelas 173 e 174 | Cabo de alumínio nu, meio duro                          | 6m                               | 6m     |
| C-07                     | 122030004         | Cabo de cobre nu, têmpera meio-dura, 16 mm <sup>2</sup> | 1,5 Kg                           | 1,5 Kg |
| C-08                     | Tabela 25         | Cabo de cobre isolado, 0,6/1KV XLPE                     | 6m                               | 6m     |
| A-31                     | 134190027         | Suporte para transformador                              | 02                               | 02     |
| E-09                     | Tabela 175        | Chave fusível, base C                                   | 03                               | 03     |
| R-03                     | 133100001         | Cruzeta tipo "L" Concreto 1700mm 200daN                 | 01                               | 01     |
| O-07                     | Tabela 178        | Conector derivação estribo                              | 03                               | 03     |
| E-10                     | Tabela 177        | Elo fusível   | 03                               | 03     |
| O-02                     | 124010010         | Conector cunha cobre estanhado tipo II                  | 02                               | 02     |
| F-31                     | 134700028         | Parafuso de cabeça abaulada Ø 16x45 mm                  | 04                               | 04     |
| F-30                     | 134700047         | Parafuso de cabeça quadrada Ø 16x300 mm                 | 08                               | 08     |
| E-45                     | Tabelas 184 e 185 | Transformador trifásico                                 | 01                               | 01     |
| O-08                     | 124150003         | Grampo linha viva                                       | 03                               | 03     |
| E-29                     | 104020001         | Para-raios óxido de zinco, polimérico, 30kV, 10kA       | -                                | 03     |
| E-29                     | 104020017         | Para-raios óxido de zinco, polimérico, 21kV, 10kA       | 03                               | -      |
| P-02                     | Tabela 170        | Poste de concreto seção "DT"                            | 01                               | 01     |

**Nota 80:** A relação de material é restrita aos componentes necessários à montagem do transformador.

**Nota 81:** Para o item C-07, em caso de áreas com incidência de vegetação, usar cabo de cobre coberto 16 mm<sup>2</sup> XLPE e protetor isolante para bucha de MT do transformador e do para-raios.


**Nota 82:** O transformador deverá ser conectado na MT com grampo linha viva.

|   |                      |                              |                       |
|---|----------------------|------------------------------|-----------------------|
|                 | <b>NORMA TÉCNICA</b> | Homologado em:<br>29/03/2023 | Página:<br>128 de 254 |
| Título: Padrão de Estruturas de Rede de Distribuição Aérea de Energia Elétrica 23,1kV e 34,5kVA |                      | NT.00022.EQTL                | Revisão:<br>02        |
| Classificação da Informação: Público  |                      |                              |                       |



**Figura 85** – Instalação de equipamentos – Transformador trifásico – Estrutura normal N1-NS



|   |                      |                              |                       |
|---|----------------------|------------------------------|-----------------------|
|                 | <b>NORMA TÉCNICA</b> | Homologado em:<br>29/03/2023 | Página:<br>129 de 254 |
| Título: Padrão de Estruturas de Rede de Distribuição Aérea de Energia Elétrica 23,1kV e 34,5kVA |                      | NT.00022.EQTL                | Revisão:<br>02        |
| Classificação da Informação: Público  |                      |                              |                       |


**Tabela 71** – Lista de Material referente a Figura 85 – Instalação de equipamentos – Transformador trifásico – Estrutura normal N1-NS

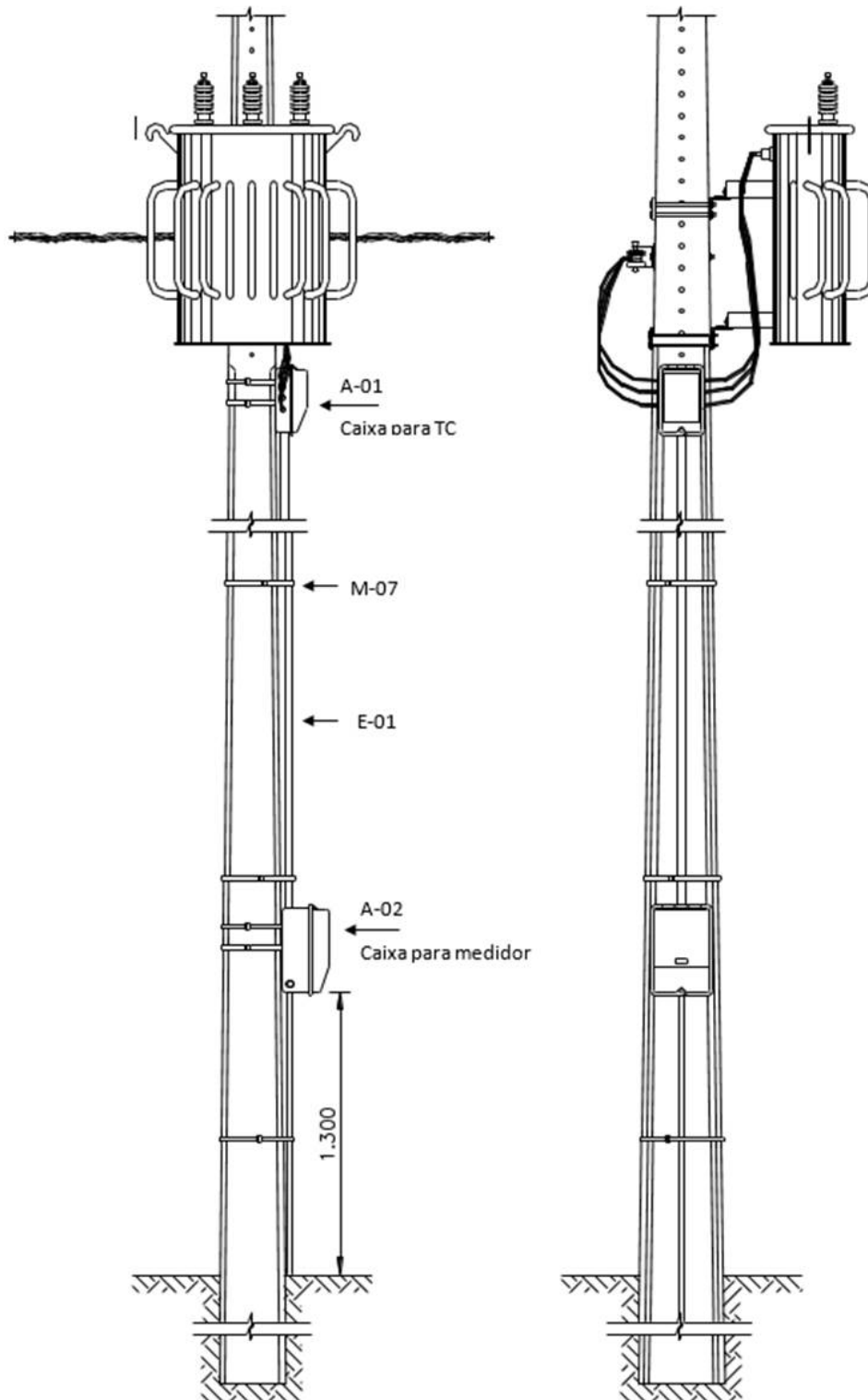
| Lista de materiais N1-NS |                   |   | QUANTIDADE CLASSE DE TENSÃO (kV) |        |
|--------------------------|-------------------|---|----------------------------------|--------|
| Item                     | Código            | Descrição do material                                   | 23,1                             | 36,2   |
| A-02                     | 134830013         | Arruela quadrada 38x38x3mm Ø F 18 mm                    | 04                               | 04     |
| E-09                     | Tabela 175        | Chave fusível, base C                                   | 03                               | 03     |
| C-01                     | 122050001         | Fio de aço cobreado 16 mm <sup>2</sup>                  | 3,8 Kg                           | 3,8 Kg |
| C-03                     | Tabelas 173 e 174 | Cabo de alumínio nu, meio duro                          | 6m                               | 6m     |
| C-07                     | 122030004         | Cabo de cobre nu, têmpera meio-dura, 16 mm <sup>2</sup> | 1,5 Kg                           | 1,5 Kg |
| C-08                     | Tabela 25         | Cabo de cobre isolado, 0,6/1kV                          | 6 m                              | 6 m    |
| O-01                     | Tabelas 178 e 179 | Conector cunha alumínio                                 | 06                               | 06     |
| E-45                     | Tabelas 184 e 185 | Transformador trifásico                                 | 01                               | 01     |
| R-03                     | 133100007         | Cruzeta tipo "T" Concreto 1900mm 200daN                 | 01                               | 01     |
| A-31                     | 134190027         | Suporte para transformador                              | 02                               | 02     |
| I-05                     | 123140006         | Isolador tipo pilar 36,2KV M16                          | -                                | 01     |
| I-05                     | 123140016         | Isolador tipo pilar 23,1kV M16                          | 01                               | -      |
| O-02                     | 124010010         | Conector cunha cobre estanhado tipo II                  | 02                               | 02     |
| F-31                     | 134700028         | Parafuso de cabeça abaulada Ø 16x45 mm                  | 04                               | 04     |
| F-30                     | 134700047         | Parafuso de cabeça quadrada Ø 16x300 mm                 | 10                               | 10     |
| E-10                     | Tabela 177        | Elo fusível   | 03                               | 03     |
| E-29                     | 104020001         | Para-raios óxido de zinco, polimérico, 30kV, 10kA       | -                                | 03     |
| E-29                     | 104020017         | Para-raios óxido de zinco, polimérico, 21kV, 10kA       | 03                               | -      |
| F-36                     | 134280005         | Pino autotravante M16                                   | 01                               | 01     |
| P-02                     | Tabela 170        | Poste de concreto seção "DT"                            | 01                               | 01     |

**Nota 83:** A relação de material é restrita aos componentes necessários à montagem do transformador.


**Nota 84:** Para o item C-07, em caso de áreas com incidência de vegetação, usar cabo de cobre coberto 16 mm<sup>2</sup> XLPE e protetor isolante para bucha de MT do transformador e do para-raios.

**Nota 85:** O transformador deverá ser conectado na MT com grampo linha viva.

|  |  |   |  |
|--|--|---|--|
|                        | <p align="center"><b>NORMA TÉCNICA</b></p> | <p align="center">Homologado em:<br/>29/03/2023</p> | <p align="center">Página:<br/>130 de 254</p> |
| <p>Título: Padrão de Estruturas de Rede de Distribuição Aérea de Energia Elétrica 23,1kV e 34,5kVA</p> |  | <p align="center">NT.00022.EQTL</p>                 | <p align="center">Revisão:<br/>02</p>        |
| <p>Classificação da Informação: Público</p>  |  |   |  |



**Figura 86** – Instalação de equipamentos – Detalhe instalação medição fiscal

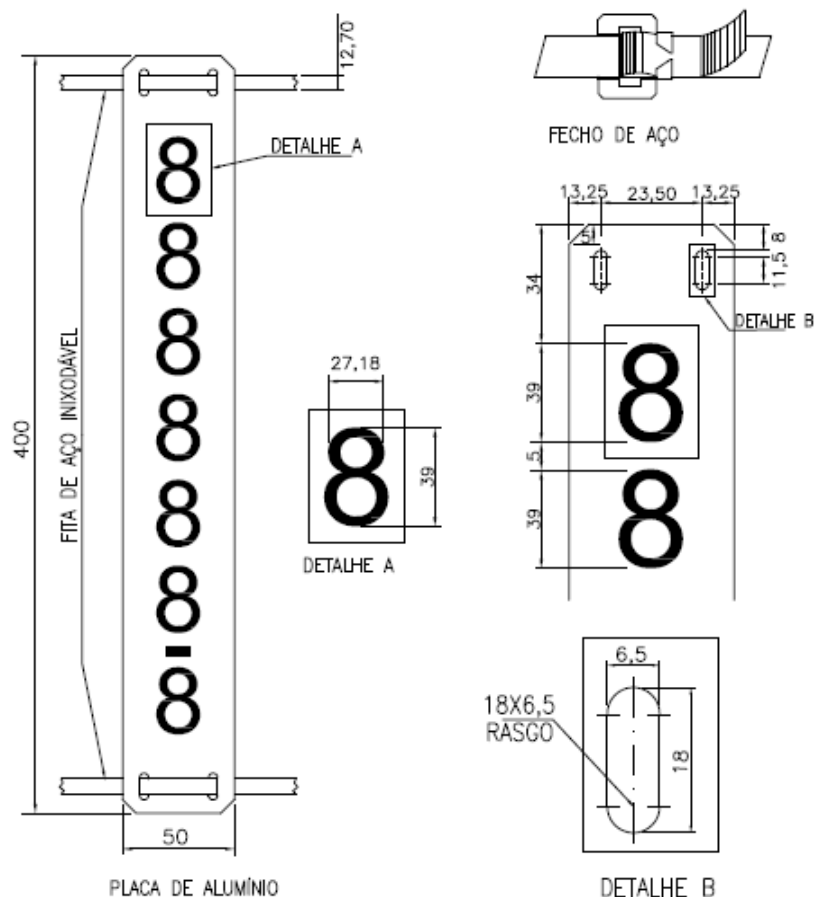
|   |                      |                              |                       |
|---|----------------------|------------------------------|-----------------------|
|                 | <b>NORMA TÉCNICA</b> | Homologado em:<br>29/03/2023 | Página:<br>131 de 254 |
| Título: Padrão de Estruturas de Rede de Distribuição Aérea de Energia Elétrica 23,1kV e 34,5kVA |                      | NT.00022.EQTL                | Revisão:<br>02        |
| Classificação da Informação: Público  |                      |                              |                       |

**Tabela 72** – Lista de Material referente a Figura 86 – Instalação de equipamentos – Detalhe instalação medição fiscal


| Lista de materiais |           |  |            |
|--------------------|-----------|--|------------|
| Item               | Código    | Descrição do material  | Quantidade |
| A-01               | 134050003 | Caixa de proteção para TC, tampa em polímero ABS e base em poliestireno (PS) | 01         |
| A-02               | 134010002 | Caixa de medição polifásica  | 01         |
| M-07               | 150400005 | Fita aço inoxidável, largura 19 mm x 30 m                                    | 5,00m      |
| E-01               | 134510011 | Eletroduto rígido em PVC 3/4 “   | 02         |
| M-06               | 150400003 | Fecho fita aço 0,5 x 19 mm   | V          |

V = Variável

**Nota 86:** Toda instalação de transformador na construção de rede desta CONCESSIONÁRIA deverá contemplar medição fiscal, conforme. Figura 86 acima e relação de material.



**Figura 87** – Placa de identificação de componentes. Chaves e equipamentos

|   |                      |                              |                       |
|---|----------------------|------------------------------|-----------------------|
|                 | <b>NORMA TÉCNICA</b> | Homologado em:<br>29/03/2023 | Página:<br>132 de 254 |
| Título: Padrão de Estruturas de Rede de Distribuição Aérea de Energia Elétrica 23,1kV e 34,5kVA |                      | NT.00022.EQTL                | Revisão:<br>02        |
| Classificação da Informação: Público  |                      |                              |                       |

**Tabela 73** – Lista de Material referente a Figura 87 – Placa de identificação de componentes. Chaves e equipamentos

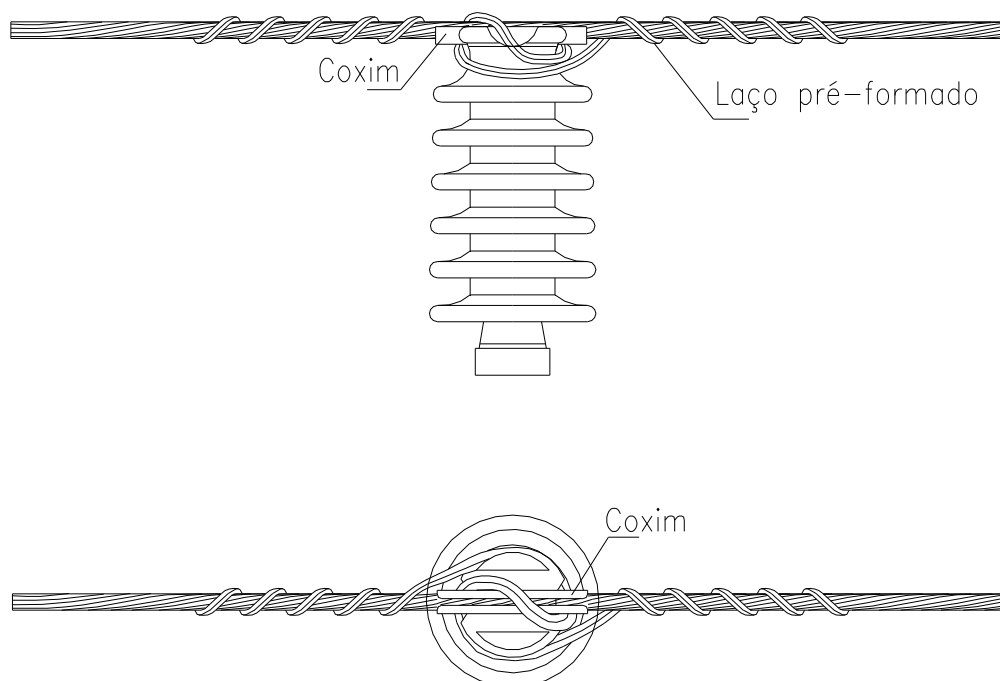
| Lista de Materiais |   |         |        |
|--------------------|---|---------|--------|
| Código             | Descrição do Material                         | Unidade | Quant. |
| 175110016          | Placa de Alumínio 50x400 mm                   | pç      | 1      |
| 150400002          | Fecho para fita amarração aço inox 12,7X1,0mm | pç      | 2      |
| 150400014          | Fita de aço inox lisa 0,5 mm x 19 mm          | m       | 1,8    |

**Nota 87:**


- Cotas em mm.
- Os números deverão ser em alto relevo.
- Espaço entre as letras, 5mm.
- Placa pintada na cor amarela, com caracteres na cor preta.

## 5.8 Amarrações e Ligações

5.8.1 As amarrações e ligações constam nas Figuras 88 a 106.



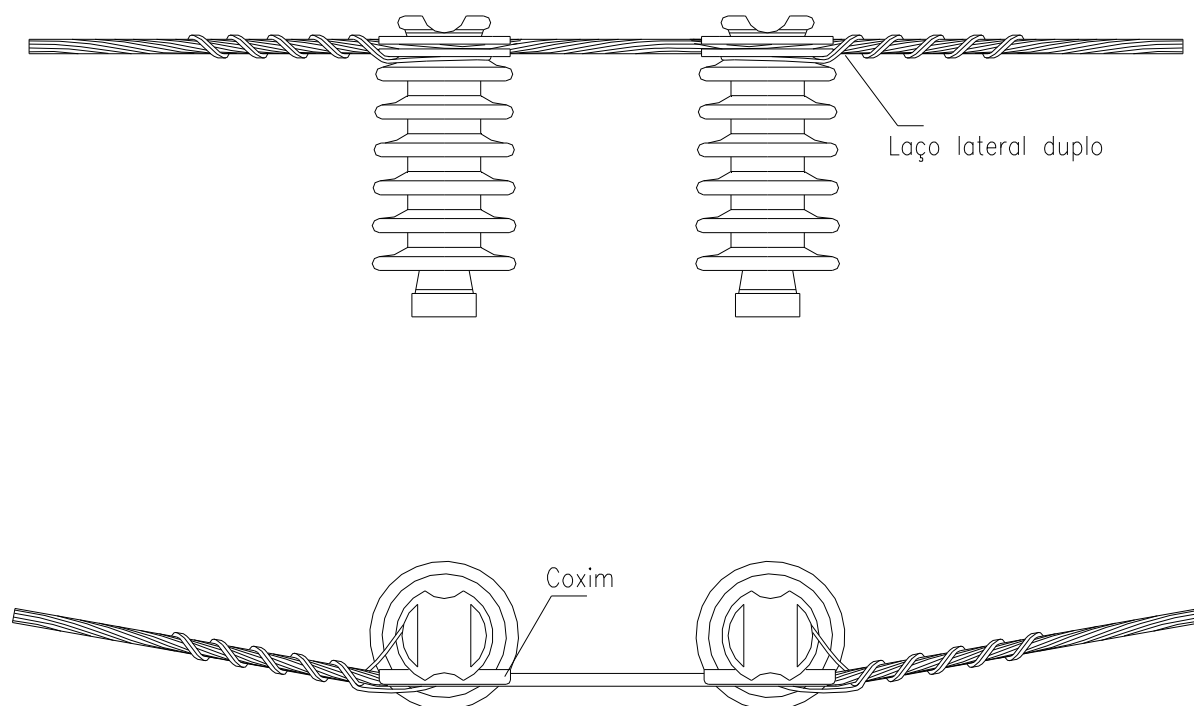
**Figura 88** – Amarrações e ligações – Primário – Amarração simples de topo

|  |  |   |  |
|--|--|---|--|
|                        | <p align="center"><b>NORMA TÉCNICA</b></p> | <p align="center">Homologado em:<br/>29/03/2023</p> | <p align="center">Página:<br/>133 de 254</p> |
| <p>Título: Padrão de Estruturas de Rede de Distribuição Aérea de Energia Elétrica 23,1kV e 34,5kVA</p> |  | <p align="center">NT.00022.EQTL</p>                 | <p align="center">Revisão:<br/>02</p>        |
| <p>Classificação da Informação: Público</p>  |  |   |  |


**Nota 88:** As amarrações de condutores de cobre e alumínio são análogas. Observando que para condutores de alumínio utilizar laço pré-formado de aço zincado e para condutores de cobre utilizar laço de aço revestido em liga de cobre.

**Nota 89:** Os coxins de elastômero devem envolver o condutor, evitando o contato deste com o isolador. Com a aplicação do coxim, o condutor e o isolador ficarão protegidos contra danos causados por abrasão.

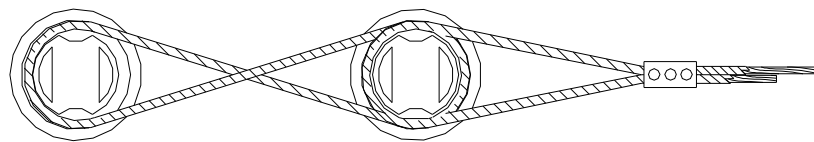
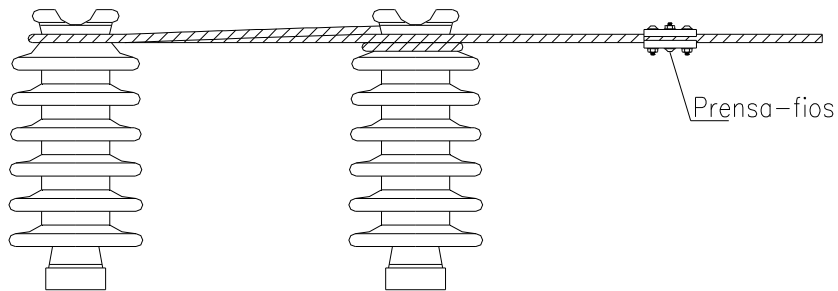
**Nota 90:** O conjunto Laço pré-formado e coxim substitui a amarração feita manualmente com fio e fita de alumínio.



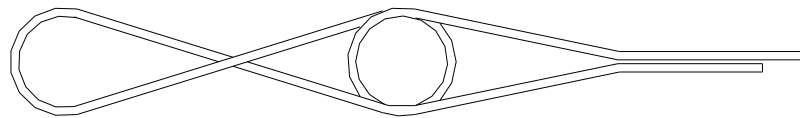
**Figura 89** – Amarrações e ligações – Primário – Amarração lateral

|   |                      |                              |                       |
|---|----------------------|------------------------------|-----------------------|
|                 | <b>NORMA TÉCNICA</b> | Homologado em:<br>29/03/2023 | Página:<br>134 de 254 |
| Título: Padrão de Estruturas de Rede de Distribuição Aérea de Energia Elétrica 23,1kV e 34,5kVA |                      | NT.00022.EQTL                | Revisão:<br>02        |
| Classificação da Informação: Público  |                      |                              |                       |

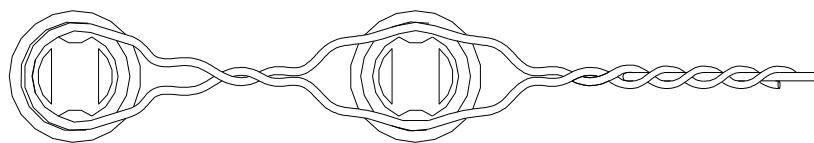
Amarração com laço e prensa-fios



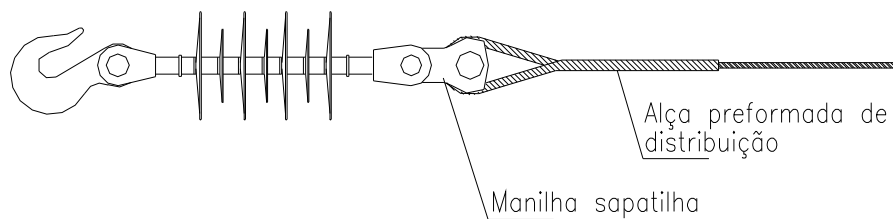
Detalhe das voltas do cabo em torno dos isoladores




Amarração com alça pré-formada de distribuição dupla



Amarração com ancoragem simples

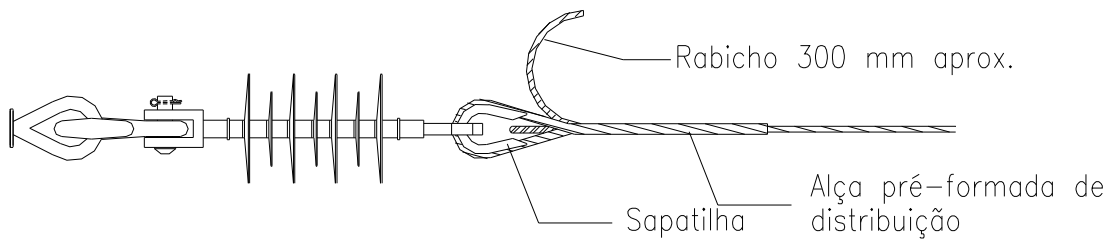
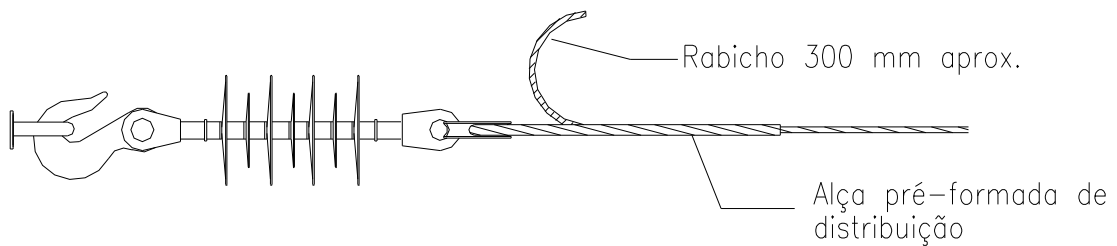


**Figura 90 – Amarrações e ligações – Primário – Duplo fim de linha**

|  |  |   |  |
|--|--|---|--|
|                        | <p align="center"><b>NORMA TÉCNICA</b></p> | <p align="center">Homologado em:<br/>29/03/2023</p> | <p align="center">Página:<br/>135 de 254</p> |
| <p>Título: Padrão de Estruturas de Rede de Distribuição Aérea de Energia Elétrica 23,1kV e 34,5kVA</p> |  | <p align="center">NT.00022.EQTL</p>                 | <p align="center">Revisão:<br/>02</p>        |
| <p>Classificação da Informação: Público</p>  |  |   |  |

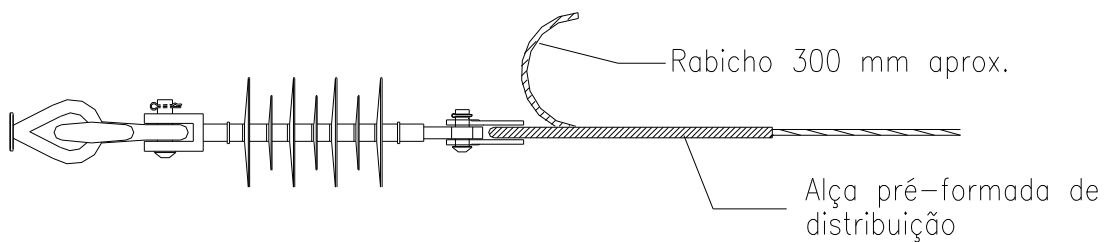
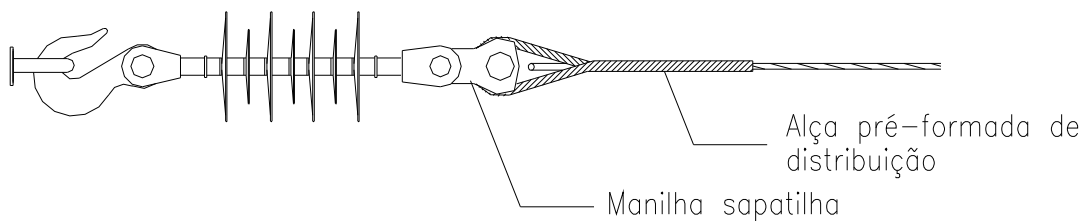
Ancoragem com sapatilha

Para bitola igual ou inferior a 35mm<sup>2</sup> (2AWG)




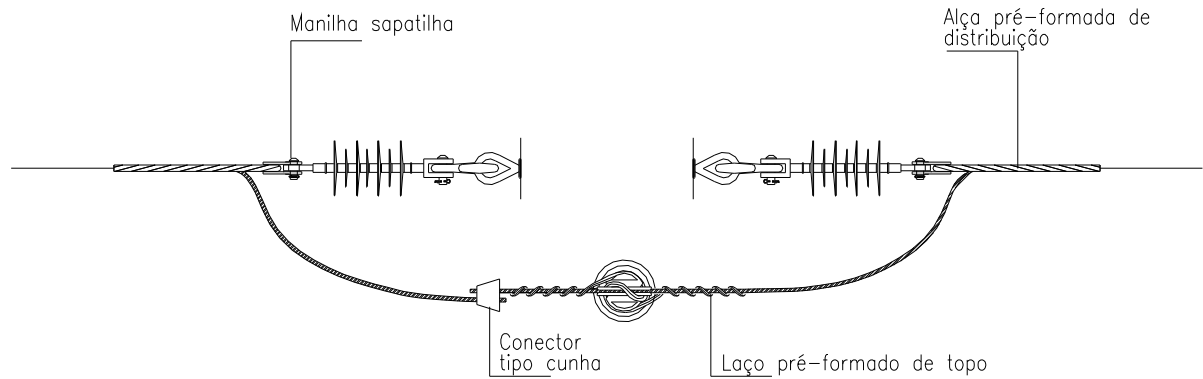
Ancoragem com manilha sapatilha

Para bitola superior a 35mm<sup>2</sup> (2AWG)



**Figura 91 – Amarrações e ligações – Primário – Ancoragem simples**

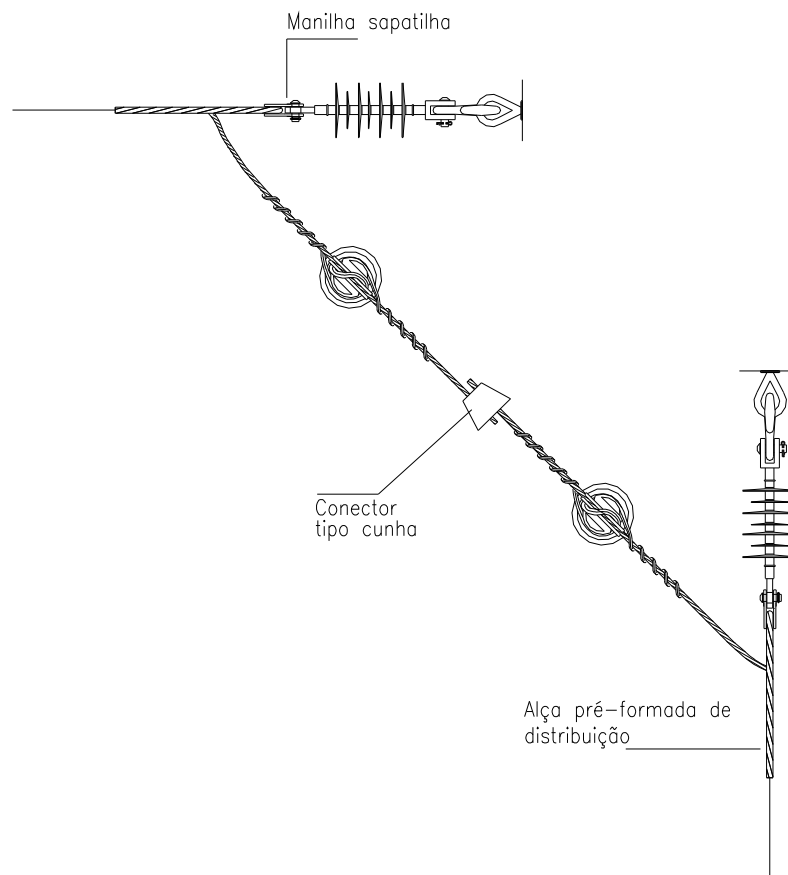
|   |                      |                              |                       |
|---|----------------------|------------------------------|-----------------------|
|                 | <b>NORMA TÉCNICA</b> | Homologado em:<br>29/03/2023 | Página:<br>136 de 254 |
| Título: Padrão de Estruturas de Rede de Distribuição Aérea de Energia Elétrica 23,1kV e 34,5kVA |                      | NT.00022.EQTL                | Revisão:<br>02        |
| Classificação da Informação: Público  |                      |                              |                       |



Grandes ângulos ou mudança de bitola.

**Figura 92 – Amarrações e ligações – Primário – Ancoragem dupla**


**Nota 91: Quando as bitolas forem iguais, deve-se evitar o seccionamento do cabo no jumper.**

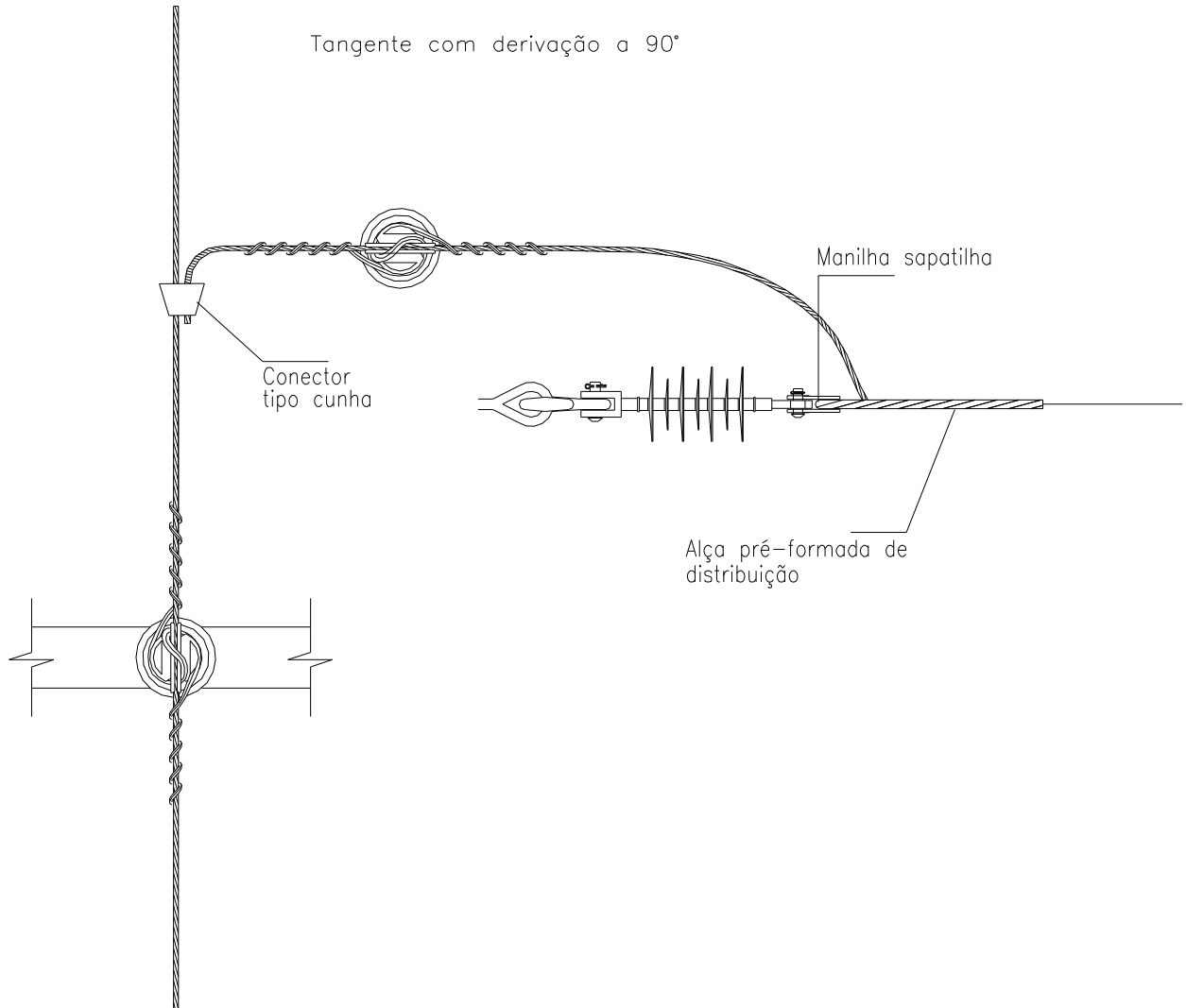


**Figura 93 – Amarrações e ligações – Primário – Ancoragem e derivação**


**Nota 92: Quando as bitolas forem iguais, deve-se evitar o seccionamento do cabo no jumper.**

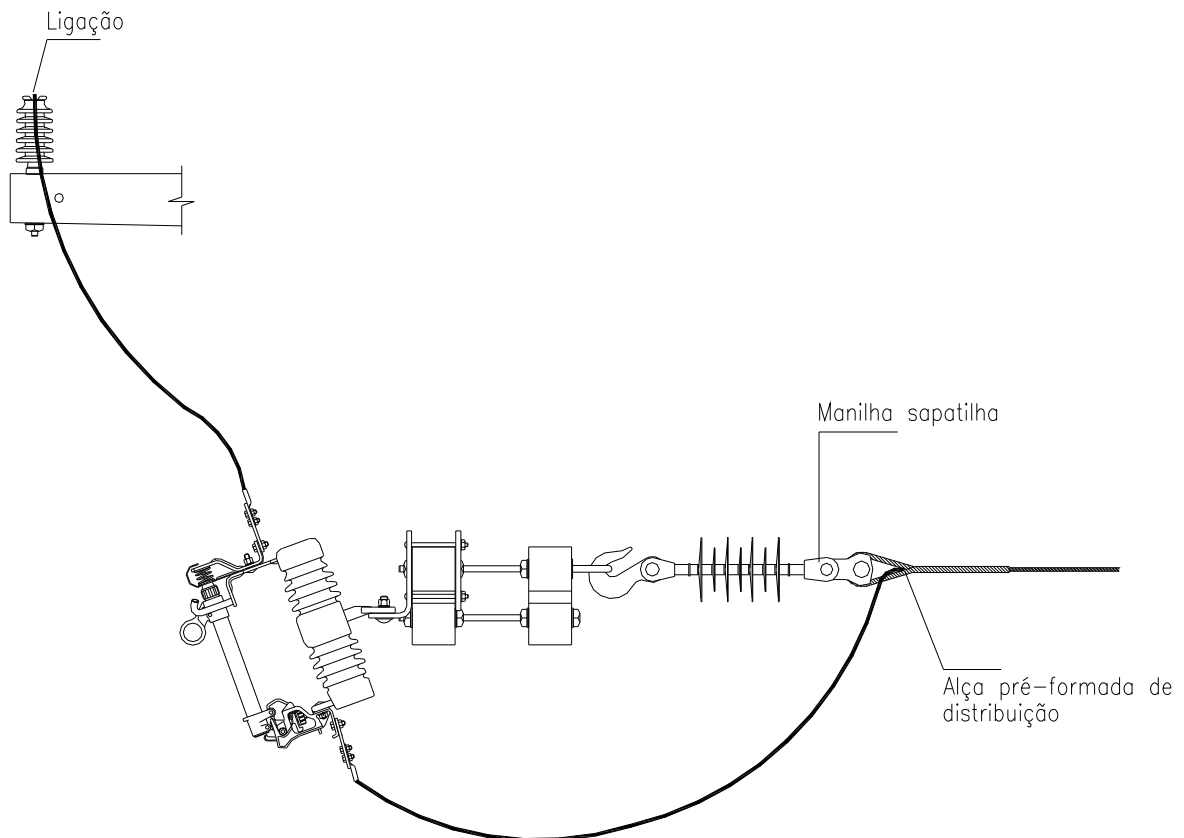


|  |  |   |  |
|--|--|---|--|
|                        | <p align="center"><b>NORMA TÉCNICA</b></p> | <p align="center">Homologado em:<br/>29/03/2023</p> | <p align="center">Página:<br/>137 de 254</p> |
| <p>Título: Padrão de Estruturas de Rede de Distribuição Aérea de Energia Elétrica 23,1kV e 34,5kVA</p> |  | <p align="center">NT.00022.EQTL</p>                 | <p align="center">Revisão:<br/>02</p>        |
| <p>Classificação da Informação: Público</p>  |  |   |  |




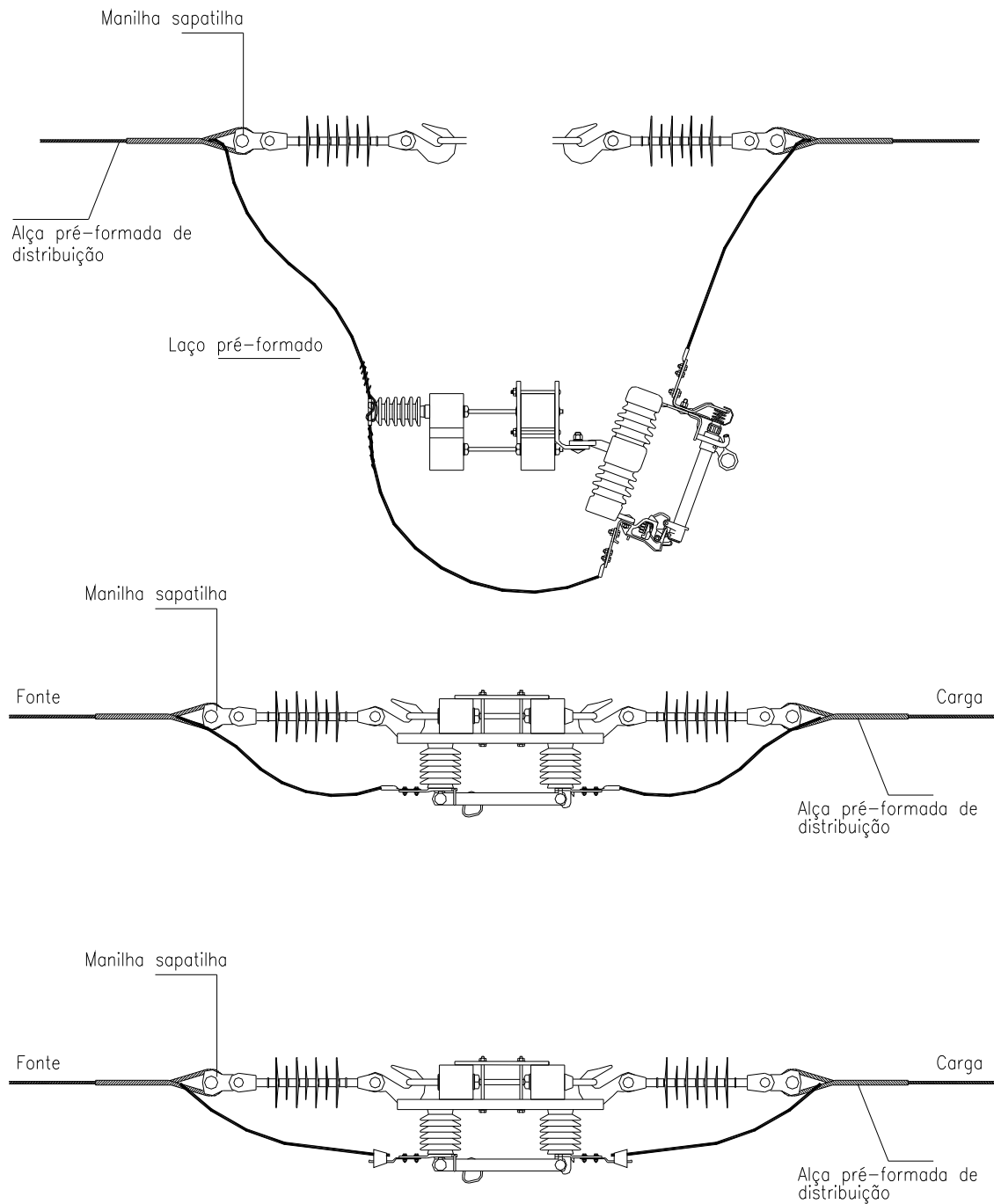
**Figura 94** – Amarrações e ligações – Primário – Ancoragem e derivação

|   |                      |                              |                       |
|---|----------------------|------------------------------|-----------------------|
|                 | <b>NORMA TÉCNICA</b> | Homologado em:<br>29/03/2023 | Página:<br>138 de 254 |
| Título: Padrão de Estruturas de Rede de Distribuição Aérea de Energia Elétrica 23,1kV e 34,5kVA |                      | NT.00022.EQTL                | Revisão:<br>02        |
| Classificação da Informação: Público  |                      |                              |                       |




**Figura 95** – Amarrações e ligações – Primário – Chave-fusível em derivação

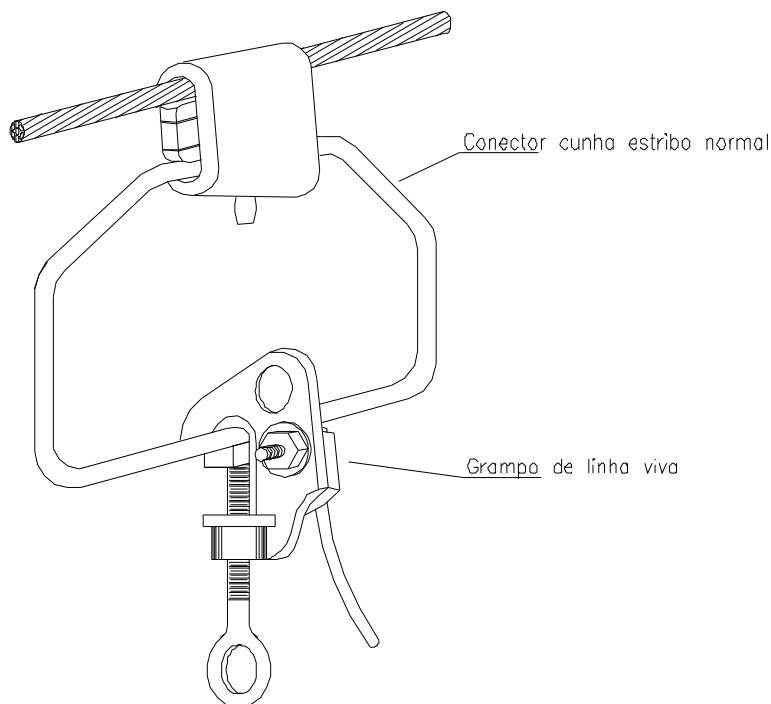
|   |                      |                              |                       |
|---|----------------------|------------------------------|-----------------------|
|                 | <b>NORMA TÉCNICA</b> | Homologado em:<br>29/03/2023 | Página:<br>139 de 254 |
| Título: Padrão de Estruturas de Rede de Distribuição Aérea de Energia Elétrica 23,1kV e 34,5kVA |                      | NT.00022.EQTL                | Revisão:<br>02        |
| Classificação da Informação: Público  |                      |                              |                       |



**Figura 96** – Amarrações e ligações – Primário – Chave-fusível e faca ao longo da rede


|   |                      |                              |                       |
|---|----------------------|------------------------------|-----------------------|
|                 | <b>NORMA TÉCNICA</b> | Homologado em:<br>29/03/2023 | Página:<br>140 de 254 |
| Título: Padrão de Estruturas de Rede de Distribuição Aérea de Energia Elétrica 23,1kV e 34,5kVA |                      | NT.00022.EQTL                | Revisão:<br>02        |
| Classificação da Informação: Público  |                      |                              |                       |

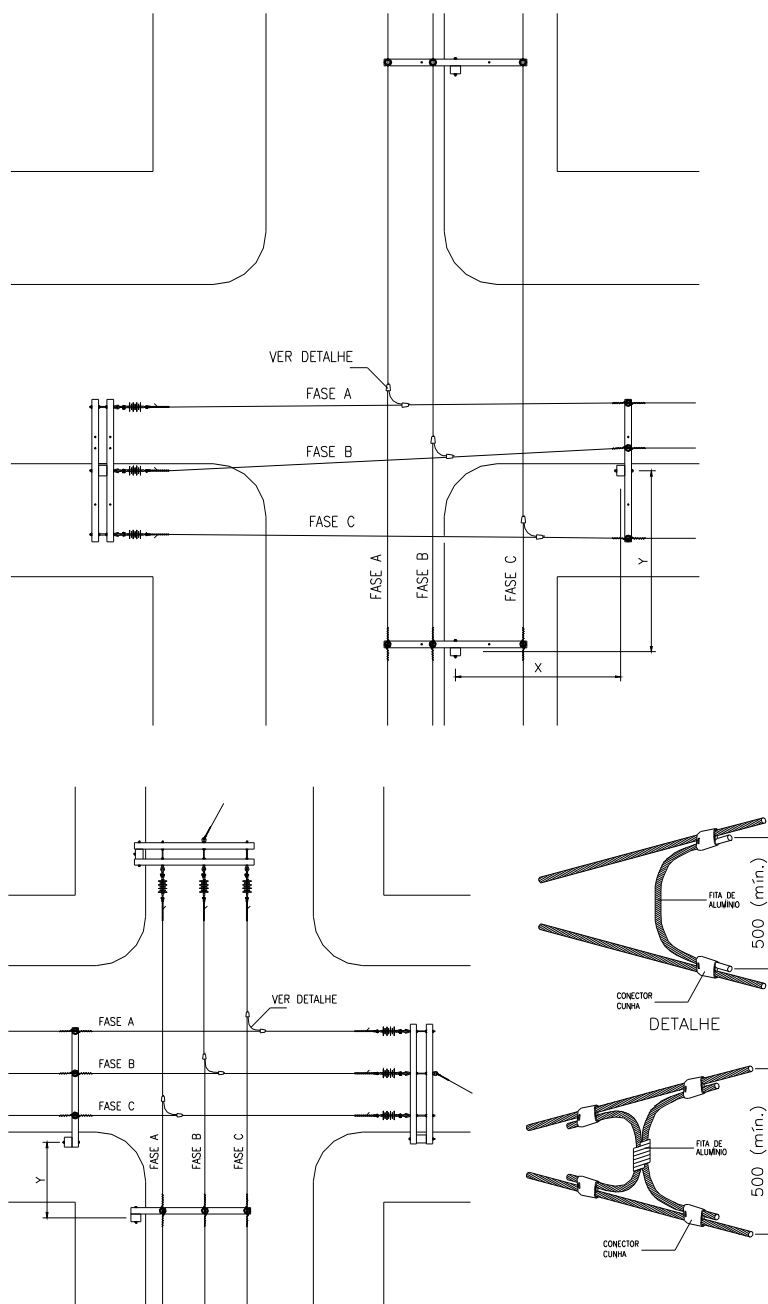
**Nota 93: Para montagem da chave no nível superior da cruzeta, retirar o isolador de pino.**



**Figura 97 – Amarrações e ligações – Primário – Grampo de linha viva**

**Nota 94: A conexão com conector cunha-estribo normal e grampo de linha-viva NÃO deverá ser utilizada em zonas de corrosão atmosférica ALTA e MUITO ALTA, ou seja, as situadas em até 5 km de distância da orla marítima e/ou de áreas industriais, de acordo com a determinação da NT.008.00 - *Padronização de Materiais e Equipamentos por tipo de Ambiente*.**

|   |                      |                              |                       |
|---|----------------------|------------------------------|-----------------------|
|                 | <b>NORMA TÉCNICA</b> | Homologado em:<br>29/03/2023 | Página:<br>141 de 254 |
| Título: Padrão de Estruturas de Rede de Distribuição Aérea de Energia Elétrica 23,1kV e 34,5kVA |                      | NT.00022.EQTL                | Revisão:<br>02        |
| Classificação da Informação: Público  |                      |                              |                       |




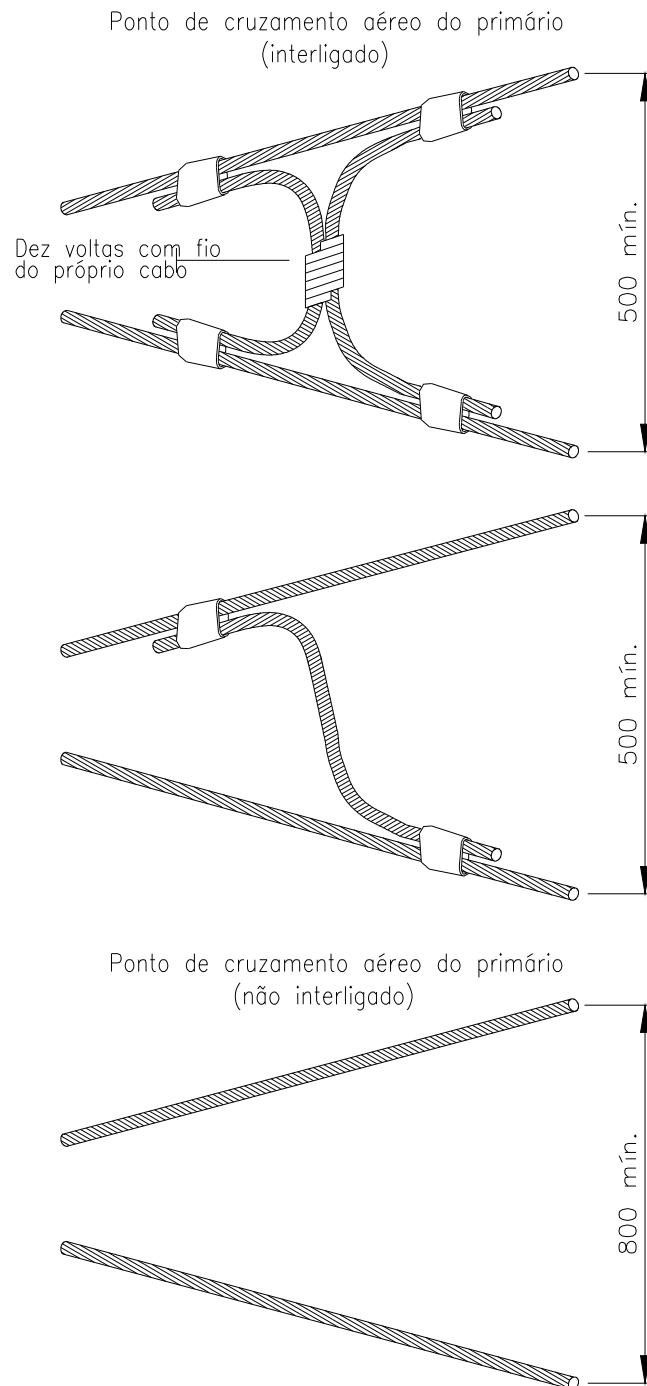
**Figura 98 – Amarrações e ligações – Primário – Cruzamento aéreo**

**Nota 95:** Sempre que possível, as distâncias X e Y deverão ser iguais e nunca superiores a 15 metros.


**Nota 96:** O Afastamento vertical entre os condutores do ramal e da linha principal deve estar entre 900 mm (mínimo) e 1.200 mm (máximo).

**Nota 97:** Para os condutores da linha principal usam-se postes de no mínimo 11 metros de comprimento, enquanto que para os do ramal usa-se de no mínimo 10 metros.

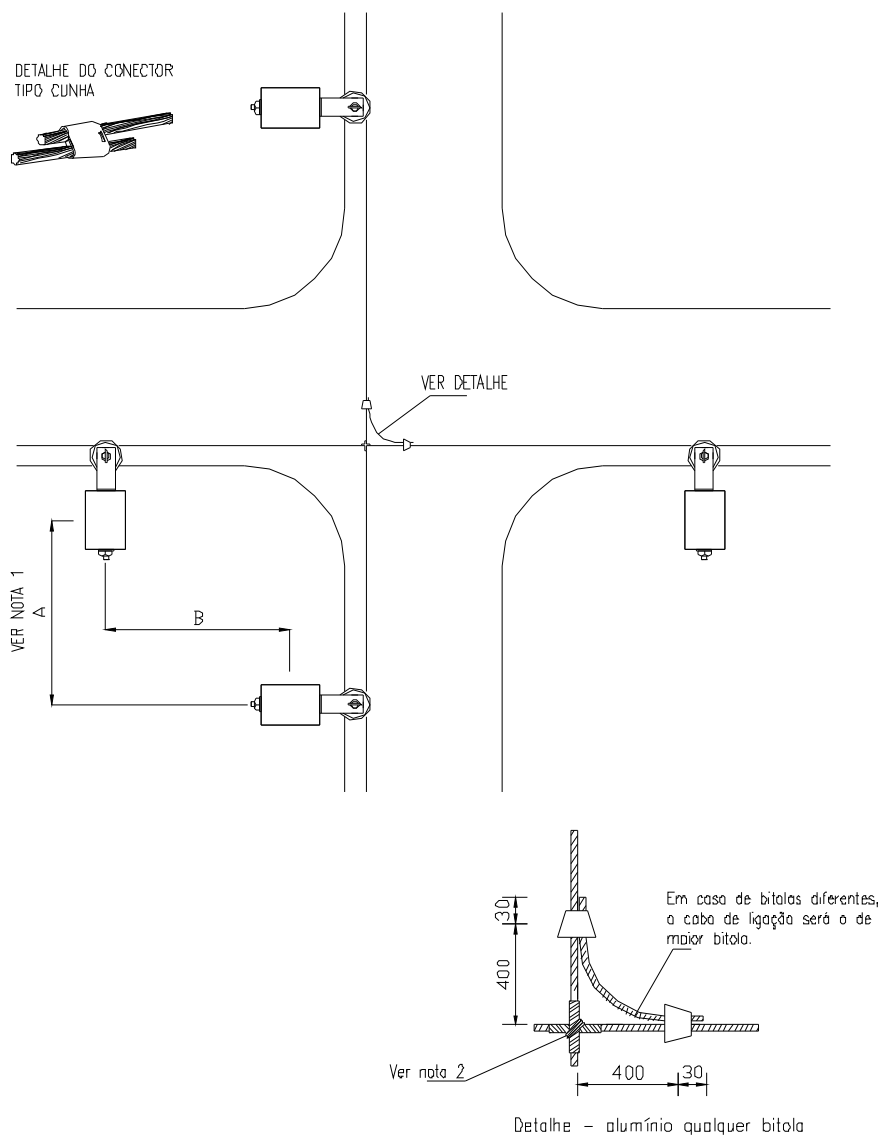
|   |                      |                              |                       |
|---|----------------------|------------------------------|-----------------------|
|                 | <b>NORMA TÉCNICA</b> | Homologado em:<br>29/03/2023 | Página:<br>142 de 254 |
| Título: Padrão de Estruturas de Rede de Distribuição Aérea de Energia Elétrica 23,1kV e 34,5kVA |                      | NT.00022.EQTL                | Revisão:<br>02        |
| Classificação da Informação: Público  |                      |                              |                       |



**Figura 99** – Amarrações e ligações – Primário – Detalhe cruzamento aéreo

|  |  |   |  |
|--|--|---|--|
|                        | <p align="center"><b>NORMA TÉCNICA</b></p> | <p align="center">Homologado em:<br/>29/03/2023</p> | <p align="center">Página:<br/>143 de 254</p> |
| <p>Título: Padrão de Estruturas de Rede de Distribuição Aérea de Energia Elétrica 23,1kV e 34,5kVA</p> |  | <p align="center">NT.00022.EQTL</p>                 | <p align="center">Revisão:<br/>02</p>        |
| <p>Classificação da Informação: Público</p>  |  |   |  |

**CRUZAMENTO COM LIGAÇÃO NO MEIO DO VÃO**




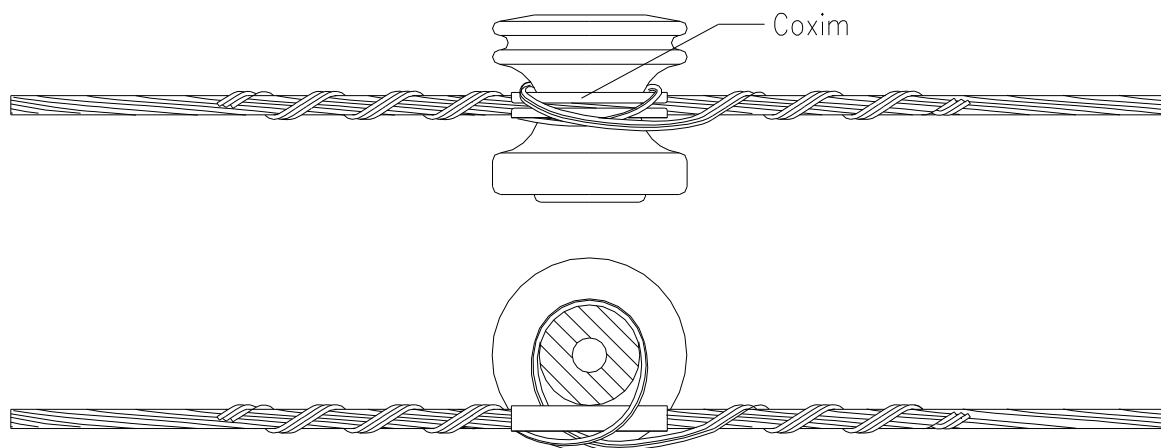
**Figura 100** – Amarrações e ligações – Secundário – conexão cruzamento aéreo

**Nota 98:** Os postes não devem ser locados nas esquinas. A distância máxima entre o eixo do poste e o ponto de cruzamento da rede não deve ser superior a 15m. Deve ser avaliado, pelo projetista, o nivelamento do ponto de conexão.

**Nota 99:** O ponto de cruzamento deve estar equidistante em relação aos postes. Ver Figura 94.

**Nota 100:** Sempre que possível, as distâncias A e B deverão ser iguais, e nunca superiores a 15m.

|   |                      |                              |                       |
|---|----------------------|------------------------------|-----------------------|
|                 | <b>NORMA TÉCNICA</b> | Homologado em:<br>29/03/2023 | Página:<br>144 de 254 |
| Título: Padrão de Estruturas de Rede de Distribuição Aérea de Energia Elétrica 23,1kV e 34,5kVA |                      | NT.00022.EQTL                | Revisão:<br>02        |
| Classificação da Informação: Público  |                      |                              |                       |




**Figura 101** – Amarrações – Secundário Tangente

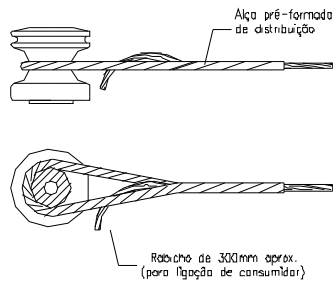
**Tabela 74** – Lista de Material referente a Figura 101 – Amarrações – Secundário Tangentes

| Condutores              | Amarração tangente |       |
|-------------------------|--------------------|-------|
|                         | Laço de roldana    |       |
| Cabo multiplexado       | Código             | Quant |
| 35(35) mm <sup>2</sup>  | 134310020          | 1     |
| 70(70) mm <sup>2</sup>  | 134310023          | 1     |
| 120(70) mm <sup>2</sup> | 134310023          | 1     |

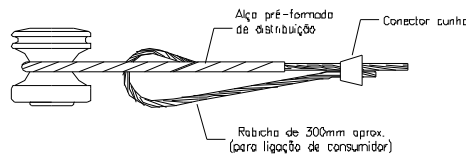


|   |                      |                              |                       |
|---|----------------------|------------------------------|-----------------------|
|                 | <b>NORMA TÉCNICA</b> | Homologado em:<br>29/03/2023 | Página:<br>145 de 254 |
| Título: Padrão de Estruturas de Rede de Distribuição Aérea de Energia Elétrica 23,1kV e 34,5kVA |                      | NT.00022.EQTL                | Revisão:<br>02        |
| Classificação da Informação: Público  |                      |                              |                       |

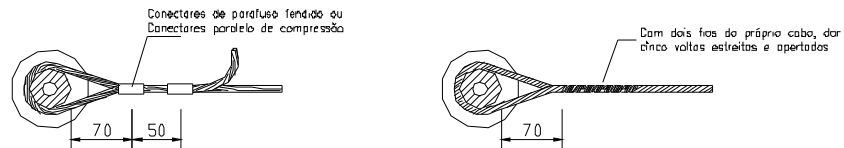
Com alça pré-formada - bitola igualou inferior a 2 AWG (35mm<sup>2</sup>)



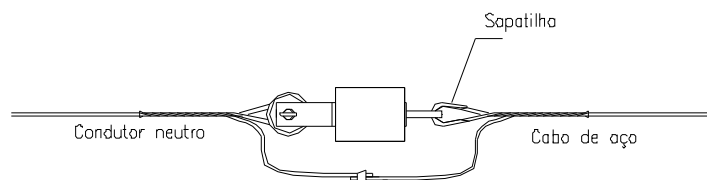
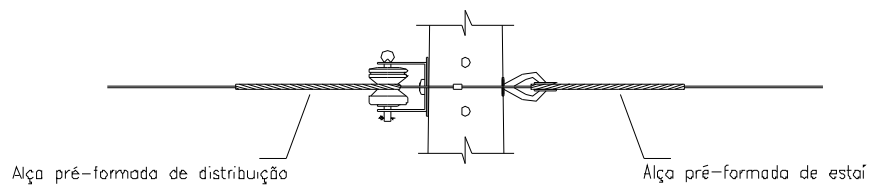
Com alça pré-formada - bitola igualou superior a 2 AWG (35mm<sup>2</sup>)




Alternativas de amarração

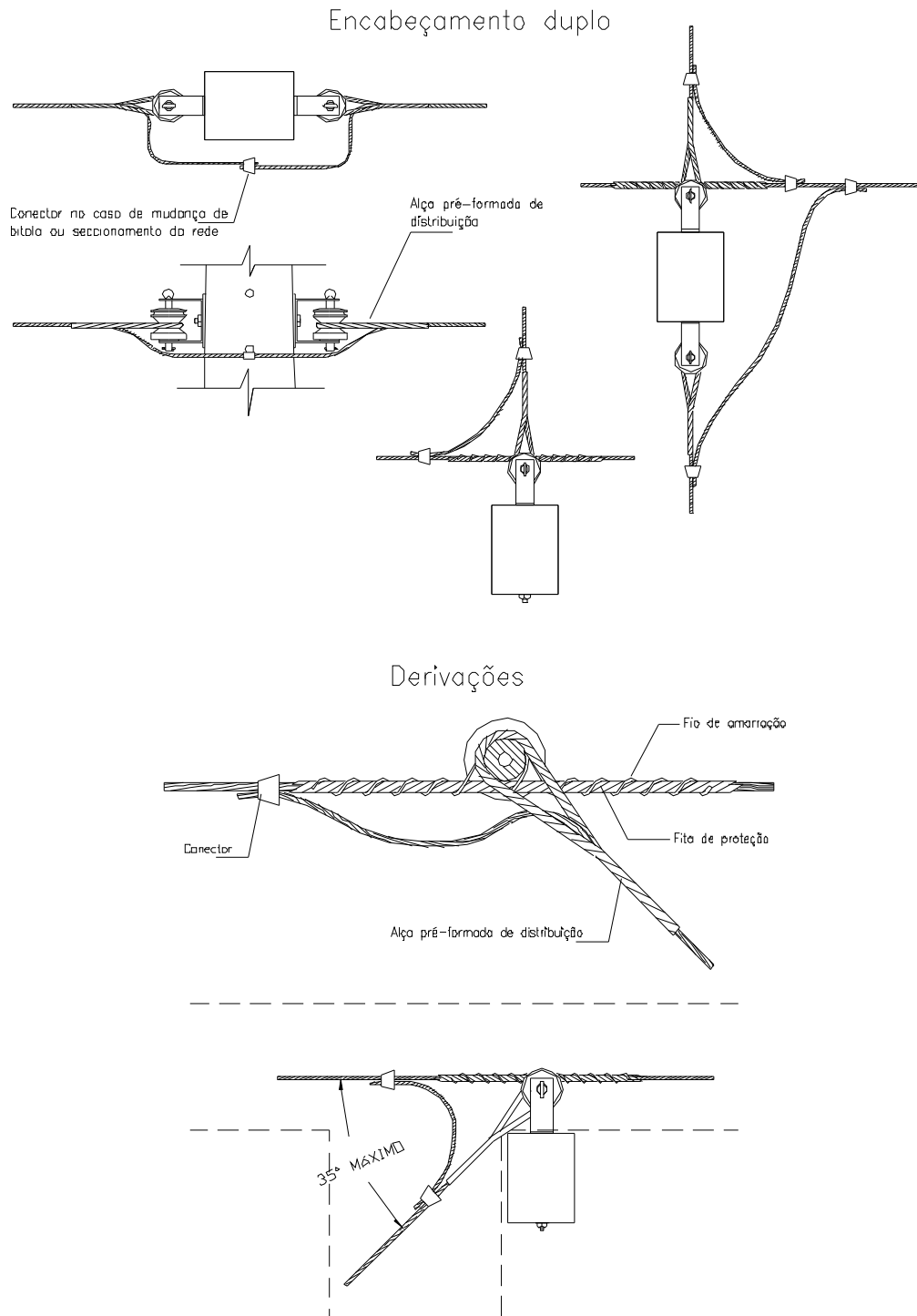



Interligação do estai go neutro  
Condutares até 25 mm<sup>2</sup> - cobre



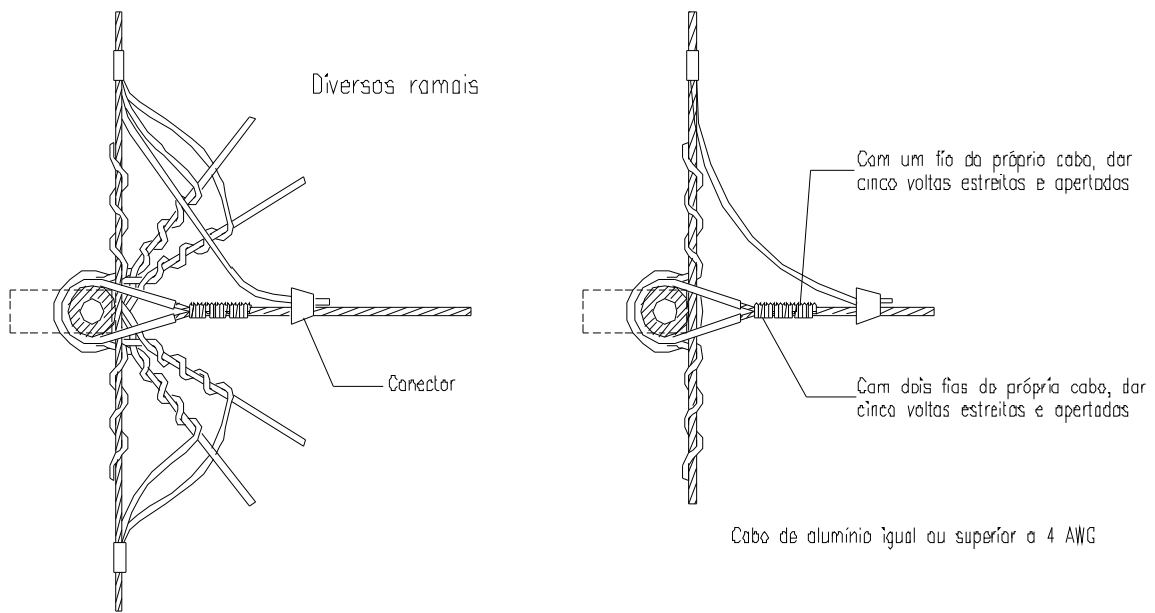
|   |                      |                              |                       |
|---|----------------------|------------------------------|-----------------------|
|                 | <b>NORMA TÉCNICA</b> | Homologado em:<br>29/03/2023 | Página:<br>146 de 254 |
| Título: Padrão de Estruturas de Rede de Distribuição Aérea de Energia Elétrica 23,1kV e 34,5kVA |                      | NT.00022.EQTL                | Revisão:<br>02        |
| Classificação da Informação: Público  |                      |                              |                       |

**Figura 102 – Amarrações e ligações – Secundário – Fim de linha**

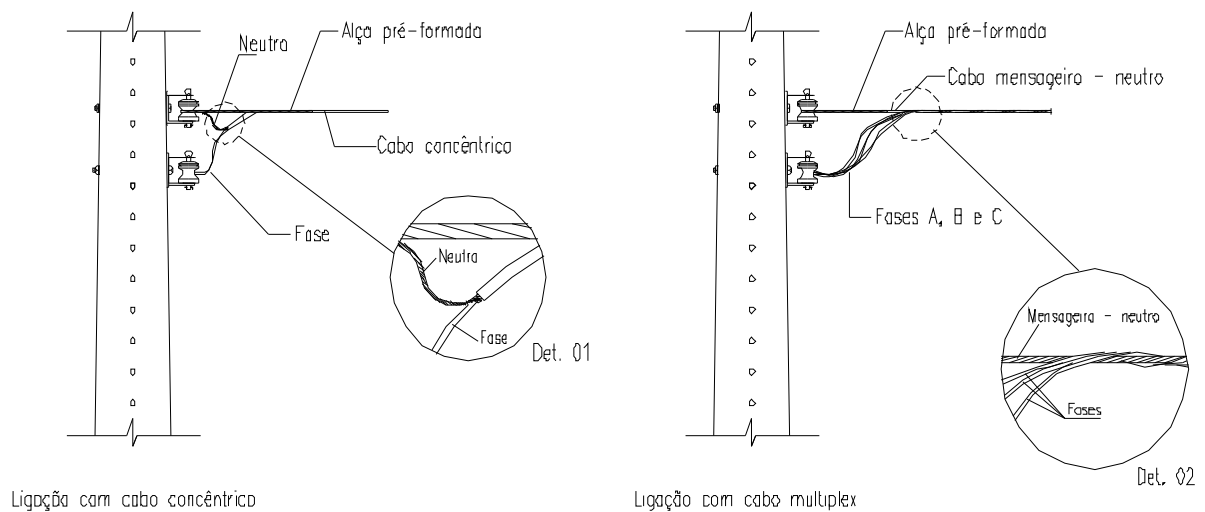


|   |                      |                              |                       |
|---|----------------------|------------------------------|-----------------------|
|                 | <b>NORMA TÉCNICA</b> | Homologado em:<br>29/03/2023 | Página:<br>147 de 254 |
| Título: Padrão de Estruturas de Rede de Distribuição Aérea de Energia Elétrica 23,1kV e 34,5kVA |                      | NT.00022.EQTL                | Revisão:<br>02        |
| Classificação da Informação: Público  |                      |                              |                       |


**Figura 103** – Amarrações e ligações – Secundário – Fim de rede e derivações



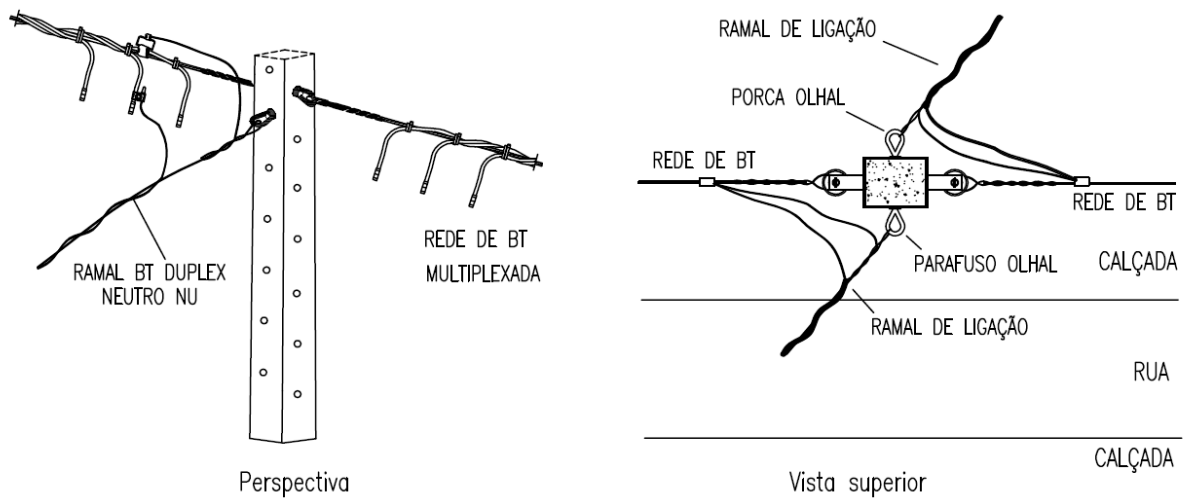
Secundário – ramal de ligação



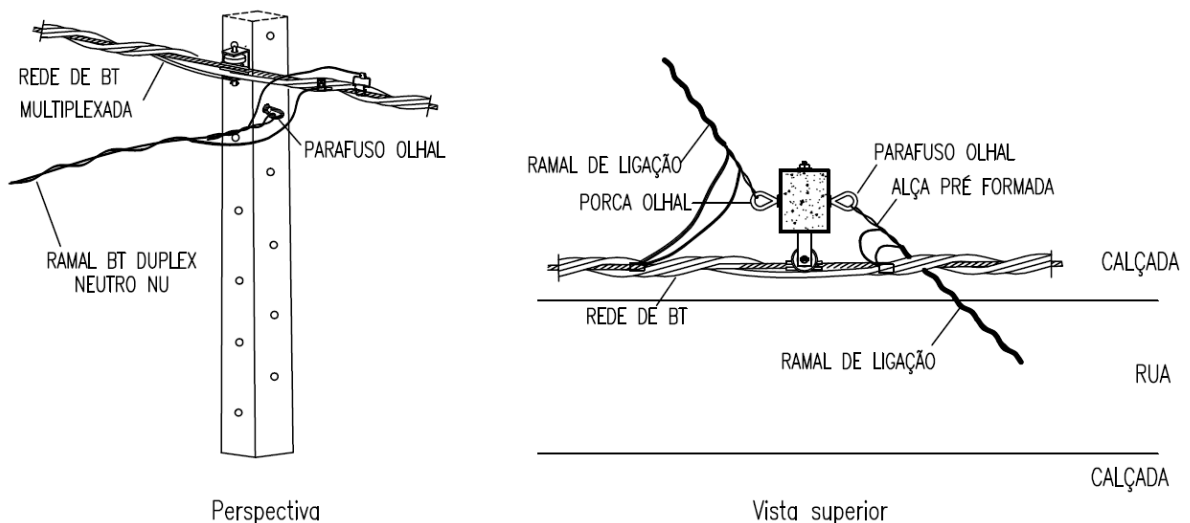
**Figura 104** – Amarrações e ligações – Secundário – ligação dos ramos de serviço padrão – existente

|  |  |   |  |
|--|--|---|--|
|                        | <p align="center"><b>NORMA TÉCNICA</b></p> | <p align="center">Homologado em:<br/>29/03/2023</p> | <p align="center">Página:<br/>148 de 254</p> |
| <p>Título: Padrão de Estruturas de Rede de Distribuição Aérea de Energia Elétrica 23,1kV e 34,5kVA</p> |  | <p align="center">NT.00022.EQTL</p>                 | <p align="center">Revisão:<br/>02</p>        |
| <p>Classificação da Informação: Público</p>  |  |   |  |


**Ramal de ligação em rede de BT passante**

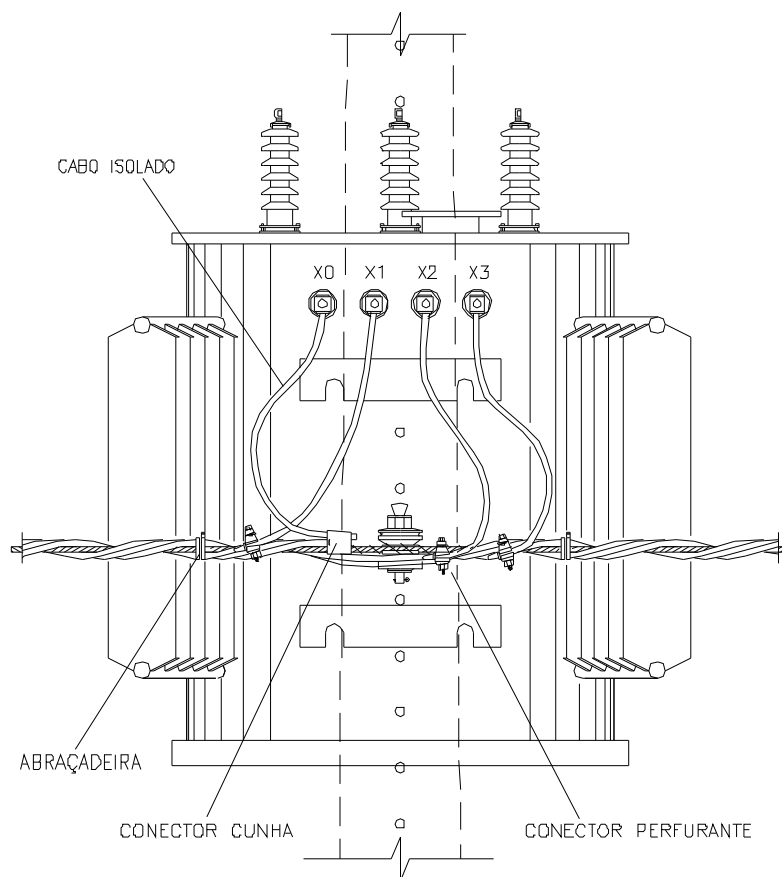


**Ramal de ligação em rede de BT ancoragem**



**Figura 104.a - ligação dos ramos de serviço – novo padrão**


|   |                      |                              |                       |
|---|----------------------|------------------------------|-----------------------|
|                 | <b>NORMA TÉCNICA</b> | Homologado em:<br>29/03/2023 | Página:<br>149 de 254 |
| Título: Padrão de Estruturas de Rede de Distribuição Aérea de Energia Elétrica 23,1kV e 34,5kVA |                      | NT.00022.EQTL                | Revisão:<br>02        |
| Classificação da Informação: Público  |                      |                              |                       |

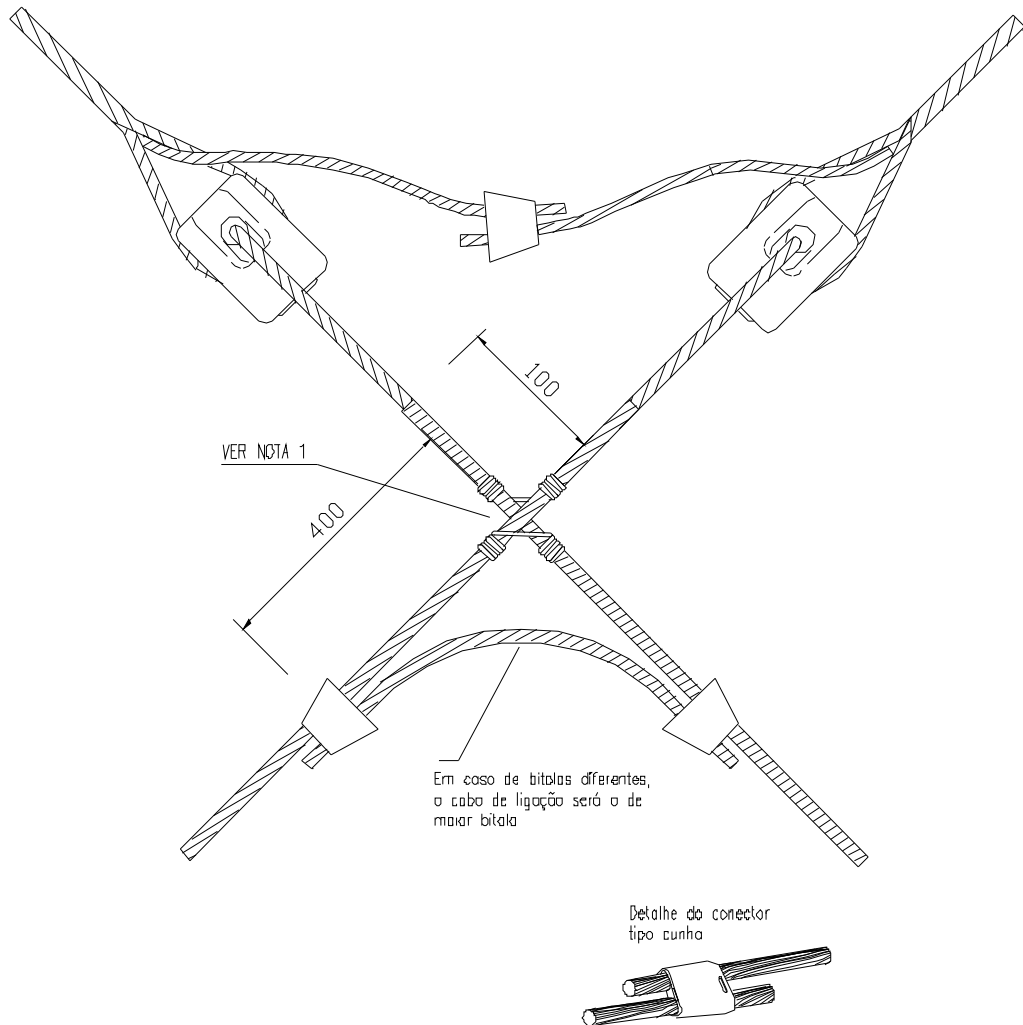


**Figura 105** – Amarrações e ligações – Secundário – ligação de baixa tensão do transformador

**Nota 101:** Deixar o cabo isolado frouxo de forma a permitir a colocação de instrumentos de medição.

**Nota 102:** No caso de montagem de 1 (um) nível de cruzeta, os conectores devem ficar de um mesmo lado.


|   |                      |                              |                       |
|---|----------------------|------------------------------|-----------------------|
|                 | <b>NORMA TÉCNICA</b> | Homologado em:<br>29/03/2023 | Página:<br>150 de 254 |
| Título: Padrão de Estruturas de Rede de Distribuição Aérea de Energia Elétrica 23,1kV e 34,5kVA |                      | NT.00022.EQTL                | Revisão:<br>02        |
| Classificação da Informação: Público  |                      |                              |                       |



**Figura 106** – Amarrações e ligações – Secundário – Seccionamento aéreo

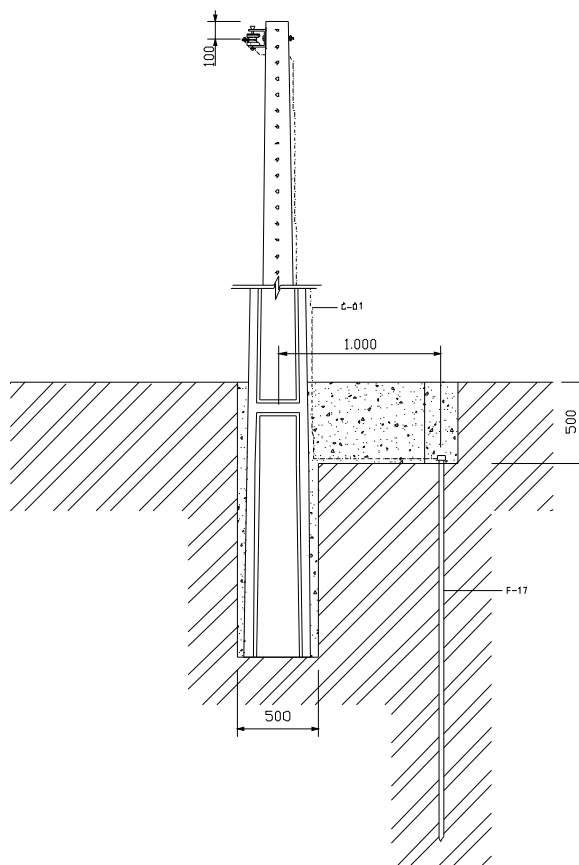
**Nota 103:** O condutor para ligação deve ser correspondente ao de maior seção.

**Nota 104:** Os condutores deverão ser unidos no cruzamento com um tento de um retalho de cabo de maior bitola, formando uma cruz com 20 mm para cada lado.

|   |                      |                              |                       |
|---|----------------------|------------------------------|-----------------------|
|                 | <b>NORMA TÉCNICA</b> | Homologado em:<br>29/03/2023 | Página:<br>151 de 254 |
| Título: Padrão de Estruturas de Rede de Distribuição Aérea de Energia Elétrica 23,1kV e 34,5kVA |                      | NT.00022.EQTL                | Revisão:<br>02        |
| Classificação da Informação: Público  |                      |                              |                       |

## 5.9 Aterramento

5.9.1 Os aterramentos constam nas Figuras 107 a 110b.




**Figura 107 – Aterramento – Rede secundária**

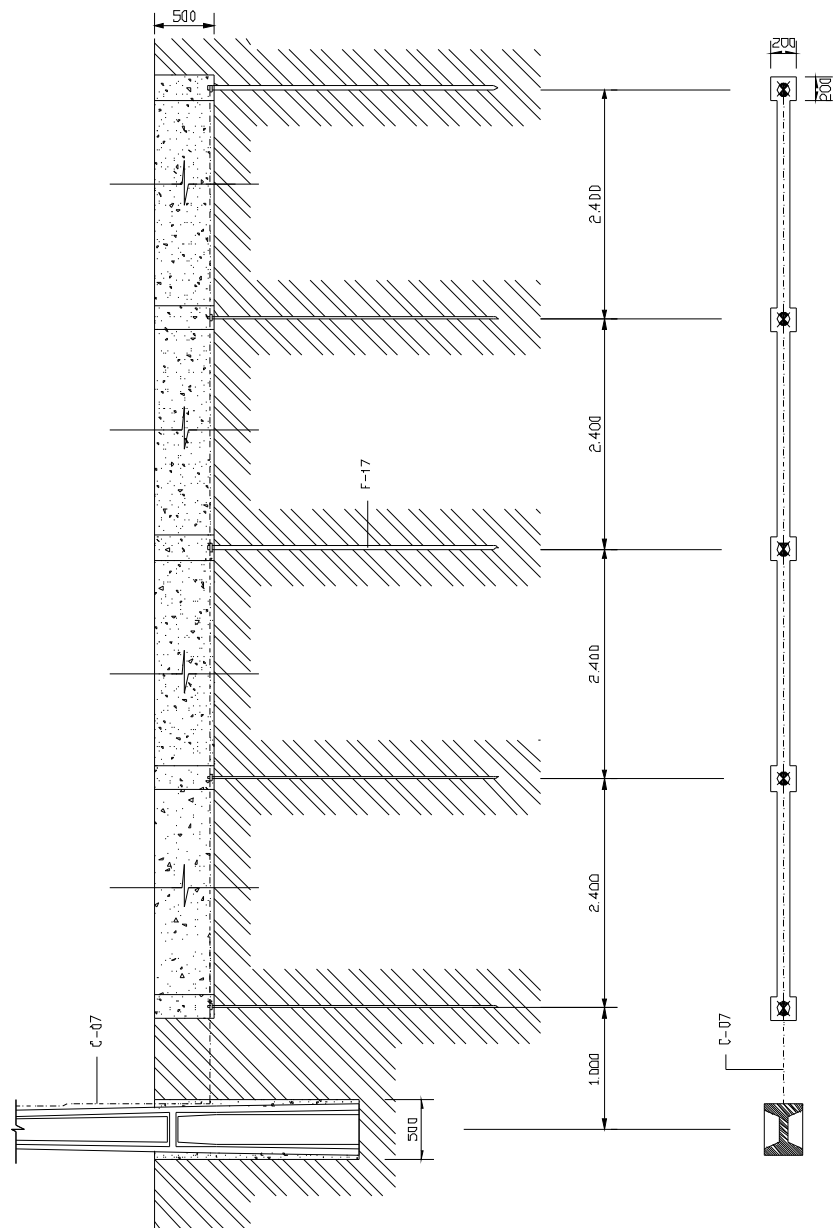
**Nota 105:** A posição da haste de aterramento em torno do poste não é determinada. Para sua instalação, escolher no local o ponto mais conveniente.

**Nota 106:** Para qualquer área de incidência de poluição, aplicar como condutor de aterramento o fio de aço cobre.

**Tabela 75 – Lista de Material referente a Figura 107 – Aterramento – Rede secundária**

| Lista de materiais |            |  |            |
|--------------------|------------|--|------------|
| Item               | Código     | Descrição do material                    | Quantidade |
| C-01               | 122050001  | Fio aço cobreado 16 mm <sup>2</sup>      | 1,6kg      |
| O-01               | Tabela 180 | Conector cunha estanhado                 | 01         |
| M-10               | 124140026  | Conector Cunha Para Haste de Aterramento | 01         |
| F-17               | 134600010  | Haste terra aço cobre Ø 16 x 2.400 mm    | 01         |

|   |                      |                              |                       |
|---|----------------------|------------------------------|-----------------------|
|                 | <b>NORMA TÉCNICA</b> | Homologado em:<br>29/03/2023 | Página:<br>152 de 254 |
| Título: Padrão de Estruturas de Rede de Distribuição Aérea de Energia Elétrica 23,1kV e 34,5kVA |                      | NT.00022.EQTL                | Revisão:<br>02        |
| Classificação da Informação: Público  |                      |                              |                       |



**Figura 108 – Aterramento – Equipamentos**


**Nota 107:** O aterramento de equipamentos e para-raios deverá ser feitos com no mínimo cinco hastes.

**Nota 108:** As cotas dadas no desenho são aproximadas e deverão servir de orientação.

**Nota 109:** O condutor de aterramento como indica o desenho, não deverá ser cortado.


**Nota 110:** As posições das hastes de aterramento em torno do poste não são determinadas. Para suas instalações, escolher no local os pontos mais convenientes.



|   |                      |                              |                       |
|---|----------------------|------------------------------|-----------------------|
|                 | <b>NORMA TÉCNICA</b> | Homologado em:<br>29/03/2023 | Página:<br>153 de 254 |
| Título: Padrão de Estruturas de Rede de Distribuição Aérea de Energia Elétrica 23,1kV e 34,5kVA |                      | NT.00022.EQTL                | Revisão:<br>02        |
| Classificação da Informação: Público  |                      |                              |                       |

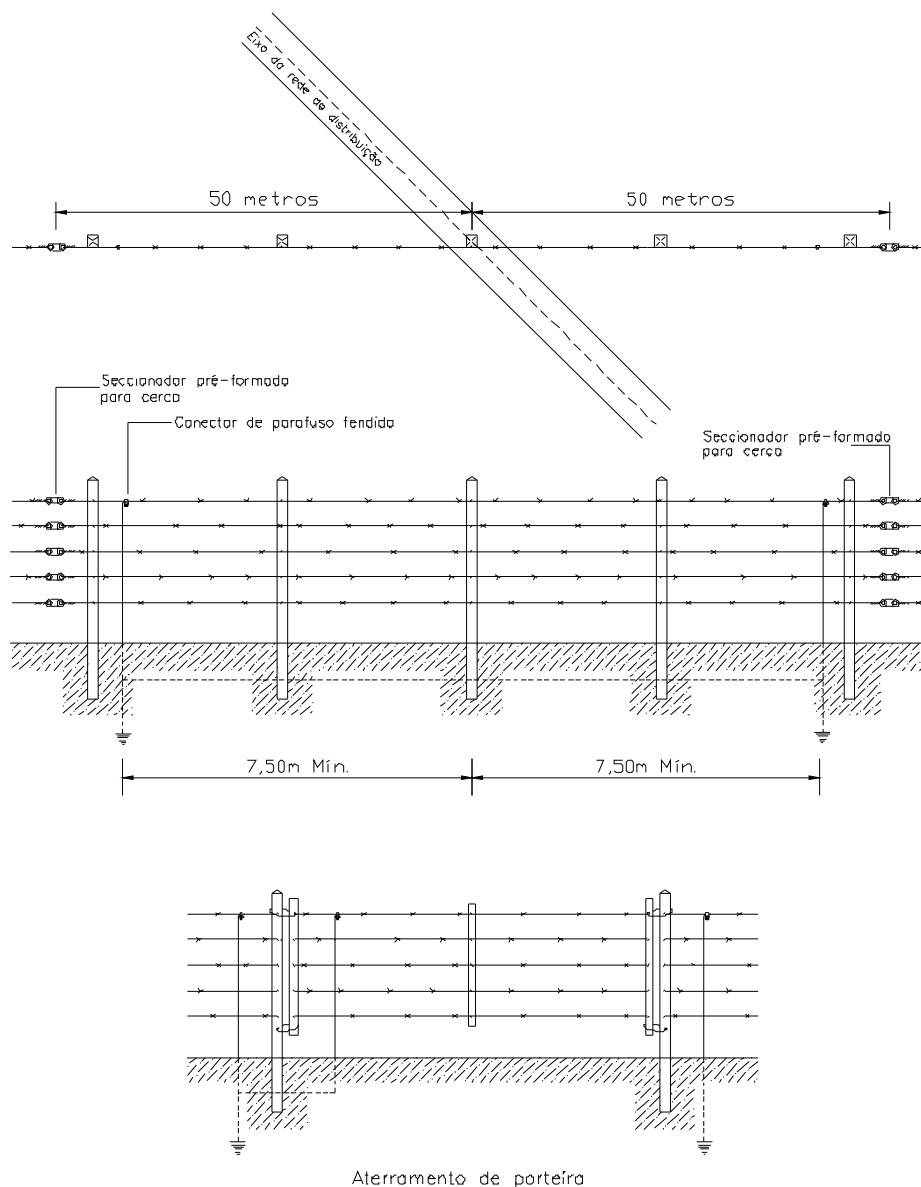
**Tabela 76** – Lista de Material referente a Figura 108 – Aterramento – Rede secundária

| Lista de materiais |            |  |            |
|--------------------|------------|--|------------|
| Item               | Código     | Descrição do material                    | Quantidade |
| C-01               | 122050001  | Fio aço cobre 16 mm <sup>2</sup>         | 3,8 kg     |
| O-01               | Tabela 180 | Conector cunha estanhado                 | 01         |
| M-10               | 124140026  | Conector Cunha Para Haste de Aterramento | 05         |
| F-17               | 134600010  | Haste terra aço cobre Ø 16 x 2.400 mm    | 05         |

|   |                      |                              |                       |
|---|----------------------|------------------------------|-----------------------|
|                 | <b>NORMA TÉCNICA</b> | Homologado em:<br>29/03/2023 | Página:<br>154 de 254 |
| Título: Padrão de Estruturas de Rede de Distribuição Aérea de Energia Elétrica 23,1kV e 34,5kVA |                      | NT.00022.EQTL                | Revisão:<br>02        |
| Classificação da Informação: Público  |                      |                              |                       |

## 5.10 Seccionamento e Aterramento de cerca

5.10.1 Seccionamento e aterramento de cerca constam nas Figuras 109 b e 109 c.




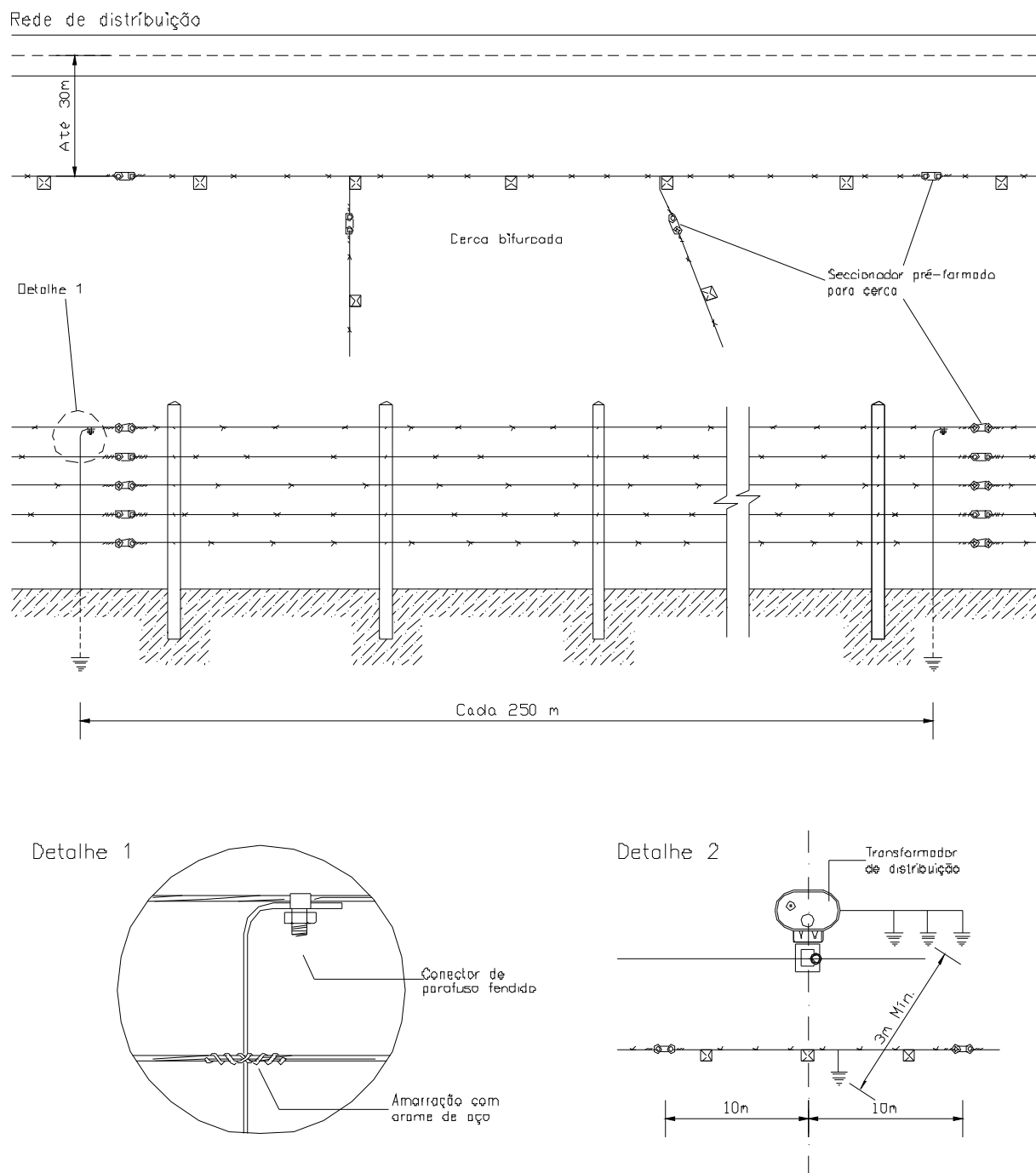
**Figura 109 b – Aterramento de cerca – Cerca transversal**

**Nota 111:** Interromper os fios de arame farpado através do seccionador pré-formado para cercas.

**Nota 112:** O aterramento deverá ser feito através de haste de aterramento.

**Nota 113:** O aterramento e o seccionamento deverão localizar-se próximos ao limite da faixa de segurança.


|   |                      |                              |                       |
|---|----------------------|------------------------------|-----------------------|
|                 | <b>NORMA TÉCNICA</b> | Homologado em:<br>29/03/2023 | Página:<br>155 de 254 |
| Título: Padrão de Estruturas de Rede de Distribuição Aérea de Energia Elétrica 23,1kV e 34,5kVA |                      | NT.00022.EQTL                | Revisão:<br>02        |
| Classificação da Informação: Público  |                      |                              |                       |



**Figura 109 c – Aterramento e seccionamento de cerca – Cerca paralela**

**Nota 114:** As cercas devem ser seccionadas e aterradas conforme Figura 107a, a cada 250 m ao longo de todo o trecho enquanto houver paralelismo com a rede rural.

**Nota 115:** Ao redor de pontos de instalação de transformador de distribuição, as cercas deverão ser seccionadas num trecho de 20 metros conforme detalhe 2. Esse trecho deverá ser aterrado num ponto a pelo menos 3 (três) metros do aterramento do transformador

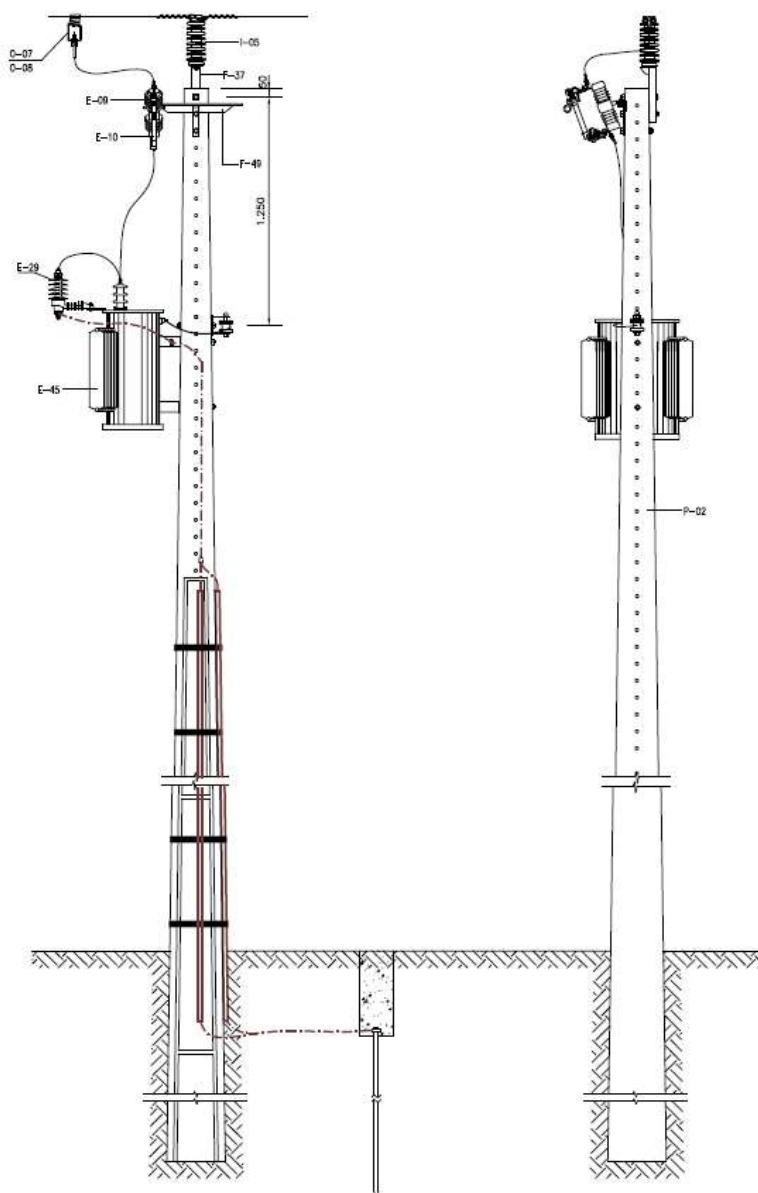
|   |                      |                              |                       |
|---|----------------------|------------------------------|-----------------------|
|                 | <b>NORMA TÉCNICA</b> | Homologado em:<br>29/03/2023 | Página:<br>156 de 254 |
| Título: Padrão de Estruturas de Rede de Distribuição Aérea de Energia Elétrica 23,1kV e 34,5kVA |                      | NT.00022.EQTL                | Revisão:<br>02        |
| Classificação da Informação: Público  |                      |                              |                       |

**Nota 116:** Sendo o aterramento do transformador provido por mais de 3 (três) hastes, providências adicionais devem ser tomadas, em termos de se aumentar o nº de trechos seccionados e aterrados a cada 20 m.


**Nota 117:** Interromper os fios de arame farpado através do seccionador pré-formado para cerca.

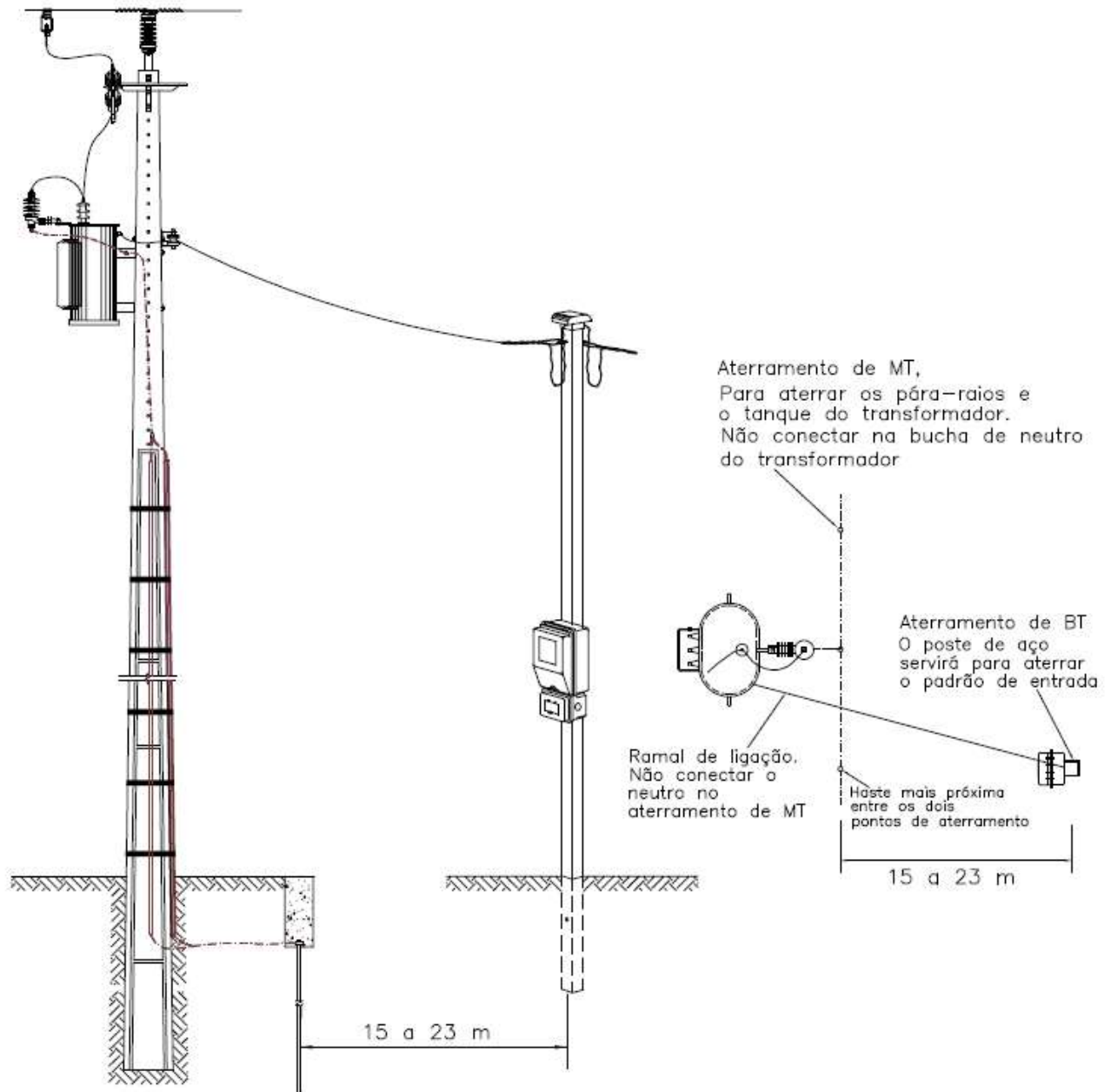
**Nota 118:** O aterramento deverá ser feito através de haste de aterramento.

**Nota 119:** Para distâncias maiores de 30 metros entre a rede rural e a cerca não é necessário aterramento.




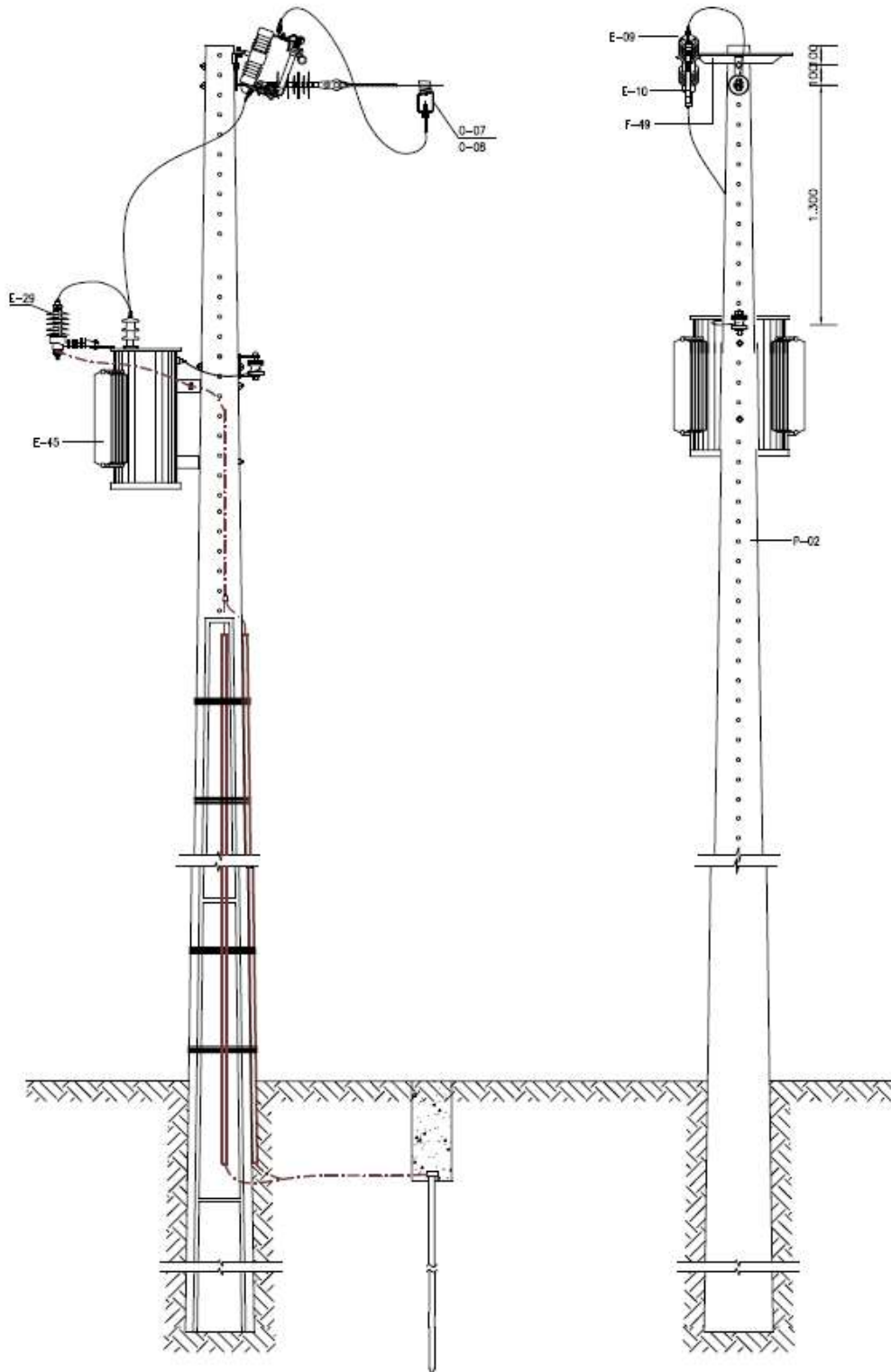
**Figura 110 a** – Aterramento de Transformador Monofásico. Mínimo 5 hastes

|  |  |   |  |
|--|--|---|--|
|                        | <p align="center"><b>NORMA TÉCNICA</b></p> | <p align="center">Homologado em:<br/>29/03/2023</p> | <p align="center">Página:<br/>157 de 254</p> |
| <p>Título: Padrão de Estruturas de Rede de Distribuição Aérea de Energia Elétrica 23,1kV e 34,5kVA</p> |  | <p align="center">NT.00022.EQTL</p>                 | <p align="center">Revisão:<br/>02</p>        |
| <p>Classificação da Informação: Público</p>  |  |   |  |




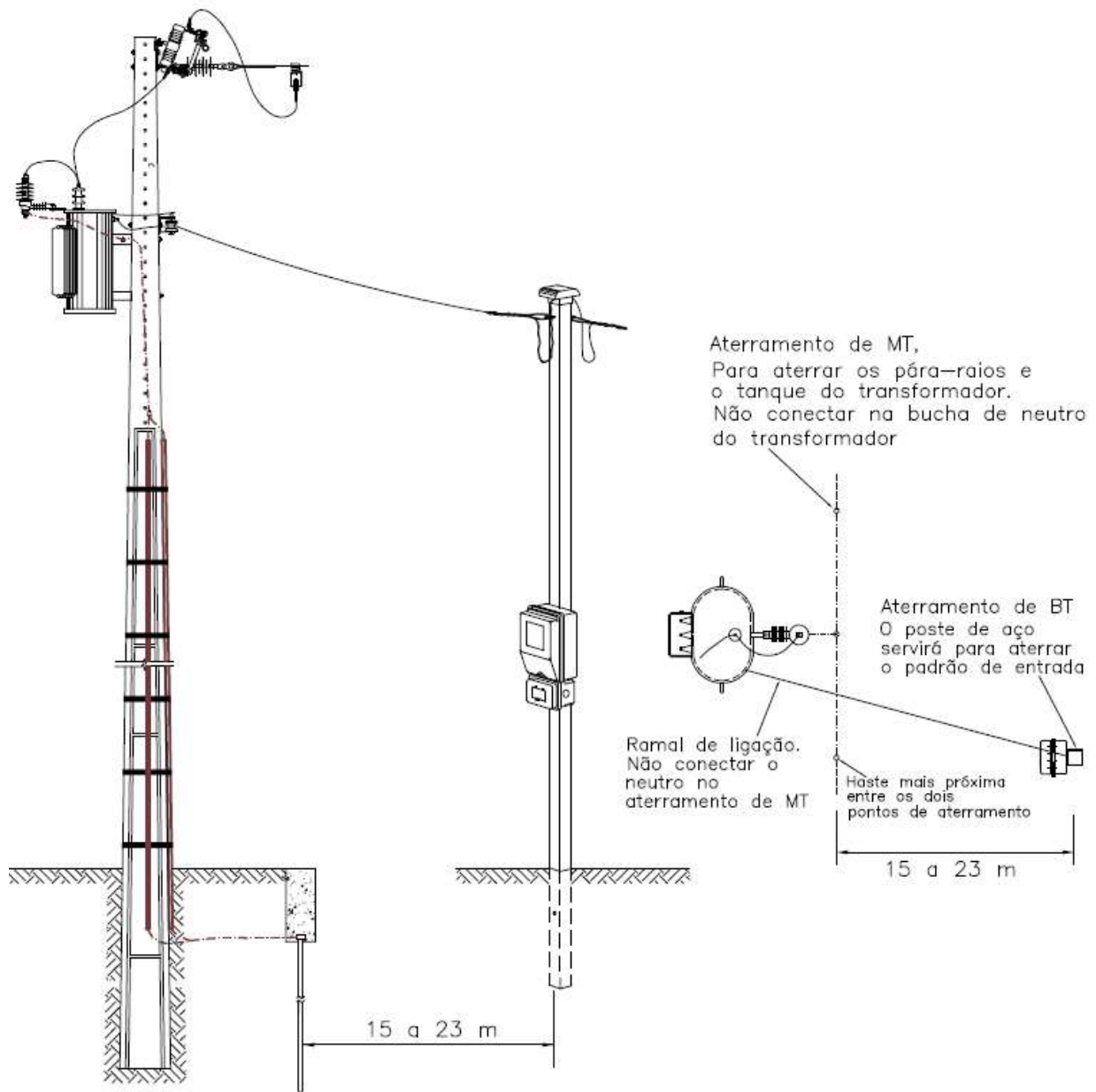
**Figura 110 a1 – Entrada de Serviço - Posto De Transformação - MRT**

|  |  |   |  |
|--|--|---|--|
|                        | <p align="center"><b>NORMA TÉCNICA</b></p> | <p align="center">Homologado em:<br/>29/03/2023</p> | <p align="center">Página:<br/>158 de 254</p> |
| <p>Título: Padrão de Estruturas de Rede de Distribuição Aérea de Energia Elétrica 23,1kV e 34,5kVA</p> |  | <p align="center">NT.00022.EQTL</p>                 | <p align="center">Revisão:<br/>02</p>        |
| <p>Classificação da Informação: Público</p>  |  |   |  |




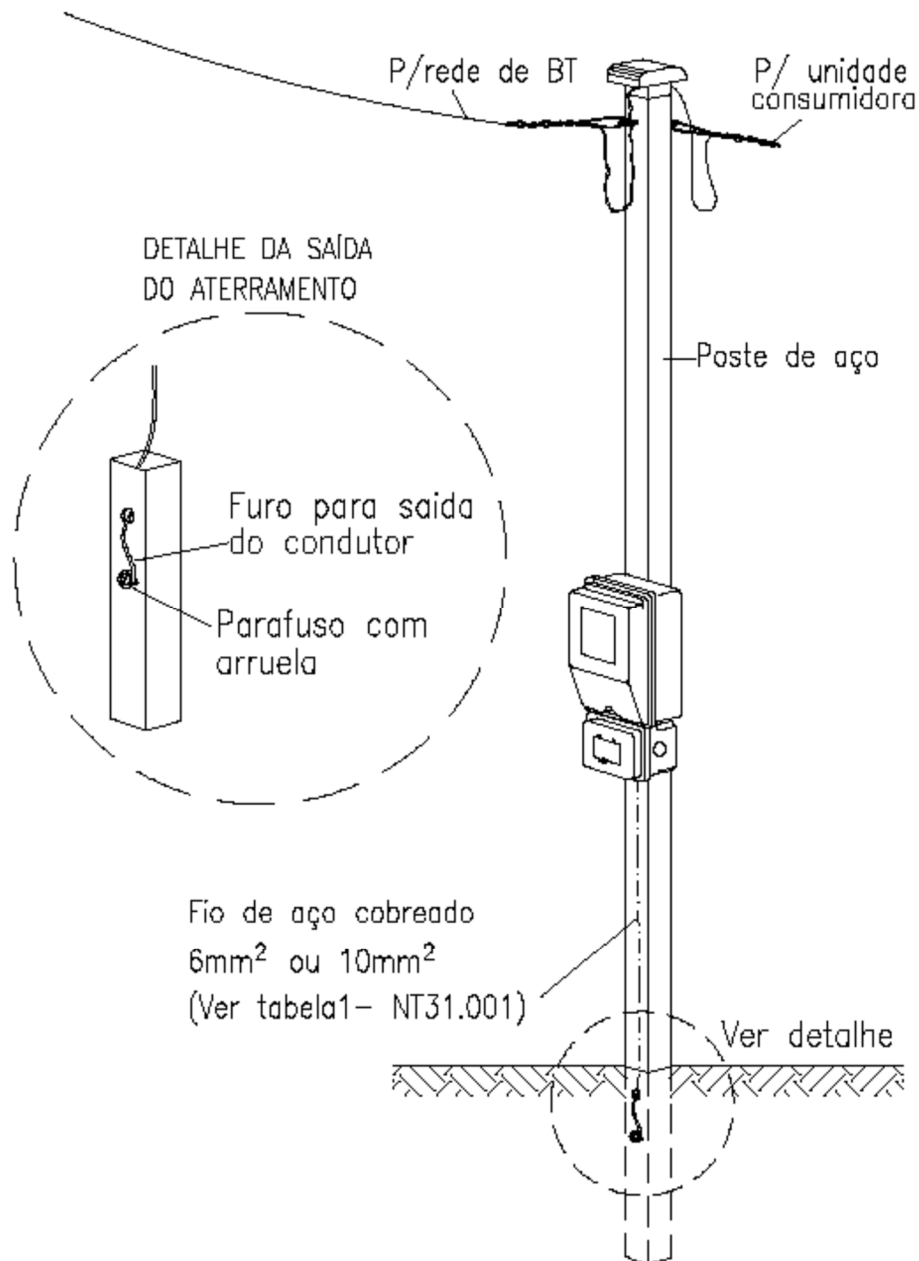
**Figura 110 b** – Aterramento de Transformador Monofásico – Fim de rede. Mínimo 5 hastes

|  |  |   |  |
|--|--|---|--|
|                        | <p align="center"><b>NORMA TÉCNICA</b></p> | <p align="center">Homologado em:<br/>29/03/2023</p> | <p align="center">Página:<br/>159 de 254</p> |
| <p>Título: Padrão de Estruturas de Rede de Distribuição Aérea de Energia Elétrica 23,1kV e 34,5kVA</p> |  | <p align="center">NT.00022.EQTL</p>                 | <p align="center">Revisão:<br/>02</p>        |
| <p>Classificação da Informação: Público</p>  |  |   |  |




**Figura 110 b1** – Entrada de Serviço - Posto De Transformação – MRT

|   |                      |                              |                       |
|---|----------------------|------------------------------|-----------------------|
|                 | <b>NORMA TÉCNICA</b> | Homologado em:<br>29/03/2023 | Página:<br>160 de 254 |
| Título: Padrão de Estruturas de Rede de Distribuição Aérea de Energia Elétrica 23,1kV e 34,5kVA |                      | NT.00022.EQTL                | Revisão:<br>02        |
| Classificação da Informação: Público  |                      |                              |                       |

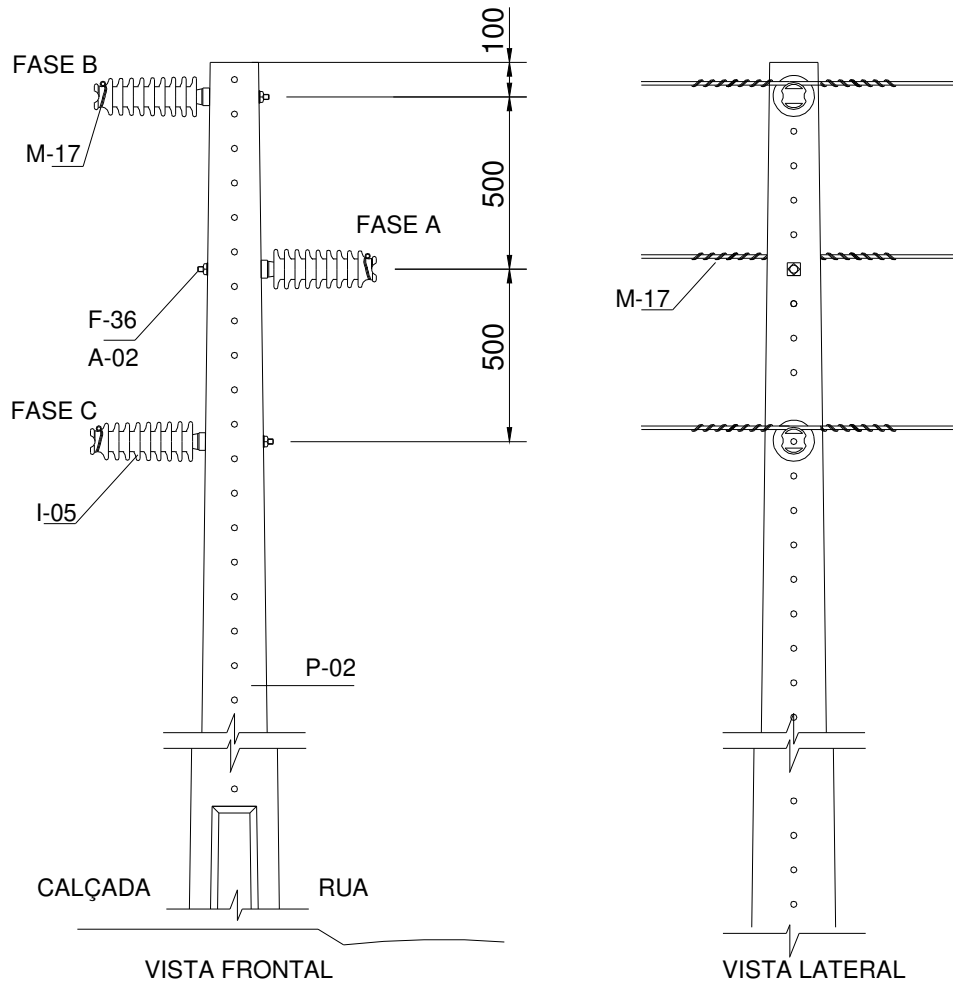


**Figura 110 b2** – Aterramento do padrão em Posto de Transformação – MRT utilizando o poste de aço.



|   |                      |                              |                       |
|---|----------------------|------------------------------|-----------------------|
|                 | <b>NORMA TÉCNICA</b> | Homologado em:<br>29/03/2023 | Página:<br>161 de 254 |
| Título: Padrão de Estruturas de Rede de Distribuição Aérea de Energia Elétrica 23,1kV e 34,5kVA |                      | NT.00022.EQTL                | Revisão:<br>02        |
| Classificação da Informação: Público  |                      |                              |                       |


### ESTRUTURAS TIPO PILAR NO POSTE



**Figura 111** – Rede de Média Tensão – Estrutura P1A

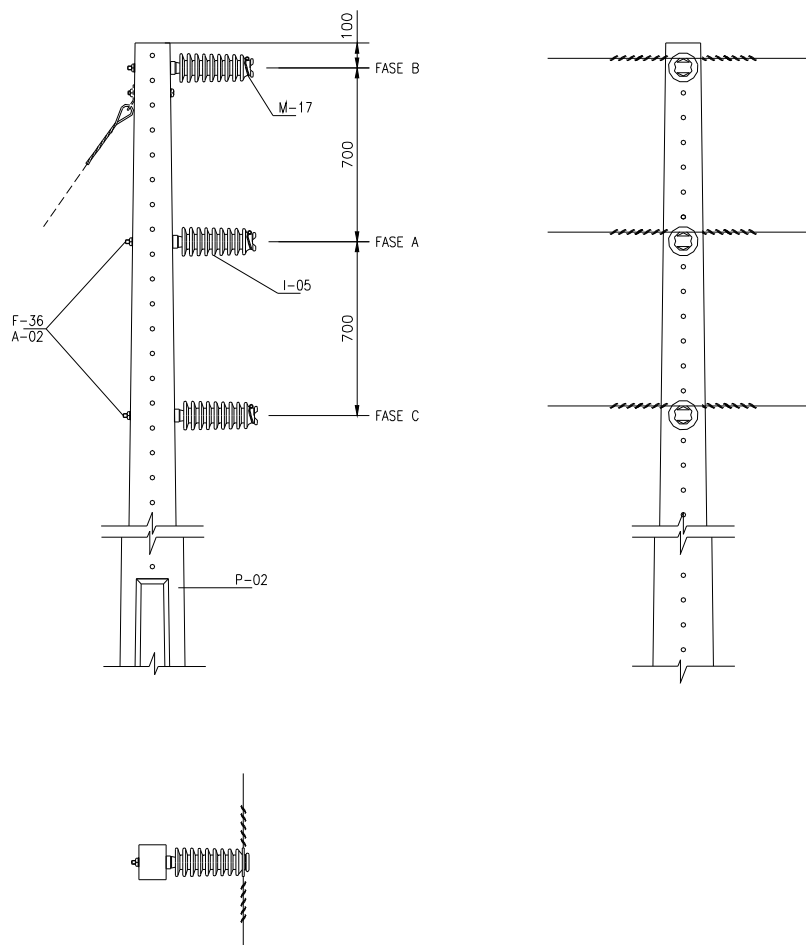
**Tabela 77** – Lista de Material referente a Figura 111 – Rede de Média Tensão – Estrutura P1A

| Lista de materiais <b>P1A</b> |            |                                     | QUANTIDADE CLASSE DE TENSÃO (kV) |      |
|-------------------------------|------------|-------------------------------------|----------------------------------|------|
| Item                          | Código     | Descrição do material               | 23,1                             | 36,2 |
| A-02                          | 134830013  | Arruela quadrada 38x38x3mm Ø 18 mm  | 03                               | 03   |
| I-05                          | 123140006  | Isolador tipo pilar 36,3KV M16      | -                                | 03   |
| I-05                          | 123140016  | Isolador tipo pilar 23,1kV M16      | 03                               | -    |
| M-17                          | Tabela 171 | Laço pré-formado simples lateral    | 03                               | 03   |
| P-02                          | Tabela 170 | Poste de concreto armado – Seção DT | 01                               | 01   |


|   |                      |                              |                       |
|---|----------------------|------------------------------|-----------------------|
|                 | <b>NORMA TÉCNICA</b> | Homologado em:<br>29/03/2023 | Página:<br>162 de 254 |
| Título: Padrão de Estruturas de Rede de Distribuição Aérea de Energia Elétrica 23,1kV e 34,5kVA |                      | NT.00022.EQTL                | Revisão:<br>02        |
| Classificação da Informação: Público  |                      |                              |                       |

**Tabela 78** – Lista de Material Fixação da estrutura no poste de concreto tipo DT

| Fixação da estrutura no poste de concreto tipo DT |           |                                     |                           |   |   |   |            |     |     |      |
|---|-----------|-------------------------------------|---------------------------|---|---|---|------------|-----|-----|------|
| Item  | Código    | Poste                               | Comprimento (m)           |   |   |   | 12         |     |     |      |
|   |           |                                     | Resistência nominal (daN) |   |   |   | 200        | 300 | 600 | 1000 |
|   |           |                                     | Descrição                 |   |   |   | Quantidade |     |     |      |
| F-36  | 134280008 | Pino auto-travante –200 mm M16 para | 3                         | 3 | 3 | - | 3          | 3   | -   |      |
| F-36  | 134280009 | Pino auto-travante –250 mm M16 para | -                         | - | - | 3 | -          | -   | 3   |      |



**Figura 112** – Rede de Média Tensão – Estrutura P1


|   |                      |                              |                       |
|---|----------------------|------------------------------|-----------------------|
|                 | <b>NORMA TÉCNICA</b> | Homologado em:<br>29/03/2023 | Página:<br>163 de 254 |
| Título: Padrão de Estruturas de Rede de Distribuição Aérea de Energia Elétrica 23,1kV e 34,5kVA |                      | NT.00022.EQTL                | Revisão:<br>02        |
| Classificação da Informação: Público  |                      |                              |                       |

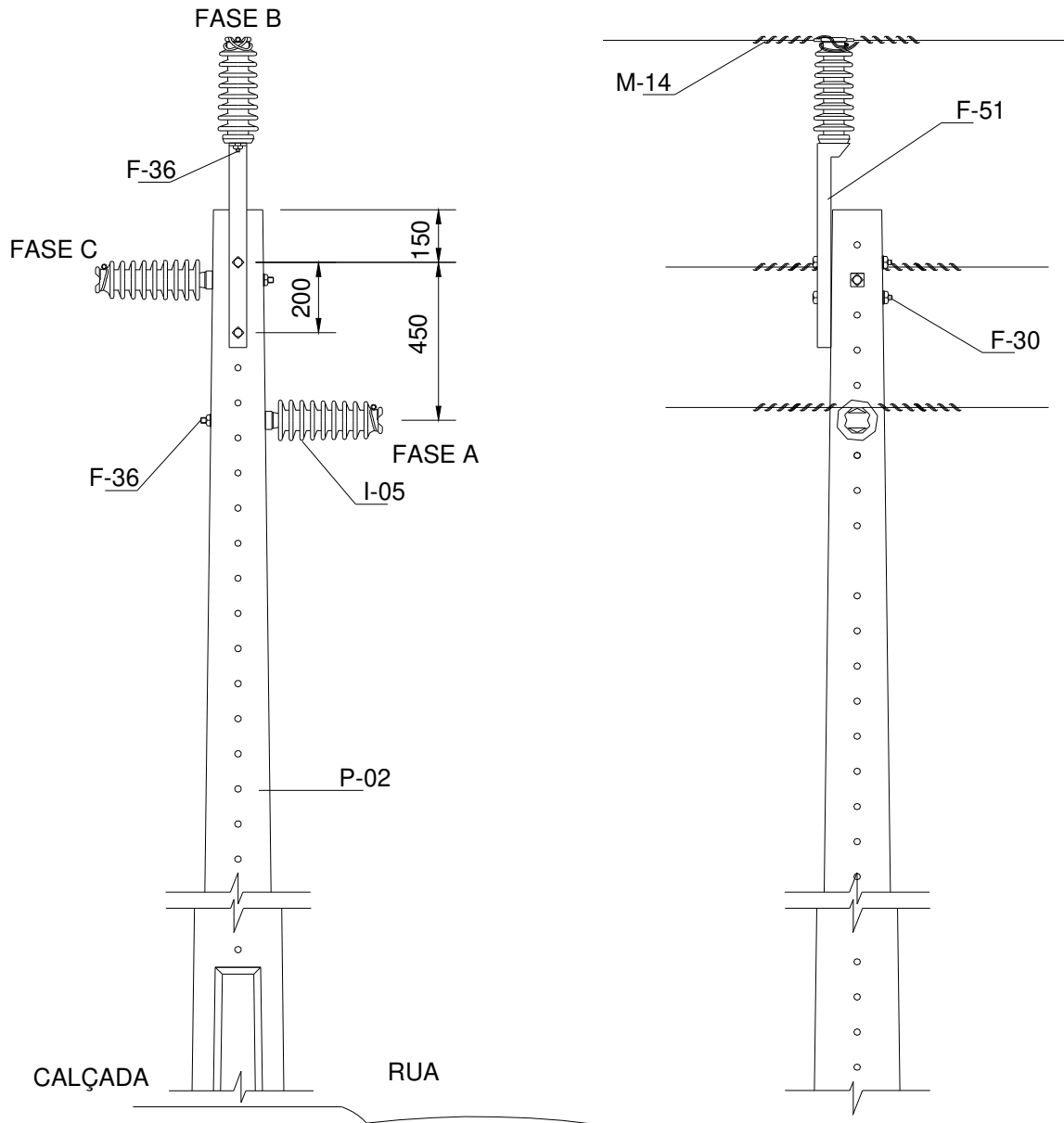
**Tabela 79** – Lista de Material referente a Figura 112 – Rede de Média Tensão – Estrutura P1

| Lista de materiais P1 |            |                                     | QUANTIDADE CLASSE DE TENSÃO (kV) |      |
|-----------------------|------------|-------------------------------------|----------------------------------|------|
| Item                  | Código     | Descrição do material               | 23,1                             | 36,2 |
| A-02                  | 134830013  | Arruela quadrada 38x38x3mm Ø 18 mm  | 03                               | 03   |
| I-05                  | 123140006  | Isolador tipo pilar 36,3KV M16      | -                                | 03   |
| I-05                  | 123140016  | Isolador tipo pilar 23,1kV M16      | 03                               | -    |
| M-17                  | Tabela 171 | Laço pré-formado simples lateral    | 03                               | 03   |
| P-02                  | Tabela 170 | Poste de concreto armado – Seção DT | 01                               | 01   |


**Tabela 80** – Lista de Material Fixação da estrutura no poste de concreto tipo DT

| Fixação da estrutura no poste de concreto tipo DT |           |       |                                     |  |            |     |     |      |     |     |      |
|---|-----------|-------|-------------------------------------|--|------------|-----|-----|------|-----|-----|------|
| Item  | Código    | Poste | Comprimento (m)                     |  | 11         |     |     | 12   |     |     |      |
|   |           |       | Resistência nominal (daN)           |  | 200        | 300 | 600 | 1000 | 300 | 600 | 1000 |
|   |           |       | Descrição                           |  | Quantidade |     |     |      |     |     |      |
| F-36  | 134280008 |       | Pino auto-travante –200 mm M16 para |  | 3          | 3   | 3   | -    | 3   | 3   | -    |
| F-36  | 134280009 |       | Pino auto-travante –250 mm M16 para |  | -          | -   | -   | 3    | -   | -   | 3    |

|   |                      |                              |                       |
|---|----------------------|------------------------------|-----------------------|
|                 | <b>NORMA TÉCNICA</b> | Homologado em:<br>29/03/2023 | Página:<br>164 de 254 |
| Título: Padrão de Estruturas de Rede de Distribuição Aérea de Energia Elétrica 23,1kV e 34,5kVA |                      | NT.00022.EQTL                | Revisão:<br>02        |
| Classificação da Informação: Público  |                      |                              |                       |



**Figura 113** – Rede de Média Tensão – Estrutura PT1


|   |                      |                              |                       |
|---|----------------------|------------------------------|-----------------------|
|                 | <b>NORMA TÉCNICA</b> | Homologado em:<br>29/03/2023 | Página:<br>165 de 254 |
| Título: Padrão de Estruturas de Rede de Distribuição Aérea de Energia Elétrica 23,1kV e 34,5kVA |                      | NT.00022.EQTL                | Revisão:<br>02        |
| Classificação da Informação: Público  |                      |                              |                       |

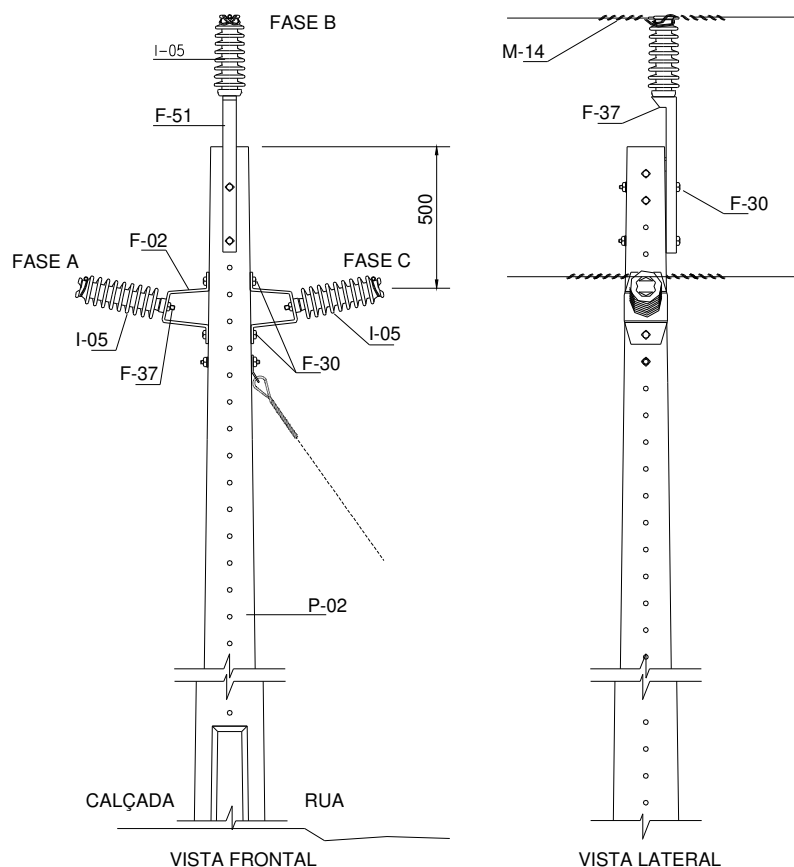
**Tabela 81** – Lista de Material referente a Figura 113 – Rede de Média Tensão – Estrutura PT1

| Lista de materiais PT1 |            |                                     | QUANTIDADE CLASSE DE TENSÃO (kV) |      |
|------------------------|------------|-------------------------------------|----------------------------------|------|
| Item                   | Código     | Descrição do material               | 23,1                             | 36,2 |
| A-02                   | 134830013  | Arruela quadrada 38x38x3mm Ø 18 mm  | 04                               | 04   |
| I-05                   | 123140006  | Isolador tipo pilar 36,3KV M16      | -                                | 03   |
| I-05                   | 123140016  | Isolador tipo pilar 23,1kV M16      | 03                               | -    |
| F-51                   | 134190076  | Suporte de topo para isolador pilar | 01                               | 01   |
| F-37                   | 134280002  | Pino Pilar Autotravante M16 74mm    | 01                               | 01   |
| P-02                   | Tabela 170 | Poste de concreto armado – Seção DT | 01                               | 01   |
| M-14                   | Tabela 171 | Laço pré-formado de topo            | 01                               | 01   |
| M-17                   | Tabela 171 | Laço pré-formado simples lateral    | 02                               | 02   |

**Tabela 82** – Lista de Material Fixação da estrutura no poste de concreto tipo DT

| Fixação da estrutura no poste de concreto tipo DT |           |       |   |  |  |  |            |     |     |      |     |     |     |      |     |     |      |
|---|-----------|-------|---|--|--|--|------------|-----|-----|------|-----|-----|-----|------|-----|-----|------|
| Item  | Código    | Poste | Comprimento (m)                                   |  |  |  | 10         |     |     |      | 11  |     |     | 12   |     |     |      |
|   |           |       | Resistência nominal (daN)                         |  |  |  | 150        | 300 | 600 | 1000 | 200 | 300 | 600 | 1000 | 300 | 600 | 1000 |
|   |           |       | Descrição   |  |  |  | Quantidade |     |     |      |     |     |     |      |     |     |      |
| F-36  | 134280008 |       | Pino auto-travante –200mm M16 para isolador pilar |  |  |  | 2          | 2   | 2   | -    | 2   | 2   | 2   | -    | 2   | 2   | -    |
| F-36  | 134280009 |       | Pino auto-travante –250mm M16 para isolador pilar |  |  |  | -          | -   | -   | 2    | -   | -   | -   | 2    | -   | -   | 2    |
| F-30  | 134700043 |       | Parafuso de cabeça quadrada de 200 mm             |  |  |  | 2          |     |     |      | 2   |     |     |      |     |     |      |
| F-30  | 134700046 |       | Parafuso de cabeça quadrada de 250 mm             |  |  |  |            | 2   | 2   | 2    | 2   | 2   | 2   | 2    | 2   | 2   | 2    |


|   |                      |                              |                       |
|---|----------------------|------------------------------|-----------------------|
|                 | <b>NORMA TÉCNICA</b> | Homologado em:<br>29/03/2023 | Página:<br>166 de 254 |
| Título: Padrão de Estruturas de Rede de Distribuição Aérea de Energia Elétrica 23,1kV e 34,5kVA |                      | NT.00022.EQTL                | Revisão:<br>02        |
| Classificação da Informação: Público  |                      |                              |                       |



**Figura 114** – Rede de Média Tensão – Estrutura PTA1

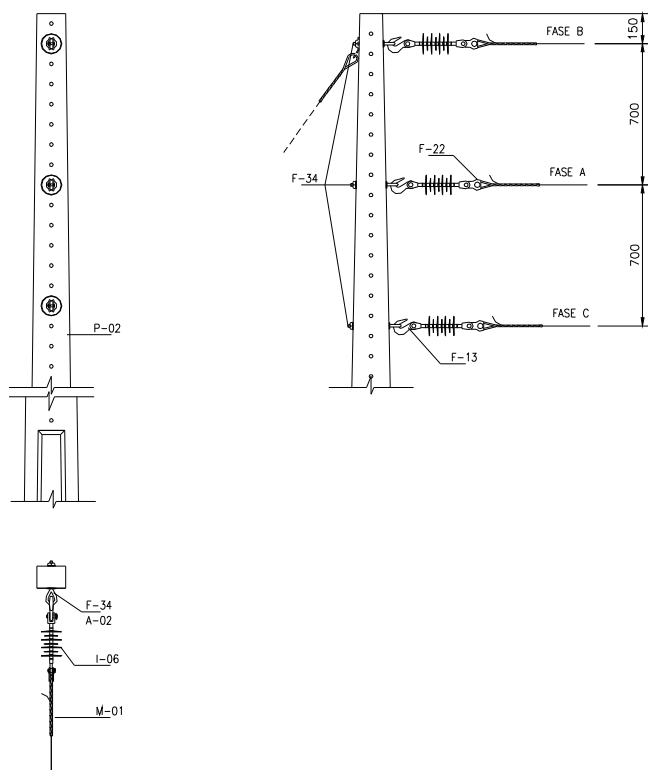
**Tabela 83** – Lista de Material referente a Figura 114 – Rede de Média Tensão – Estrutura PT1

| Lista de materiais PTA1 |            |                                     | QUANTIDADE CLASSE DE TENSÃO (kV) |      |
|-------------------------|------------|-------------------------------------|----------------------------------|------|
| Item                    | Código     | Descrição do material               | 23,1                             | 36,2 |
| A-02                    | 134830013  | Arruela quadrada 38x38x3mm Ø 18 mm  | 02                               | 02   |
| I-05                    | 123140006  | Isolador tipo pilar 36,3KV M16      | -                                | 03   |
| I-05                    | 123140016  | Isolador tipo pilar 23,1kV M16      | 03                               | -    |
| F-51                    | 134190076  | Suporte de topo para isolador pilar | 01                               | 01   |
| F-37                    | 134280002  | Pino Pilar Autotravante M16 74mm    | 03                               | 03   |
| M-17                    | Tabela 171 | Laço pré-formado simples lateral    | 02                               | 02   |
| M-14                    | Tabela 171 | Laço pré-formado de topo            | 01                               | 01   |
| F-02                    | 134380001  | Afastador para isolador pilar       | 02                               | 02   |
| P-02                    | Tabela 170 | Poste de concreto armado – Seção DT | 01                               | 01   |


|  |  |   |  |
|--|--|---|--|
|                        | <p align="center"><b>NORMA TÉCNICA</b></p> | <p align="center">Homologado em:<br/>29/03/2023</p> | <p align="center">Página:<br/>167 de 254</p> |
| <p>Título: Padrão de Estruturas de Rede de Distribuição Aérea de Energia Elétrica 23,1kV e 34,5kVA</p> |  | <p align="center">NT.00022.EQTL</p>                 | <p align="center">Revisão:<br/>02</p>        |
| <p>Classificação da Informação: Público</p>  |  |   |  |

**Tabela 84** – Lista de Material Fixação da estrutura no poste de concreto tipo DT

| Fixação da estrutura no poste de concreto tipo DT |           |                                       |                           |   |   |   |     |     |     |      |     |     |     |      |     |     |      |
|---|-----------|---------------------------------------|---------------------------|---|---|---|-----|-----|-----|------|-----|-----|-----|------|-----|-----|------|
| Item  | Código    | Poste                                 | Comprimento (m)           |   |   |   | 10  |     |     |      | 11  |     | 12  |      |     |     |      |
|   |           |                                       | Resistência nominal (daN) |   |   |   | 150 | 300 | 600 | 1000 | 200 | 300 | 600 | 1000 | 300 | 600 | 1000 |
|   |           |                                       | Descrição                 |   |   |   |     |     |     |      |     |     |     |      |     |     |      |
| F-30  | 134700043 | Parafuso de cabeça quadrada de 200 mm | 2                         | - | - | - | -   | -   | -   | -    | -   | -   | -   | -    | -   | -   |      |
| F-30  | 134700046 | Parafuso de cabeça quadrada de 250 mm | 2                         | 2 | 2 | 2 | -   | 2   | 2   | 2    | 2   | 2   | 2   | 2    | 2   | 2   |      |
| F-30  | 134700047 | Parafuso de cabeça quadrada de 300 mm | -                         | 2 | 2 | - | -   | 2   | 2   | -    | 2   | 2   | -   | 2    | 2   | -   |      |
| F-30  | 134700048 | Parafuso de cabeça quadrada de 350 mm | -                         | - | - | 2 | -   | -   | 2   | -    | -   | 2   | -   | -    | -   | 2   |      |



**Figura 115** – Rede de Média Tensão - Estrutura P3

|   |                      |                              |                       |
|---|----------------------|------------------------------|-----------------------|
|                 | <b>NORMA TÉCNICA</b> | Homologado em:<br>29/03/2023 | Página:<br>168 de 254 |
| Título: Padrão de Estruturas de Rede de Distribuição Aérea de Energia Elétrica 23,1kV e 34,5kVA |                      | NT.00022.EQTL                | Revisão:<br>02        |
| Classificação da Informação: Público  |                      |                              |                       |

**Tabela 85** – Lista de Material referente a Figura 115 - Rede de Média Tensão - Estrutura P3

| Lista de materiais |            |   | QUANTIDADE CLASSE DE TENSÃO (kV) |      |
|--------------------|------------|---|----------------------------------|------|
| Item               | Código     | Descrição do material                   | 23,1                             | 36,2 |
| A-02               | 134830013  | Arruela quadrada 38x38x3mm Ø F 18 mm    | 06                               | 06   |
| I-06               | 123230004  | Isolador suspensão polimérico 36,2kV    | -                                | 03   |
| I-06               | 123140015  | Isolador suspensão polimérico 23,1kV    | 03                               | -    |
| F-13               | 134250015  | Gancho olhal para 5.000 daN             | 03                               | 03   |
| F-22               | 134200006  | Manilha sapatilha para alça pré-formada | 03                               | 03   |
| P-02               | Tabela 170 | Poste de concreto armado – Seção DT     | 01                               | 01   |

**Tabela 86** – Lista de Material Fixação da estrutura no poste de concreto tipo DT

| Fixação da estrutura no poste de concreto tipo DT |           |                      |                           |            |     |      |     |     |      |
|---|-----------|----------------------|---------------------------|------------|-----|------|-----|-----|------|
| item  | Código    | Poste                | Comprimento (m)           | 11         |     |      | 12  |     |      |
|   |           |                      | Resistência nominal (daN) | 300        | 600 | 1000 | 300 | 600 | 1000 |
|   |           |                      | Descrição                 | Quantidade |     |      |     |     |      |
| F-34  | 134740028 | Parafuso olhal 200mm | 2                         | 2          | -   | 2    | 2   | -   |      |
| F-34  | 134740023 | Parafuso olhal 250mm | 1                         | 1          | 2   | 1    | 1   | 2   |      |
| F-34  | 134740024 | Parafuso olhal 300mm | -                         | -          | 1   | -    | -   | 1   |      |

**Tabela 87** – Amarração do Condutor

| AMARRAÇÃO DO CONDUTOR |            |                                  |        |             |             |              |
|-----------------------|------------|----------------------------------|--------|-------------|-------------|--------------|
| ITEM                  | CÓDIGO     | CONDUTOR                         | BITOLA | 1/0 AWG CAA | 4/0 AWG CAA | 336,4MCM CAA |
|                       |            | DESCRIÇÃO                        |        | QUANTIDADE  |             |              |
| M-01                  | Tabela 169 | Alça pré-formada de distribuição |        | 3           | 3           | 3            |

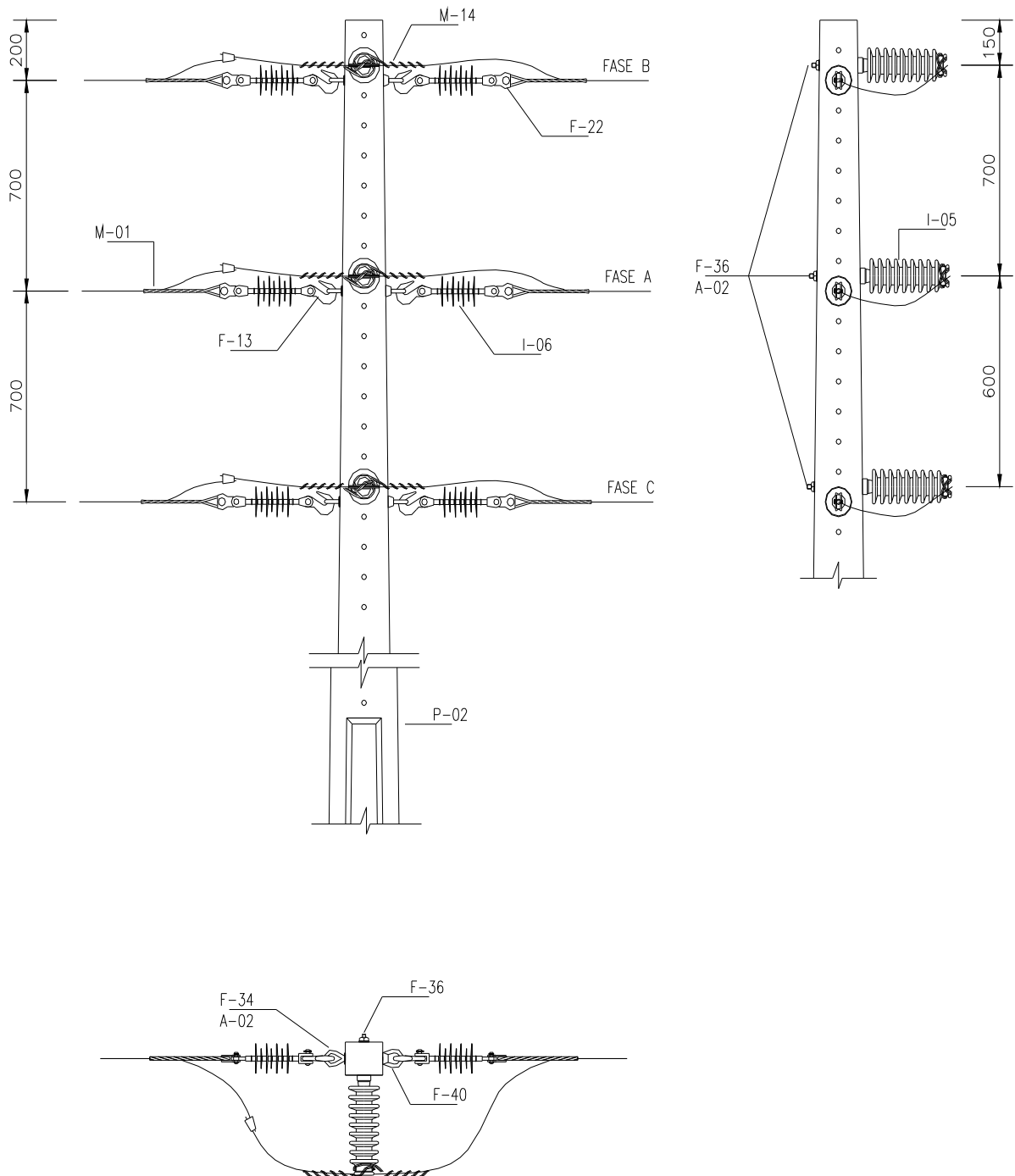


Título: Padrão de Estruturas de Rede de Distribuição Aérea de Energia Elétrica 23,1kV e 34,5kVA


NT.00022.EQTL

Revisão:  
02

Classificação da Informação: Público



**Figura 116** – Rede de Média Tensão – Estrutura P4


|   |                      |                              |                       |
|---|----------------------|------------------------------|-----------------------|
|                 | <b>NORMA TÉCNICA</b> | Homologado em:<br>29/03/2023 | Página:<br>170 de 254 |
| Título: Padrão de Estruturas de Rede de Distribuição Aérea de Energia Elétrica 23,1kV e 34,5kVA |                      | NT.00022.EQTL                | Revisão:<br>02        |
| Classificação da Informação: Público  |                      |                              |                       |

**Tabela 88** – Lista de Material referente a Figura 116 - Rede de Média Tensão - Estrutura P4

| Lista de materiais Estrutura P4 |            |   | QUANTIDADE CLASSE DE TENSÃO (kV) |      |
|---------------------------------|------------|---|----------------------------------|------|
| Item                            | Código     | Descrição do material                   | 23,1                             | 36,2 |
| A-02                            | 134830013  | Arruela quadrada 38x3mm 18 mm           | 03                               | 03   |
| I-06                            | 123230004  | Isolador suspensão polimérico 36,2kV    | -                                | 06   |
| I-06                            | 123140015  | Isolador suspensão polimérico 23,1kV    | 06                               | -    |
| F-13                            | 134250015  | Gancho olhal para 5.000 daN             | 06                               | 06   |
| I-05                            | 123140006  | Isolador tipo pilar 36,2kV M16          | -                                | 03   |
| I-05                            | 123140016  | Isolador tipo pilar 23,1kV M16          | 03                               | -    |
| F-22                            | 134200006  | Manilha sapatilha para alça pré-formada | 06                               | 06   |
| P-02                            | Tabela 170 | Poste de concreto armado – Seção DT     | 01                               | 01   |
| M-14                            | Tabela 171 | Laço pré-formado de topo                | 03                               | 03   |
| F-40                            | 134860002  | Porca olhal rosca M16x2                 | 03                               | 03   |

**Tabela 89** – Lista de Material Fixação da estrutura no poste de concreto tipo DT

| Fixação da estrutura no poste de concreto tipo DT |           |       |   |            |     |      |     |     |      |
|---|-----------|-------|---|------------|-----|------|-----|-----|------|
| item  | Código    | Poste | Comprimento (m)                                   | 11         |     |      | 12  |     |      |
|   |           |       | Resistência nominal (daN)                         | 300        | 600 | 1000 | 300 | 600 | 1000 |
|   |           |       | Descrição   | Quantidade |     |      |     |     |      |
| F-34  | 134740028 |       | Parafuso olhal 200mm                              | 2          | 2   | -    | 2   | 2   | -    |
| F-34  | 134740023 |       | Parafuso olhal 250mm                              | 1          | 1   | 2    | 1   | 1   | 2    |
| F-34  | 134740024 |       | Parafuso olhal 300mm                              | -          | -   | 1    | -   | -   | 1    |
| F-36  | 134280008 |       | Pino auto-travante –200mm M16 para isolador pilar | 3          | 3   | -    | 3   | 3   | -    |
| F-36  | 134280009 |       | Pino auto-travante –250mm M16 para isolador pilar | -          | -   | 3    | -   | -   | 3    |

|   |                      |                              |                       |
|---|----------------------|------------------------------|-----------------------|
|                 | <b>NORMA TÉCNICA</b> | Homologado em:<br>29/03/2023 | Página:<br>171 de 254 |
| Título: Padrão de Estruturas de Rede de Distribuição Aérea de Energia Elétrica 23,1kV e 34,5kVA |                      | NT.00022.EQTL                | Revisão:<br>02        |
| Classificação da Informação: Público  |                      |                              |                       |

**Tabela 90 – Amarração do Condutor**

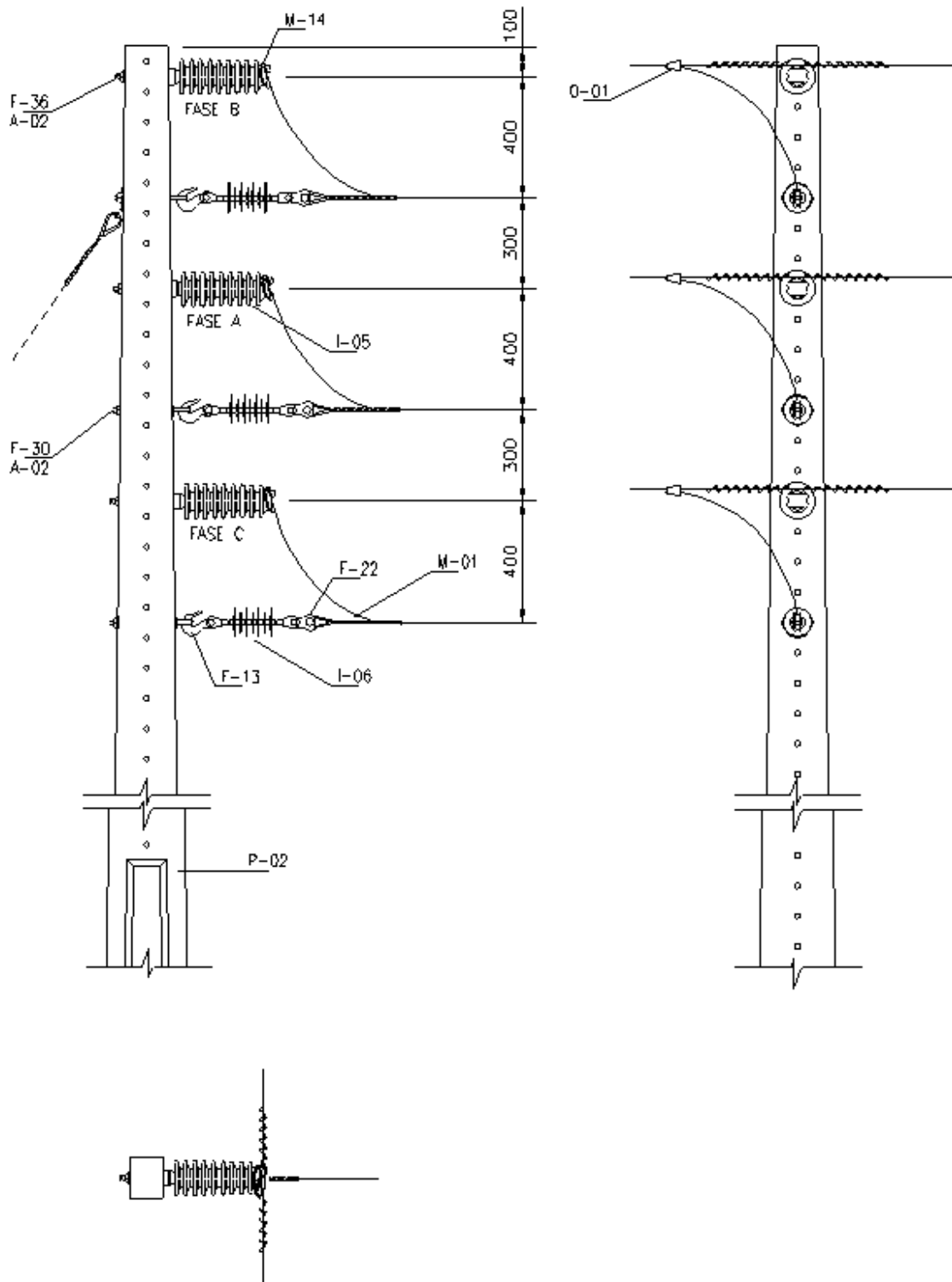
| AMARRAÇÃO DO CONDUTOR |            |   |        |                |                |                 |
|-----------------------|------------|---|--------|----------------|----------------|-----------------|
| ITEM                  | CÓDIGO     | CONDUTOR  | BITOLA | 1/0 AWG<br>CAA | 4/0 AWG<br>CAA | 336,4MCM<br>CAA |
|                       |            | DESCRIÇÃO   |        | QUANTIDADE     |                |                 |
| M-01                  | Tabela 169 | Alça pré-formada de distribuição                      |        | 6              | 6              | 6               |
| O-01                  | 124000035  | Conector derivação tipo cunha-1/0-1/0 CA / CAA, CN10  |        | 3              | -              | -               |
| O-01                  | 124000040  | Conector derivação tipo cunha-4/0-4/0 CA / CAA, CN15  |        | -              | 3              | -               |
| O-01                  | 124000034  | Conector derivação tipo cunha-336,4-336,4MCM CAA, CN1 |        | -              | -              | 3               |

Título: Padrão de Estruturas de Rede de Distribuição Aérea de Energia Elétrica 23,1kV e 34,5kVA


NT.00022.EQTL

Revisão:  
02

Classificação da Informação: Público



**Figura 117 – Rede de Média Tensão – Estrutura P1-P3**


|   |                      |                              |                       |
|---|----------------------|------------------------------|-----------------------|
|                 | <b>NORMA TÉCNICA</b> | Homologado em:<br>29/03/2023 | Página:<br>173 de 254 |
| Título: Padrão de Estruturas de Rede de Distribuição Aérea de Energia Elétrica 23,1kV e 34,5kVA |                      | NT.00022.EQTL                | Revisão:<br>02        |
| Classificação da Informação: Público  |                      |                              |                       |

**Tabela 91** – Lista de Material referente a Figura 117 - Rede de Média Tensão - Estrutura P1-P3

| Lista de materiais |            |   | QUANTIDADE CLASSE DE TENSÃO (kV) |      |
|--------------------|------------|---|----------------------------------|------|
| Item               | Código     | Descrição do material                   | 23,1                             | 36,2 |
| A-02               | 134830013  | Arruela quadrada 38x3mm 18 mm           | 06                               | 06   |
| I-06               | 123230004  | Isolador suspensão polimérico 36,2kV    | -                                | 03   |
| I-06               | 123140015  | Isolador suspensão polimérico 23,1kV    | 03                               | -    |
| F-13               | 134250015  | Gancho olhal para 5.000 daN             | 03                               | 03   |
| I-05               | 123140006  | Isolador Tipo Pilar 36,2                | -                                | 03   |
| I-05               | 123140016  | Isolador tipo pilar 23,1kV M16          | 03                               | -    |
| F-22               | 134200006  | Manilha sapatilha para alça pré-formada | 03                               | 03   |
| P-02               | Tabela 170 | Poste de concreto armado – Seção DT     | 01                               | 01   |
| M-17               | Tabela 171 | Laço pré-formado simples lateral        | 01                               | 01   |


**Tabela 92** – Lista de Material Fixação da estrutura no poste de concreto tipo DT

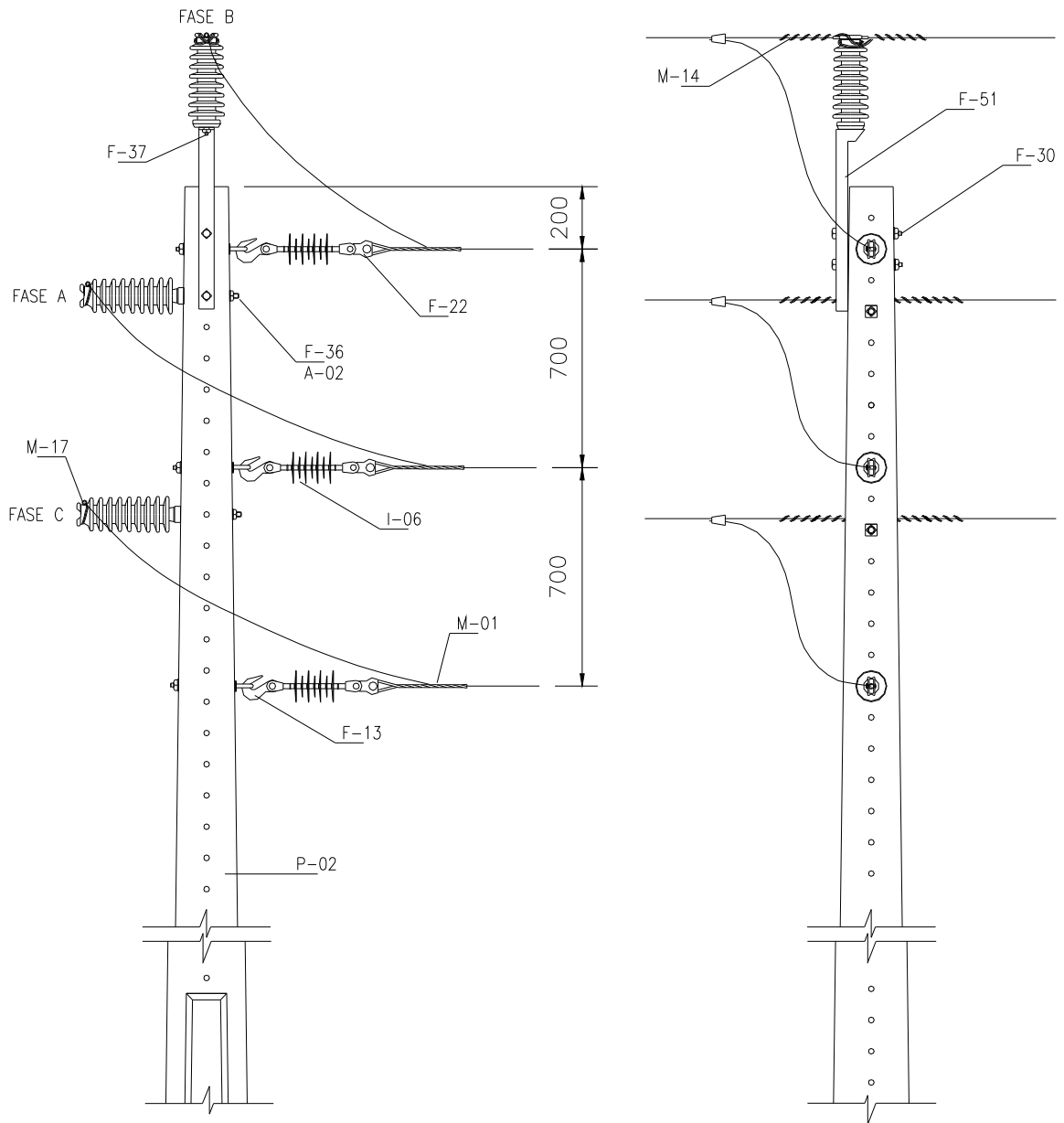
| Fixação da estrutura no poste de concreto tipo DT |           |       |   |            |     |      |     |     |      |
|---|-----------|-------|---|------------|-----|------|-----|-----|------|
| item  | Código    | Poste | Comprimento (m)                                   | 11         |     |      | 12  |     |      |
|   |           |       | Resistência nominal (daN)                         | 300        | 600 | 1000 | 300 | 600 | 1000 |
|   |           |       | Descrição   | Quantidade |     |      |     |     |      |
| F-34  | 134740028 |       | Parafuso olhal 200mm                              | 2          | 2   | -    | 2   | 2   | -    |
| F-34  | 134740023 |       | Parafuso olhal 250mm                              | 1          | 1   | 2    | 1   | 1   | 2    |
| F-34  | 134740024 |       | Parafuso olhal 300mm                              | -          | -   | 1    | -   | -   | 1    |
| F-36  | 134280008 |       | Pino auto-travante –200mm M16 para isolador pilar | 3          | 3   | -    | 3   | 3   | -    |
| F-36  | 134280009 |       | Pino auto-travante –250mm M16 para isolador pilar | -          | -   | 3    | -   | -   | 3    |

|   |                      |                              |                       |
|---|----------------------|------------------------------|-----------------------|
|                 | <b>NORMA TÉCNICA</b> | Homologado em:<br>29/03/2023 | Página:<br>174 de 254 |
| Título: Padrão de Estruturas de Rede de Distribuição Aérea de Energia Elétrica 23,1kV e 34,5kVA |                      | NT.00022.EQTL                | Revisão:<br>02        |
| Classificação da Informação: Público  |                      |                              |                       |


**Tabela 93 – Amarração do Condutor**

| <b>AMARRAÇÃO DO CONDUTOR E CONEXÕES</b> |            |   |        |                |                |                 |
|---|------------|---|--------|----------------|----------------|-----------------|
| ITEM                                    | CÓDIGO     | CONDUTOR  | BITOLA | 1/0 AWG<br>CAA | 4/0 AWG<br>CAA | 336,4MCM<br>CAA |
|   |            | DESCRIÇÃO   |        |                | QUANTIDADE     |                 |
| M-01                                    | Tabela 169 | Alça pré-formada                                      |        | 3              | 3              | 3               |
| M-17                                    | Tabela 171 | Laço pré-formado simples lateral                      |        | 3              | 3              | 3               |
| O-01                                    | 124000035  | Conector derivação tipo cunha-1/0-1/0 CA / CAA, CN10  |        | 3              | -              | -               |
| O-01                                    | 124000040  | Conector derivação tipo cunha-4/0-4/0 CA / CAA, CN15  |        | -              | 3              | -               |
| O-01                                    | 124000034  | Conector derivação tipo cunha-336,4-336,4MCM CAA, CN1 |        | -              | -              | 3               |

|   |                      |                              |                       |
|---|----------------------|------------------------------|-----------------------|
|                 | <b>NORMA TÉCNICA</b> | Homologado em:<br>29/03/2023 | Página:<br>175 de 254 |
| Título: Padrão de Estruturas de Rede de Distribuição Aérea de Energia Elétrica 23,1kV e 34,5kVA |                      | NT.00022.EQTL                | Revisão:<br>02        |
| Classificação da Informação: Público  |                      |                              |                       |



**Figura 118 – Rede de Média Tensão – Estrutura PT1-P3**

|   |                      |                              |                       |
|---|----------------------|------------------------------|-----------------------|
|                 | <b>NORMA TÉCNICA</b> | Homologado em:<br>29/03/2023 | Página:<br>176 de 254 |
| Título: Padrão de Estruturas de Rede de Distribuição Aérea de Energia Elétrica 23,1kV e 34,5kVA |                      | NT.00022.EQTL                | Revisão:<br>02        |
| Classificação da Informação: Público  |                      |                              |                       |


**Tabela 94** – Lista de Material referente a Figura 118 - Rede de Média Tensão - Estrutura PT1-P3

| Lista de materiais |            |   | QUANTIDADE CLASSE DE TENSÃO (kV) |      |
|--------------------|------------|---|----------------------------------|------|
| Item               | Código     | Descrição do material                   | 23,1                             | 36,2 |
| A-02               | 134830013  | Arruela quadrada 38x38x3mm18 mm         | 05                               | 05   |
| I-06               | 123230004  | Isolador suspensão polimérico 36,2kV    | -                                | 03   |
| I-06               | 123140015  | Isolador suspensão polimérico 23,1kV    | 03                               | -    |
| F-13               | 134250015  | Gancho olhal para 5.000 daN             | 03                               | 03   |
| I-05               | 123140006  | Isolador tipo pilar 36,2kV M16          | -                                | 03   |
| I-05               | 123140016  | Isolador tipo pilar 23,1kV M16          | 03                               | -    |
| F-51               | 134190076  | Suporte de topo para isolador pilar     | 01                               | 01   |
| F-37               | 134280002  | Pino Pilar Autotravante M16 74mm        | 01                               | 01   |
| F-22               | 134200006  | Manilha sapatilha para alça pré-formada | 03                               | 03   |
| P-02               | Tabela 170 | Poste de concreto armado – Seção DT     | 01                               | 01   |

**Tabela 95** – Lista de Material Fixação da estrutura no poste de concreto tipo DT

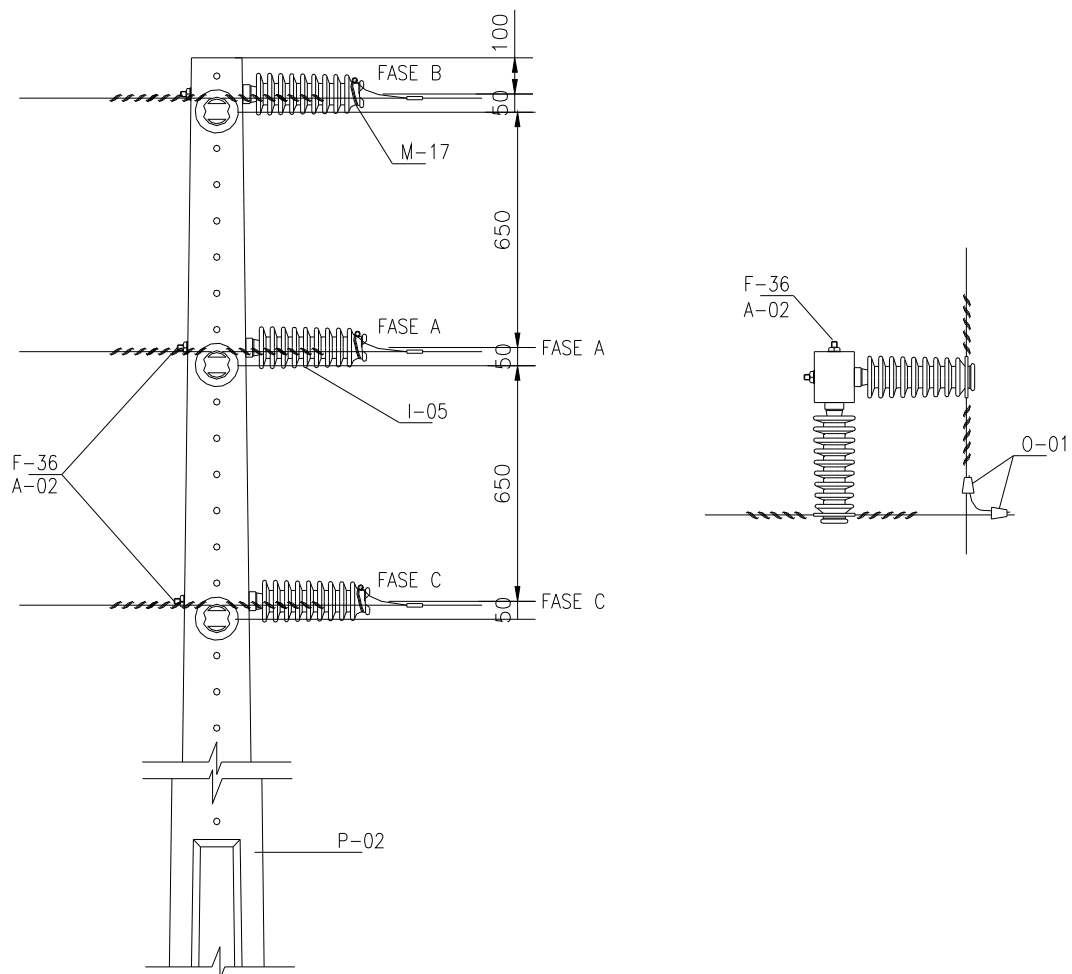
| Fixação da estrutura no poste de concreto tipo DT |           |       |                                       |  |            |     |     |      |     |     |      |
|---|-----------|-------|---------------------------------------|--|------------|-----|-----|------|-----|-----|------|
| Item  | Código    | Poste | Comprimento (m)                       |  | 11         |     |     |      | 12  |     |      |
|   |           |       | Resistência nominal (daN)             |  | 200        | 300 | 600 | 1000 | 300 | 600 | 1000 |
|   |           |       | Descrição                             |  | Quantidade |     |     |      |     |     |      |
| F-30  | 134700043 |       | Parafuso de cabeça quadrada de 200 mm |  | 2          | 2   | -   | -    | 2   | -   | -    |
| F-30  | 134700046 |       | Parafuso de cabeça quadrada de 250 mm |  | -          | -   | 2   | 2    | -   | 2   | 2    |
| F-34  | 134740028 |       | Parafuso olhal de 200 mm              |  | 3          | -   | -   | -    | -   | -   | -    |
| F-34  | 134740023 |       | Parafuso olhal de 250 mm              |  | -          | 3   | 3   | -    | 3   | 3   | -    |
| F-34  | 134740024 |       | Parafuso olhal de 300 mm              |  | -          | -   | -   | 3    | -   | -   | 3    |
| F-36  | 134280008 |       | Pino auto-travante –200 mm M16 para   |  | 2          | 2   | 2   | -    | 2   | 2   | -    |
| F-36  | 134280009 |       | Pino auto-travante –250 mm M16 para   |  | -          | -   | -   | 2    | -   | -   | 2    |




|  |  |   |  |
|--|--|---|--|
|                        | <p align="center"><b>NORMA TÉCNICA</b></p> | <p align="center">Homologado em:<br/>29/03/2023</p> | <p align="center">Página:<br/>177 de 254</p> |
| <p>Título: Padrão de Estruturas de Rede de Distribuição Aérea de Energia Elétrica 23,1kV e 34,5kVA</p> |  | <p align="center">NT.00022.EQTL</p>                 | <p align="center">Revisão:<br/>02</p>        |
| <p>Classificação da Informação: Público</p>  |  |   |  |

**Tabela 96 – Amarração do Condutor**

| AMARRAÇÃO DO CONDUTOR |            |                                  |        |                |                |                  |
|-----------------------|------------|----------------------------------|--------|----------------|----------------|------------------|
| ITEM                  | CÓDIGO     | CONDUTOR                         | BITOLA | 1/0 AWG<br>CAA | 4/0 AWG<br>CAA | 336,4 MCM<br>CAA |
|                       |            | DESCRIÇÃO                        |        | QUANTIDADE     |                |                  |
| M-01                  | Tabela 169 | Alça pré-formadas                |        | 3              | 3              | 3                |
| M-17                  | Tabela 171 | Laço pré-formado simples lateral |        | 2              | 2              | 2                |
| M-14                  | Tabela 171 | Laço pré-formado de topo         |        | 1              | 1              | 1                |



**Figura 119 – Rede de Média Tensão – Estrutura P1-P1**

|   |                      |                              |                       |
|---|----------------------|------------------------------|-----------------------|
|                 | <b>NORMA TÉCNICA</b> | Homologado em:<br>29/03/2023 | Página:<br>178 de 254 |
| Título: Padrão de Estruturas de Rede de Distribuição Aérea de Energia Elétrica 23,1kV e 34,5kVA |                      | NT.00022.EQTL                | Revisão:<br>02        |
| Classificação da Informação: Público  |                      |                              |                       |

**Tabela 97** – Lista de Material referente a Figura 119 - Rede de Média Tensão - Estrutura P1-P1


| Lista de materiais |            |                                     | QUANTIDADE CLASSE DE TENSÃO (kV) |      |
|--------------------|------------|-------------------------------------|----------------------------------|------|
| Item               | Código     | Descrição do material               | 23,1                             | 36,2 |
| I-05               | 123140006  | Isolador tipo pilar 36,2KV M16      | -                                | 06   |
| I-05               | 123140016  | Isolador tipo pilar 23,1kV M16      | 06                               | -    |
| P-02               | Tabela 170 | Poste de concreto armado – Seção DT | 01                               | 01   |

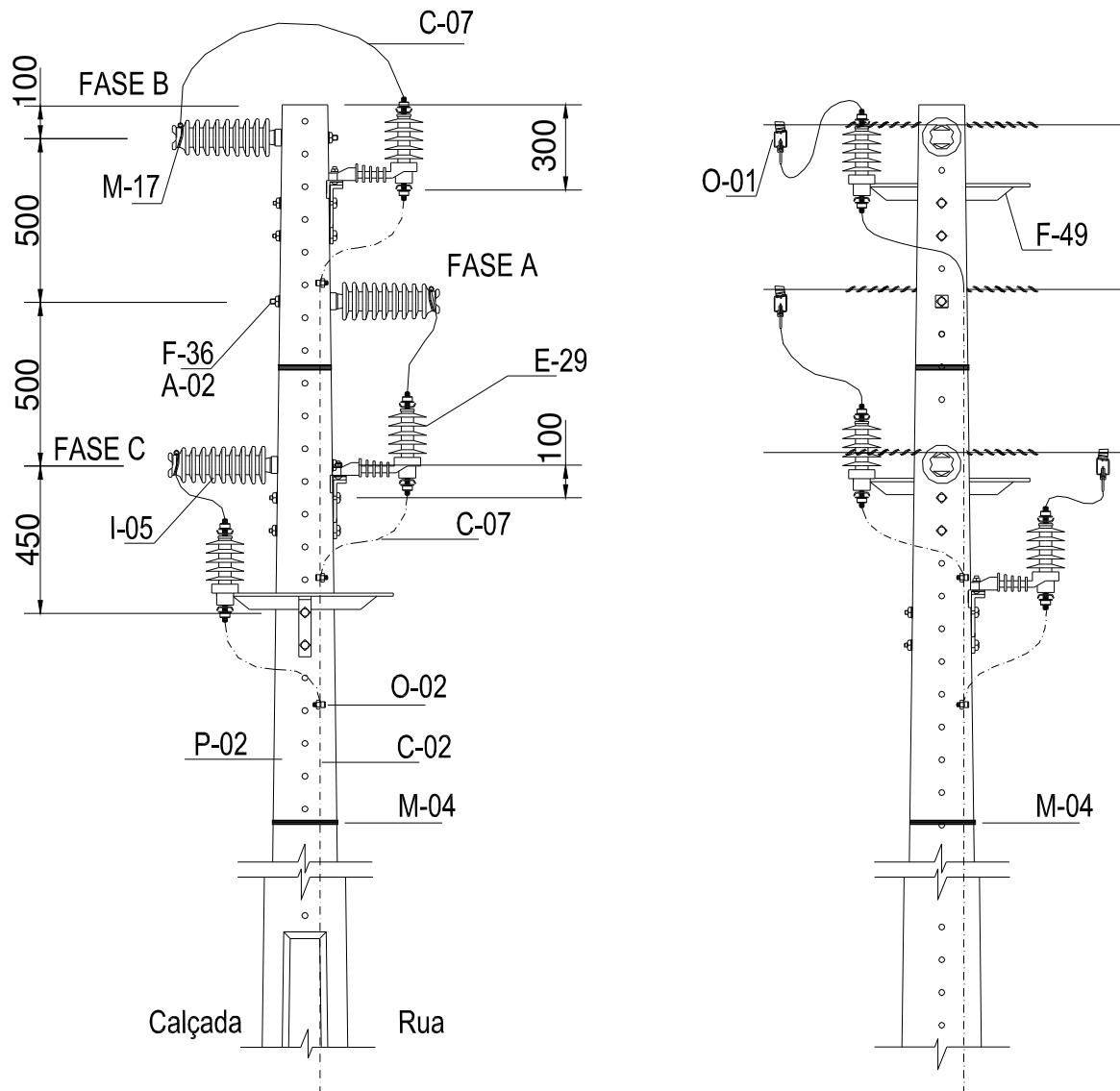
**Tabela 98** – Lista de Material Fixação da estrutura no poste de concreto tipo DT

| Fixação da estrutura no poste de concreto tipo DT |           |       |                                     |  |            |     |      |     |     |      |
|---|-----------|-------|-------------------------------------|--|------------|-----|------|-----|-----|------|
| Item  | Código    | Poste | Comprimento (m)                     |  | 11         |     |      | 12  |     |      |
|   |           |       | Resistência nominal (daN)           |  | 300        | 600 | 1000 | 300 | 600 | 1000 |
|   |           |       | Descrição                           |  | Quantidade |     |      |     |     |      |
| F-36  | 134280008 |       | Pino auto-travante –200 mm M16 para |  | 6          | 6   | -    | 6   | 6   | -    |
| F-36  | 134280009 |       | Pino auto-travante –250 mm M16 para |  | -          | -   | 6    | -   | -   | 6    |


**Tabela 99** – Amarração do Condutor

| AMARRAÇÃO DO CONDUTOR E CONEXÕES |            |  |        |             |             |               |
|----------------------------------|------------|--|--------|-------------|-------------|---------------|
| ITEM                             | CÓDIGO     | CONDUTOR   | BITOLA | 1/0 AWG CAA | 4/0 AWG CAA | 336,4 MCM CAA |
|                                  |            | DESCRIÇÃO  |        | QUANTIDADE  |             |               |
| M-17                             | Tabela 171 | Laço pré-formado simples lateral                       |        | 6           | 6           | 6             |
| O-01                             | 124000035  | Conector derivação tipo cunha-1/0-1/0 CA / CAA, CN10   |        | 6           | -           | -             |
| O-01                             | 124000040  | Conector derivação tipo cunha-4/0-4/0 CA / CAA, CN15   |        | -           | 6           | -             |
| O-01                             | 124000034  | Conector derivação tipo cunha-336,4-336,4 MCM CAA, CN1 |        | -           | -           | 6             |

|   |                      |                              |                       |
|---|----------------------|------------------------------|-----------------------|
|                 | <b>NORMA TÉCNICA</b> | Homologado em:<br>29/03/2023 | Página:<br>179 de 254 |
| Título: Padrão de Estruturas de Rede de Distribuição Aérea de Energia Elétrica 23,1kV e 34,5kVA |                      | NT.00022.EQTL                | Revisão:<br>02        |
| Classificação da Informação: Público  |                      |                              |                       |



**Figura 120** – Rede de Média Tensão – Estrutura P1A-PR


|   |                      |                              |                       |
|---|----------------------|------------------------------|-----------------------|
|                 | <b>NORMA TÉCNICA</b> | Homologado em:<br>29/03/2023 | Página:<br>180 de 254 |
| Título: Padrão de Estruturas de Rede de Distribuição Aérea de Energia Elétrica 23,1kV e 34,5kVA |                      | NT.00022.EQTL                | Revisão:<br>02        |
| Classificação da Informação: Público  |                      |                              |                       |

**Tabela 100**– Lista de Material referente a Figura 120 - Rede de Média Tensão - Estrutura P1A-PR

| Lista de materiais |            |   | QUANTIDADE CLASSE DE TENSÃO (kV) |        |
|--------------------|------------|---|----------------------------------|--------|
| Item               | Código     | Descrição do material                                   | 23,1                             | 36,2   |
| A-02               | 134830013  | Arruela quadrada 38x3mm 18 mm                           | 09                               | 09     |
| I-05               | 123140006  | Isolador tipo pilar 36,2KV M16                          | -                                | 03     |
| I-05               | 123140016  | Isolador tipo pilar 23,1kV M16                          | 03                               | -      |
| C-07               | 122030004  | Cabo de cobre nu, têmpera meio-dura, 16 mm <sup>2</sup> | 0,45kg                           | 0,45kg |
| C-02               | 122050001  | Fio de aço cobreado 16mm <sup>2</sup>                   | 3,5 kg                           | 3,5 kg |
| E-29               | 104020001  | Para-raios óxido de zinco, polimérico, 30kV, 10kA       | -                                | 03     |
| E-29               | 104020017  | Para-raios óxido de zinco, polimérico, 21kV, 10kA       | 03                               | -      |
| P-02               | Tabela 170 | Poste de concreto armado – Seção DT                     | 01                               | 01     |
| O-02               | 124010010  | Conector cunha cobre estanhado tipo II                  | 03                               | 03     |
| O-01               | Tabela 178 | Conector derivação estribo com grampo linha viva        | 03                               | 03     |

**Tabela 101** – Lista de Material Fixação da estrutura no poste de concreto tipo DT

| Fixação da estrutura no poste de concreto tipo DT |           |  |                           |            |     |      |     |     |      |
|---|-----------|--|---------------------------|------------|-----|------|-----|-----|------|
| Item  | Código    | Poste  | Comprimento (m)           | 11         |     |      | 12  |     |      |
|   |           |  | Resistência nominal (daN) | 300        | 600 | 1000 | 300 | 600 | 1000 |
|   |           |  | Descrição                 | Quantidade |     |      |     |     |      |
| F-36  | 134280008 | Pino auto-travante 200mm M16 para isolador pilar | 3                         | 3          |     | 3    | 3   |     |      |
| F-36  | 134280009 | Pino auto-travante 250mm M16                     | -                         | -          | 3   | -    | -   | 3   |      |
| F-49  | 134190070 | Suporte T – 36,2 kV                              | 3                         | 3          | 3   | 3    | 3   | 3   |      |
| F-30  | 134700043 | Parafuso de cabeça quadrada de 200 mm            | 4                         | 4          |     | 4    | 4   |     |      |
| F-30  | 134700046 | Parafuso de cabeça quadrada de 250 mm            | 2                         | 2          | 4   | 2    | 2   | 4   |      |
| F-30  | 134700047 | Parafuso de cabeça quadrada de 300 mm            | -                         | -          | 2   | -    | -   | 2   |      |


|   |                      |                              |                       |
|---|----------------------|------------------------------|-----------------------|
|                 | <b>NORMA TÉCNICA</b> | Homologado em:<br>29/03/2023 | Página:<br>181 de 254 |
| Título: Padrão de Estruturas de Rede de Distribuição Aérea de Energia Elétrica 23,1kV e 34,5kVA |                      | NT.00022.EQTL                | Revisão:<br>02        |
| Classificação da Informação: Público  |                      |                              |                       |

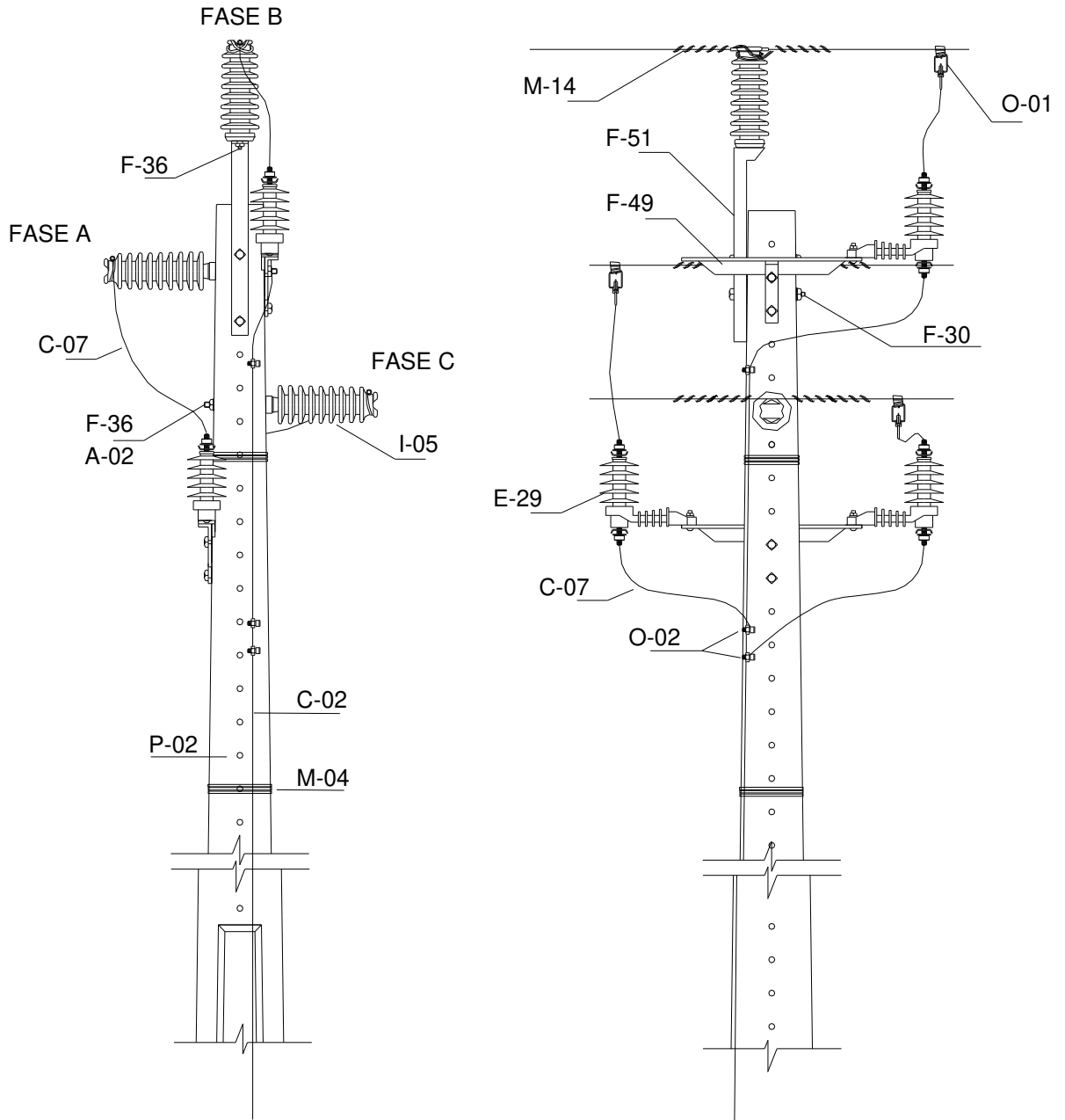
**Tabela 102**– Amarração do Condutor

| AMARRAÇÃO DO CONDUTOR E CONEXÃO |            |   |        |                |                |                  |
|---------------------------------|------------|---|--------|----------------|----------------|------------------|
| ITEM                            | CÓDIGO     | CONDUTOR                                    | BITOLA | 1/0 AWG<br>CAA | 4/0 AWG<br>CAA | 336,4 MCM<br>CAA |
|                                 |            | DESCRIÇÃO                                   |        |                | QUANTIDADE     |                  |
| M-17                            | Tabela 171 | Laço pré-formado simples lateral            |        | 3              | 3              | 3                |
| M-04                            | 144040003  | Arame de aço galvanizado n.º 12 BWG, em (m) |        | 8              | 8              | 8                |


**V = Variável**

**Nota 120: Prender o condutor de aterramento dos para-raios com três voltas de arame galvanizado 12BWG.**

|  |  |   |  |
|--|--|---|--|
|                        | <p align="center"><b>NORMA TÉCNICA</b></p> | <p align="center">Homologado em:<br/>29/03/2023</p> | <p align="center">Página:<br/>182 de 254</p> |
| <p>Título: Padrão de Estruturas de Rede de Distribuição Aérea de Energia Elétrica 23,1kV e 34,5kVA</p> |  | <p align="center">NT.00022.EQTL</p>                 | <p align="center">Revisão:<br/>02</p>        |
| <p>Classificação da Informação: Público</p>  |  |   |  |



**Figura 121 – Rede de Média Tensão – Estrutura PT1-PR**


|   |                      |                              |                       |
|---|----------------------|------------------------------|-----------------------|
|                 | <b>NORMA TÉCNICA</b> | Homologado em:<br>29/03/2023 | Página:<br>183 de 254 |
| Título: Padrão de Estruturas de Rede de Distribuição Aérea de Energia Elétrica 23,1kV e 34,5kVA |                      | NT.00022.EQTL                | Revisão:<br>02        |
| Classificação da Informação: Público  |                      |                              |                       |

**Tabela 103**– Lista de Material referente a Figura 121 - Rede de Média Tensão - Estrutura P1-PR

| Lista de materiais |            |   | QUANTIDADE CLASSE DE TENSÃO (kV) |        |
|--------------------|------------|---|----------------------------------|--------|
| Item               | Código     | Descrição do material                                   | 23,1                             | 36,2   |
| A-02               | 134830013  | Arruela quadrada 38x38x3mm Ø 18 mm                      | 06                               | 06     |
| I-05               | 123140006  | Isolador tipo pilar 36,2kV M16                          | -                                | 03     |
| I-05               | 123140016  | Isolador tipo pilar 23,1kV M16                          | 03                               | -      |
| F-37               | 134280002  | Pino Pilar Autotravante M16 74mm                        | 01                               | 01     |
| F-51               | 134190076  | Suporte de topo para isolador pilar                     | 01                               | 01     |
| C-07               | 122030004  | Cabo de cobre nu, têmpera meio-dura, 16 mm <sup>2</sup> | 0,45kg                           | 0,45kg |
| C-02               | 122050001  | Fio de aço cobreado 16mm <sup>2</sup>                   | 3,8 kg                           | 3,8 kg |
| E-29               | 104020001  | Para-raios óxido de zinco, polimérico, 30kV, 10kA       | -                                | 03     |
| E-29               | 104020017  | Para-raios óxido de zinco, polimérico, 21kV, 10kA       | 03                               | -      |
| P-02               | Tabela 170 | Poste de concreto armado – Seção DT                     | 01                               | 01     |
| F-49               | 134190070  | Suporte T – 36,2 kV                                     | 02                               | 02     |
| O-02               | 124010010  | Conector cunha cobre estanhado tipo II                  | 03                               | 03     |
| O-01               | Tabela 178 | Conector derivação estribo com grampo linha viva        | 03                               | 03     |

**Tabela 104** – Lista de Material Fixação da estrutura no poste de concreto tipo DT

| Fixação da estrutura no poste de concreto tipo DT |           |       |  |     |     |      |     |     |     |      |     |     |      |   |   |  |   |   |   |   |   |   |
|---|-----------|-------|--|-----|-----|------|-----|-----|-----|------|-----|-----|------|---|---|--|---|---|---|---|---|---|
| Item  | Código    | Poste | Comprimento (m)                                |     |     |      |     |     |     |      |     |     |      |   |   |  |   |   |   |   |   |   |
|   |           |       | Resistência nominal (daN)                      |     |     |      |     |     |     |      |     |     |      |   |   |  |   |   |   |   |   |   |
|   |           |       | 10   |     |     | 11   |     |     | 12  |      |     |     |      |   |   |  |   |   |   |   |   |   |
|   |           |       | 150  | 300 | 600 | 1000 | 200 | 300 | 600 | 1000 | 300 | 600 | 1000 |   |   |  |   |   |   |   |   |   |
| Descrição   |           |       | Quantidade                                     |     |     |      |     |     |     |      |     |     |      |   |   |  |   |   |   |   |   |   |
| F-36  | 134280008 |       | Pino auto-travante –200 mm para isolador pilar |     |     |      |     |     |     |      |     | 2   | 2    | 2 |   |  | 2 | 2 |   | 2 | 2 |   |
| F-36  | 134280009 |       | Pino auto-travante –250 mm                     |     |     |      |     |     |     |      |     |     |      |   | 2 |  |   | 2 |   |   |   | 2 |
| F-30  | 134700046 |       | Parafuso de cabeça quadrada 250 mm             |     |     |      |     |     |     |      |     | 6   | 2    | 2 |   |  | 2 | 2 |   | 2 | 2 |   |
| F-30  | 134700047 |       | Parafuso de cabeça quara 300 mm                |     |     |      |     |     |     |      |     |     | 4    | 4 | 6 |  | 4 | 4 | 6 | 4 | 4 | 6 |


|   |                      |                              |                       |
|---|----------------------|------------------------------|-----------------------|
|                 | <b>NORMA TÉCNICA</b> | Homologado em:<br>29/03/2023 | Página:<br>184 de 254 |
| Título: Padrão de Estruturas de Rede de Distribuição Aérea de Energia Elétrica 23,1kV e 34,5kVA |                      | NT.00022.EQTL                | Revisão:<br>02        |
| Classificação da Informação: Público  |                      |                              |                       |

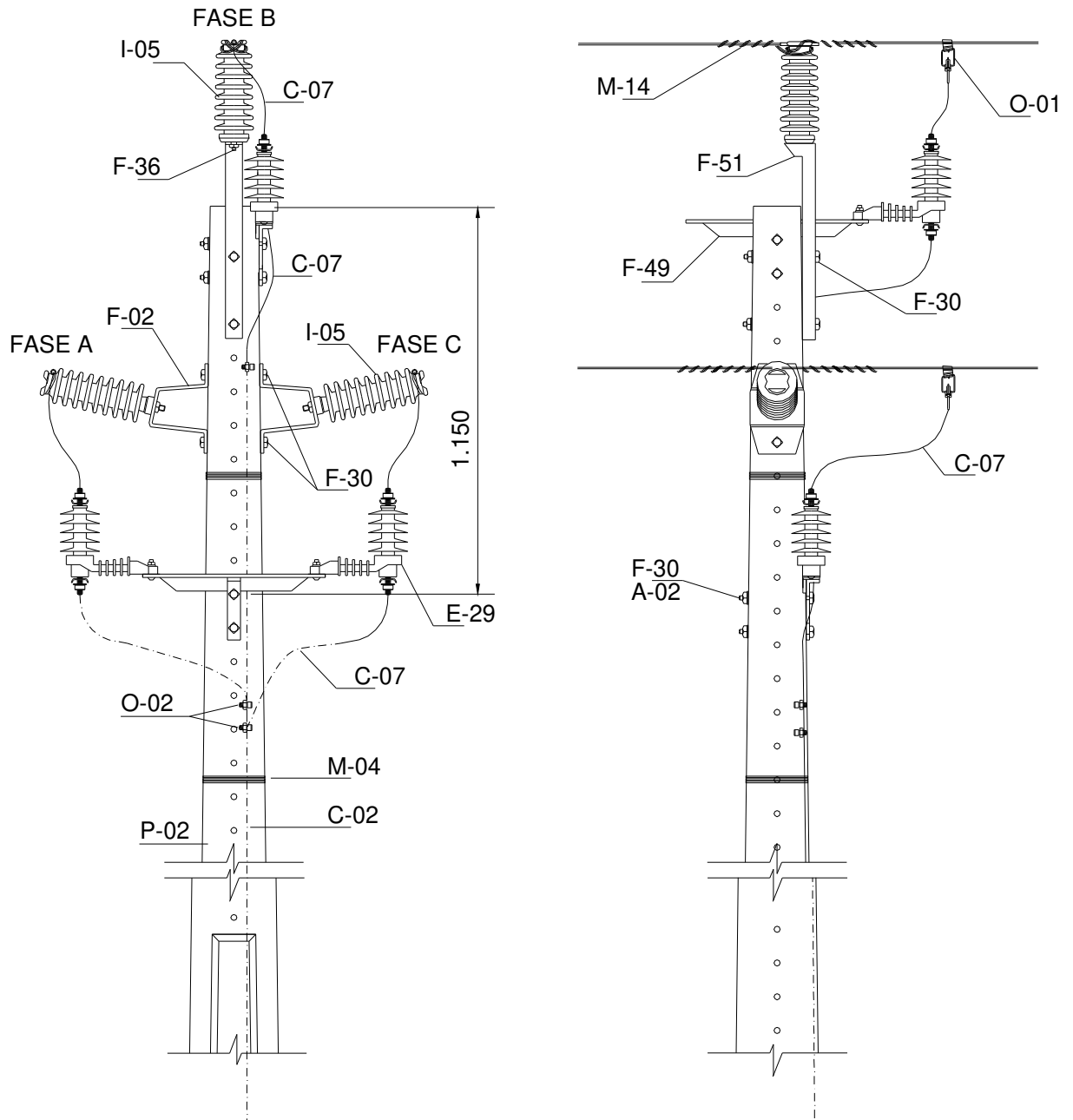
**Tabela 105 – Amarração do Condutor e conexão**

| AMARRAÇÃO DO CONDUTOR E CONEXÃO |            |                                   |        |                |                |                  |
|---------------------------------|------------|-----------------------------------|--------|----------------|----------------|------------------|
| ITEM                            | CÓDIGO     | CONDUTOR                          | BITOLA | 1/0 AWG<br>CAA | 4/0 AWG<br>CAA | 336,6 MCM<br>CAA |
|                                 |            | DESCRIÇÃO                         |        |                | QUANTIDADE     |                  |
| M-17                            | Tabela 171 | Laço pré-formado simples lateral  |        | 2              | 2              | 2                |
| M-14                            | Tabela 171 | Laço pré-formado de topo          |        | 1              | 1              | 1                |
| M-04                            | 144040003  | Arame de aço galv. n.º 12 BWG (m) |        | 8              | 8              | 8                |


**Nota 121: Prender o condutor de aterramento dos para-raios com três voltas de arame galvanizado 12BWG.**



|   |                      |                              |                       |
|---|----------------------|------------------------------|-----------------------|
|                 | <b>NORMA TÉCNICA</b> | Homologado em:<br>29/03/2023 | Página:<br>185 de 254 |
| Título: Padrão de Estruturas de Rede de Distribuição Aérea de Energia Elétrica 23,1kV e 34,5kVA |                      | NT.00022.EQTL                | Revisão:<br>02        |
| Classificação da Informação: Público  |                      |                              |                       |



**Figura 122** – Rede de Média Tensão – Estrutura PTA1-PR


|   |                      |                              |                       |
|---|----------------------|------------------------------|-----------------------|
|                 | <b>NORMA TÉCNICA</b> | Homologado em:<br>29/03/2023 | Página:<br>186 de 254 |
| Título: Padrão de Estruturas de Rede de Distribuição Aérea de Energia Elétrica 23,1kV e 34,5kVA |                      | NT.00022.EQTL                | Revisão:<br>02        |
| Classificação da Informação: Público  |                      |                              |                       |

**Tabela 106** – Lista de Material referente a Figura 122 - Rede de Média Tensão - Estrutura PTA1-PR

| Lista de materiais |            |   | QUANTIDADE CLASSE DE TENSÃO (kV) |        |
|--------------------|------------|---|----------------------------------|--------|
| Item               | Código     | Descrição do material                                   | 23,1                             | 36,2   |
| A-02               | 134830013  | Arruela quadrada 38x38x3mm Ø18 mm                       | 06                               | 06     |
| I-05               | 123140006  | Isolador tipo pilar 36,2kV M16                          | -                                | 03     |
| I-05               | 123140016  | Isolador tipo pilar 23,1kV M16                          | 03                               | -      |
| F-51               | 134190076  | Suporte de topo para isolador pilar                     | 01                               | 01     |
| E-29               | 104020001  | Para-raios óxido de zinco, polimérico, 30kV, 10kA       | -                                | 03     |
| E-29               | 104020017  | Para-raios óxido de zinco, polimérico, 21kV, 10kA       | 03                               | -      |
| C-07               | 122030004  | Cabo de cobre nu, têmpera meio-dura, 16 mm <sup>2</sup> | 0,45kg                           | 0,45kg |
| F-02               | 134380001  | Afastador para isolador pilar                           | 02                               | 02     |
| P-02               | Tabela 170 | Poste de concreto armado – Seção DT                     | 01                               | 01     |
| F-49               | 134190070  | Suporte tipo “T” 800x195x50x10 mm                       | 02                               | 02     |
| O-01               | Tabela 178 | Conector derivação estribo com grampo linha viva        | 03                               | 03     |
| C-02               | 122050001  | Fio de aço cobreado 16mm <sup>2</sup>                   | 3,8 kg                           | 3,8 kg |

**Tabela 107** – Lista de Material Fixação da estrutura no poste de concreto tipo DT

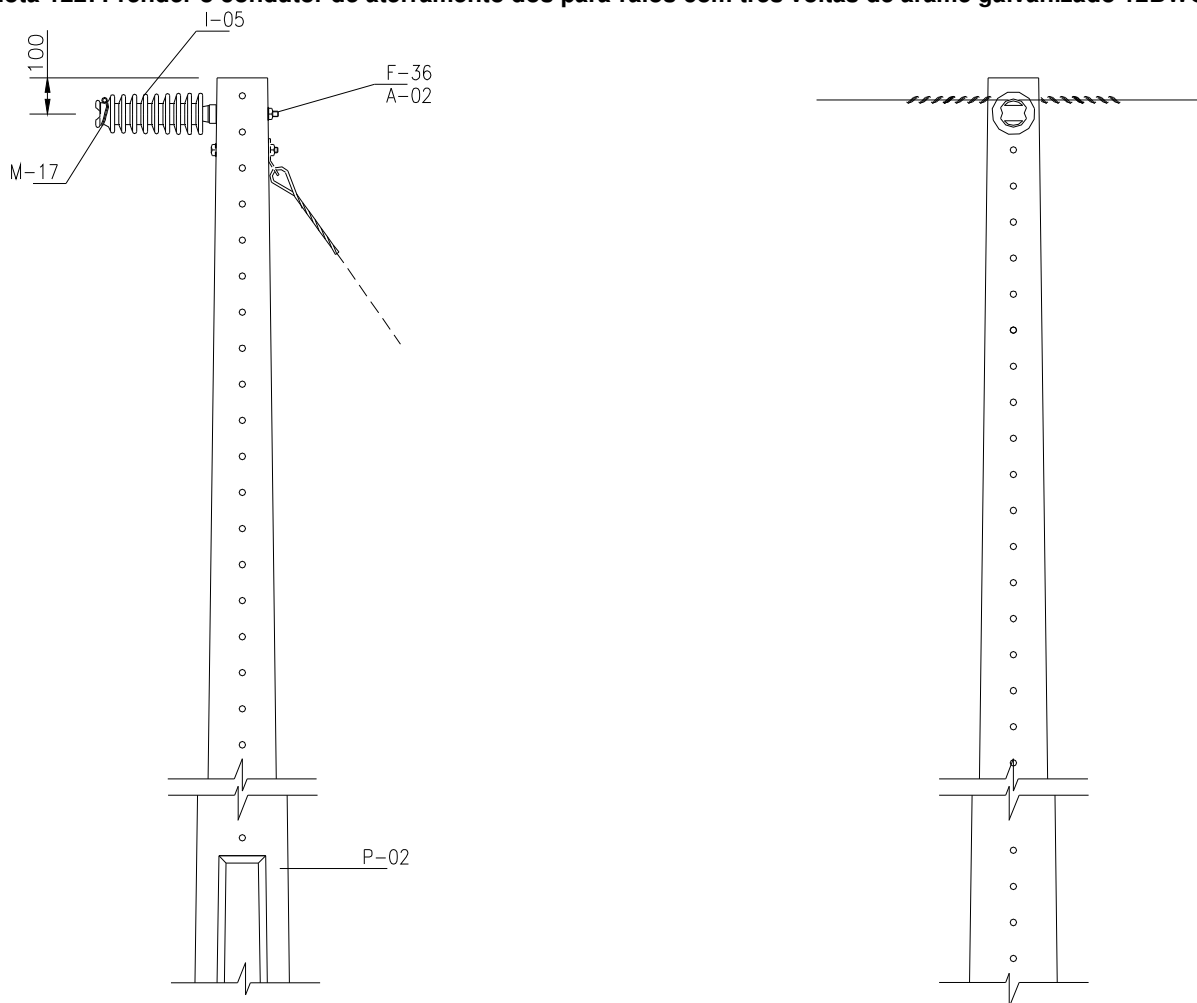
| Fixação da estrutura no poste de concreto tipo DT |           |       |                                       |  |            |     |      |     |     |      |
|---|-----------|-------|---------------------------------------|--|------------|-----|------|-----|-----|------|
| Item  | Código    | Poste | Comprimento (m)                       |  | 11         |     |      | 12  |     |      |
|   |           |       | Resistência nominal (daN)             |  | 300        | 600 | 1000 | 300 | 600 | 1000 |
|   |           |       | Descrição                             |  | Quantidade |     |      |     |     |      |
| F-37  | 134280021 |       | Pino Pilar Autotravante M16 74mm      |  | 3          | 3   | 3    | 3   | 3   | 3    |
| F-30  | 134700043 |       | Parafuso de cabeça quadrada de 200 mm |  | 4          | 4   | -    | 4   | 4   | -    |
| F-30  | 10014039  |       | Parafuso de cabeça quadrada de 250 mm |  | 2          | 2   | -    | 2   | 2   | -    |
| F-30  | 134700047 |       | Parafuso de cabeça quadrada de 300 mm |  | 2          | 2   | 6    | 2   | 2   | 6    |
| F-30  | 134700048 |       | Parafuso de cabeça quadrada de 350 mm |  | -          | -   | 2    | -   | -   | 2    |

|   |                      |                              |                       |
|---|----------------------|------------------------------|-----------------------|
|                 | <b>NORMA TÉCNICA</b> | Homologado em:<br>29/03/2023 | Página:<br>187 de 254 |
| Título: Padrão de Estruturas de Rede de Distribuição Aérea de Energia Elétrica 23,1kV e 34,5kVA |                      | NT.00022.EQTL                | Revisão:<br>02        |
| Classificação da Informação: Público  |                      |                              |                       |


**Tabela 108 – Amarração do Condutor e conexão**

| AMARRAÇÃO DO CONDUTOR E CONEXÃO |            |                                  |        |                |                |                 |
|---------------------------------|------------|----------------------------------|--------|----------------|----------------|-----------------|
| ITEM                            | CÓDIGO     | CONDUTOR                         | BITOLA | 1/0 AWG<br>CAA | 4/0 AWG<br>CAA | 336,4MCM<br>CAA |
|                                 |            | DESCRIÇÃO                        |        |                | QUANTIDADE     |                 |
| F-17                            | Tabela 171 | Laço pré-formado simples lateral |        | 2              | 2              | 2               |
| F-14                            | Tabela 171 | Laço pré-formado de topo         |        | 1              | 1              | 1               |
| M-04                            | 144040003  | Arame de aço galv.12 BWG, em (m) |        | 8              | 8              | 8               |

**Nota 122: Prender o condutor de aterramento dos para-raios com três voltas de arame galvanizado 12BWG.**



**Figura 123 – Rede de Média Tensão – Estrutura UP1**


|   |                      |                              |                       |
|---|----------------------|------------------------------|-----------------------|
|                 | <b>NORMA TÉCNICA</b> | Homologado em:<br>29/03/2023 | Página:<br>188 de 254 |
| Título: Padrão de Estruturas de Rede de Distribuição Aérea de Energia Elétrica 23,1kV e 34,5kVA |                      | NT.00022.EQTL                | Revisão:<br>02        |
| Classificação da Informação: Público  |                      |                              |                       |

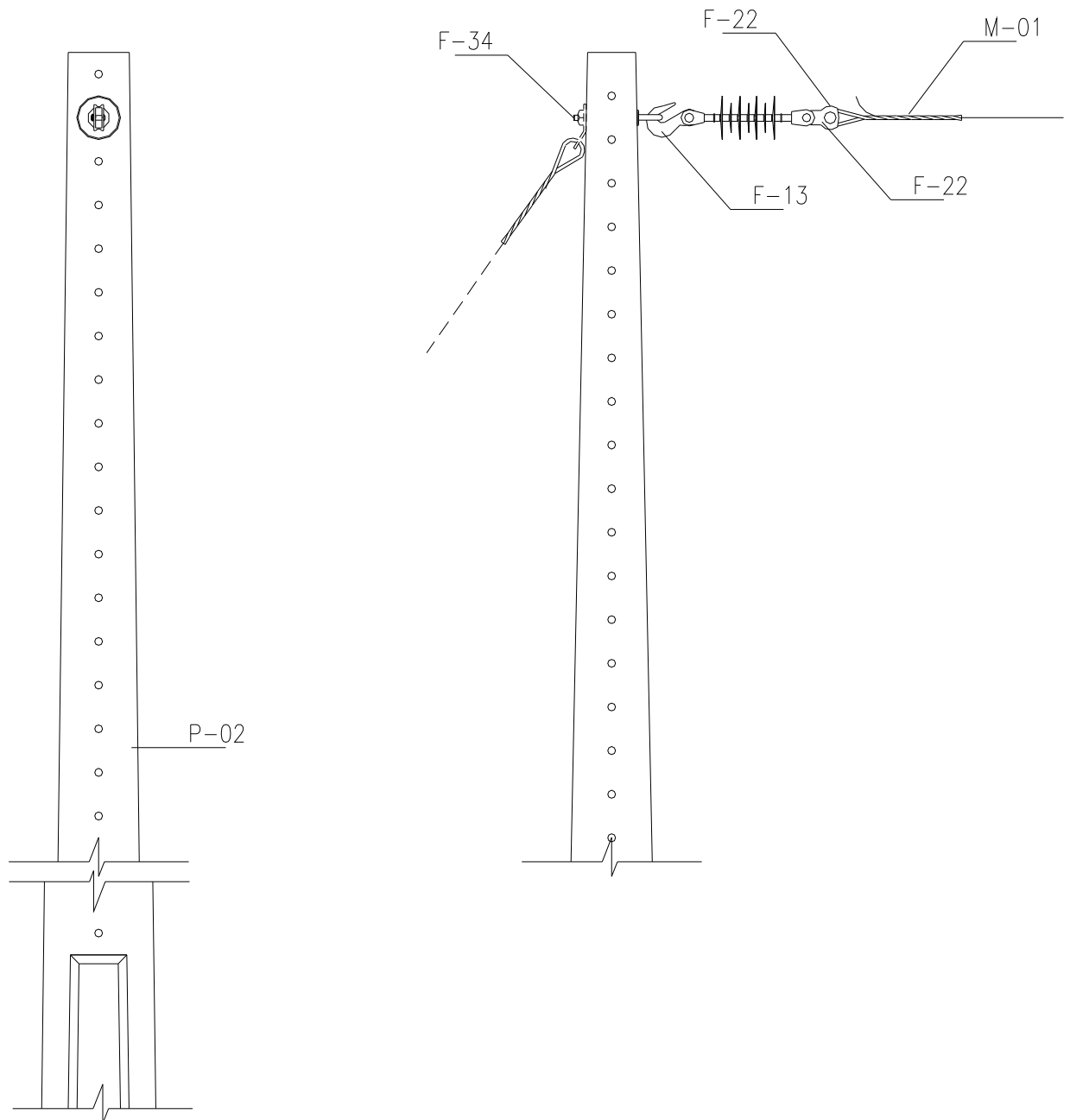
**Tabela 109** – Lista de Material referente a Figura 123 - Rede de Média Tensão - Estrutura UP1

| Lista de materiais |            |                                     | QUANTIDADE CLASSE DE TENSÃO (kV) |      |
|--------------------|------------|-------------------------------------|----------------------------------|------|
| Item               | Código     | Descrição do material               | 23,1                             | 36,2 |
| A-02               | 134830013  | Arruela quadrada 38x3mm Ø 18 mm     | 01                               | 01   |
| I-05               | 123140006  | Isolador tipo pilar 36,2kV M16      | -                                | 01   |
| I-05               | 123140016  | Isolador tipo pilar 23,1kV M16      | 01                               | -    |
| M-17               | Tabela 171 | Laço pré-formado simples lateral    | 01                               | 01   |
| P-02               | Tabela 170 | Poste de concreto armado – Seção DT | 01                               | 01   |


**Tabela 110** – Lista de Material Fixação da estrutura no poste de concreto tipo DT

| Fixação da estrutura no poste de concreto tipo DT |           |       |  |  |  |     |     |      |     |     |      |     |     |            |   |
|---|-----------|-------|--|--|--|-----|-----|------|-----|-----|------|-----|-----|------------|---|
| Item  | Código    | Poste | Comprimento (m)                                    |  |  | 10  |     |      | 11  |     |      | 12  |     |            |   |
|   |           |       | Resistência nominal (daN)                          |  |  | 300 | 600 | 1000 | 300 | 600 | 1000 | 300 | 600 |            |   |
|   |           |       | Descrição  |  |  |     |     |      |     |     |      |     |     | Quantidade |   |
| F-36  | 134280008 |       | Pino auto-travante –200 mm M16 para isolador pilar |  |  | 1   | 1   | 1    | -   | 1   | 1    | -   | 1   | 1          | - |
| F-36  | 134280009 |       | Pino auto-travante –250 mm M16 para isolador pilar |  |  | -   | -   | -    | 1   | -   | -    | 1   | -   | -          | 1 |

|   |                      |                              |                       |
|---|----------------------|------------------------------|-----------------------|
|                 | <b>NORMA TÉCNICA</b> | Homologado em:<br>29/03/2023 | Página:<br>189 de 254 |
| Título: Padrão de Estruturas de Rede de Distribuição Aérea de Energia Elétrica 23,1kV e 34,5kVA |                      | NT.00022.EQTL                | Revisão:<br>02        |
| Classificação da Informação: Público  |                      |                              |                       |



**Figura 124** – Rede de Média Tensão – Estrutura UP3

|   |                      |                              |                       |
|---|----------------------|------------------------------|-----------------------|
|                 | <b>NORMA TÉCNICA</b> | Homologado em:<br>29/03/2023 | Página:<br>190 de 254 |
| Título: Padrão de Estruturas de Rede de Distribuição Aérea de Energia Elétrica 23,1kV e 34,5kVA |                      | NT.00022.EQTL                | Revisão:<br>02        |
| Classificação da Informação: Público  |                      |                              |                       |

**Tabela 111** – Lista de Material referente a Figura 124 - Rede de Média Tensão - Estrutura UP3


| Lista de materiais |            |   | QUANTIDADE CLASSE DE TENSÃO (kV) |      |
|--------------------|------------|---|----------------------------------|------|
| Item               | Código     | Descrição do material                   | 23,1                             | 36,2 |
| A-02               | 134830013  | Arruela quadrada 38x3mm Ø18 mm          | 01                               | 01   |
| I-06               | 123230004  | Isolador suspensão polimérico 36,2kV    | -                                | 01   |
| I-06               | 123140015  | Isolador suspensão polimérico 23,1kV    | 01                               | -    |
| F-13               | 134250015  | Gancho olhal para 5.000 daN             | 01                               | 01   |
| F-22               | 134200006  | Manilha sapatilha para alça pré-formada | 01                               | 01   |
| P-02               | Tabela 170 | Poste de concreto armado – Seção DT     | 01                               | 01   |

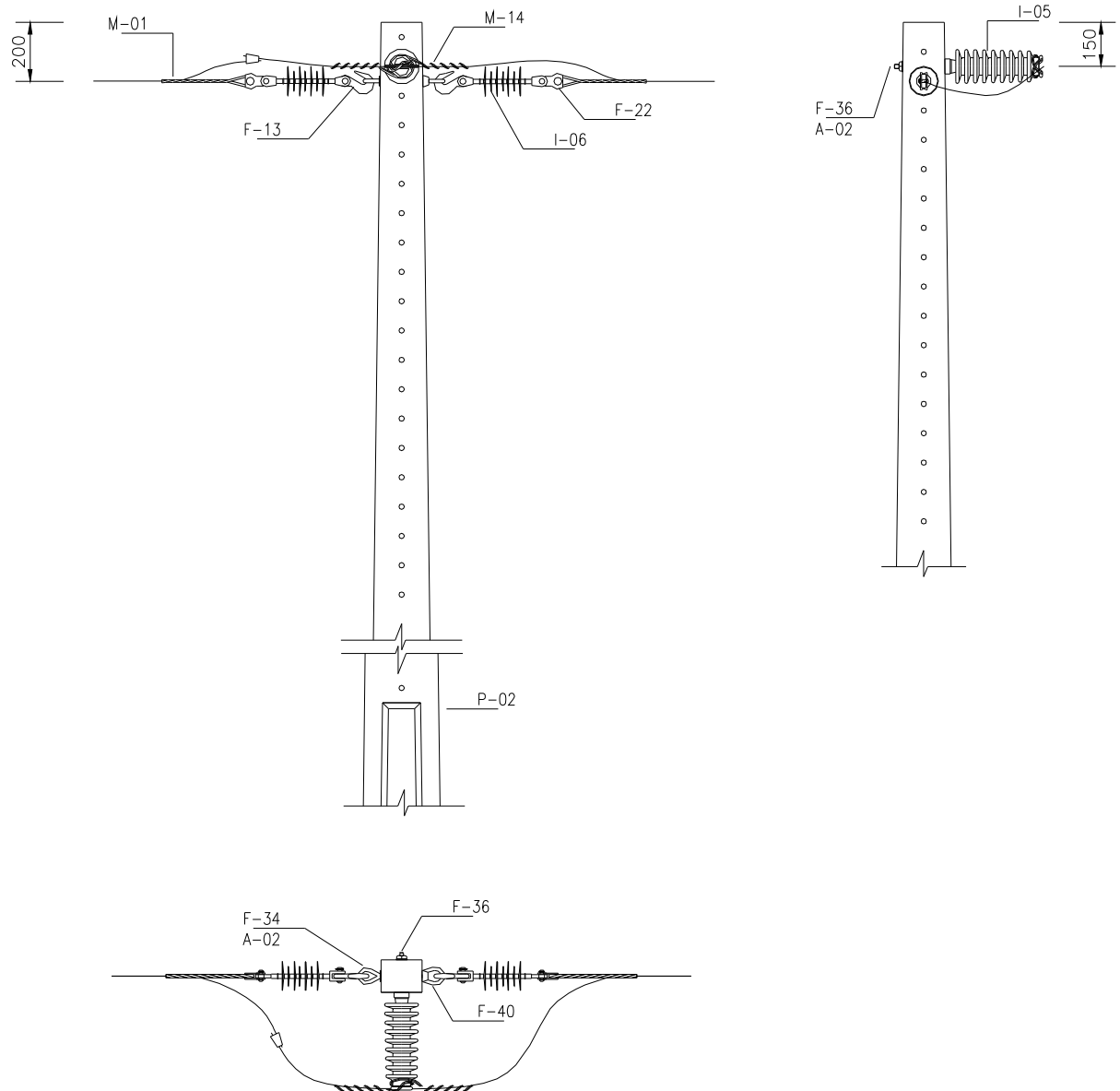
**Tabela 112** – Lista de Material Fixação da estrutura no poste de concreto tipo DT

| Fixação da estrutura no poste de concreto tipo DT |           |       |                           |  |  |            |     |       |     |     |       |     |     |       |   |
|---|-----------|-------|---------------------------|--|--|------------|-----|-------|-----|-----|-------|-----|-----|-------|---|
| Item  | Código    | Poste | Comprimento (m)           |  |  | 10         |     |       | 11  |     |       | 12  |     |       |   |
|   |           |       | Resistência nominal (daN) |  |  | 300        | 600 | 1.000 | 300 | 600 | 1.000 | 300 | 600 | 1.000 |   |
|   |           |       | Descrição                 |  |  | Quantidade |     |       |     |     |       |     |     |       |   |
| F-34  | 134740028 |       | Parafuso olhal de 200 mm  |  |  | 1          | 1   | 1     | -   | 1   | 1     | -   | 1   | 1     | - |
| F-34  | 134740023 |       | Parafuso olhal de 250 mm  |  |  | -          | 1   | 1     | 1   | 1   | 1     | 1   | 1   | 1     | 1 |
| F-34  | 134740024 |       | Parafuso olhal de 300 mm  |  |  | -          | -   | -     | 1   | -   | -     | 1   | -   | -     | 1 |


**Tabela 113** – Amarração do Condutor

| AMARRAÇÃO DO CONDUTOR |            |                                   |        |            |         |          |
|-----------------------|------------|-----------------------------------|--------|------------|---------|----------|
| ITEM                  | CÓDIGO     | CONDUTOR                          | BITOLA | 1/0 AWG    | 4/0 AWG | 336,4MCM |
|                       |            |                                   |        | CAA        | CAA     | CAA      |
| DESCRIÇÃO             |            |                                   |        | QUANTIDADE |         |          |
| M-01                  | Tabela 169 | Alça pré-formadas de distribuição |        | 1          | 1       | 1        |

|   |                      |                              |                       |
|---|----------------------|------------------------------|-----------------------|
|                 | <b>NORMA TÉCNICA</b> | Homologado em:<br>29/03/2023 | Página:<br>191 de 254 |
| Título: Padrão de Estruturas de Rede de Distribuição Aérea de Energia Elétrica 23,1kV e 34,5kVA |                      | NT.00022.EQTL                | Revisão:<br>02        |
| Classificação da Informação: Público  |                      |                              |                       |



**Figura 125** – Rede de Média Tensão – Estrutura UP4

|   |                      |                              |                       |
|---|----------------------|------------------------------|-----------------------|
|                 | <b>NORMA TÉCNICA</b> | Homologado em:<br>29/03/2023 | Página:<br>192 de 254 |
| Título: Padrão de Estruturas de Rede de Distribuição Aérea de Energia Elétrica 23,1kV e 34,5kVA |                      | NT.00022.EQTL                | Revisão:<br>02        |
| Classificação da Informação: Público  |                      |                              |                       |


**Tabela 114** – Lista de Material referente a Figura 125 - Rede de Média Tensão - Estrutura UP4

| Lista de materiais |            |   | QUANTIDADE CLASSE DE TENSÃO (kV) |      |
|--------------------|------------|---|----------------------------------|------|
| Item               | Código     | Descrição do material                   | 23,1                             | 36,2 |
| A-02               | 134830013  | Arruela quadrada 38x38x3mm Ø 18 mm      | 02                               | 02   |
| I-06               | 123230004  | Isolador suspensão polimérico 36,2kV    | -                                | 02   |
| I-06               | 123140015  | Isolador suspensão polimérico 23,1kV    | 02                               | -    |
| F-13               | 134250015  | Gancho olhal para 5.000 daN             | 02                               | 02   |
| I-05               | 123140006  | Isolador tipo pilar 36,2KV M16          | -                                | 01   |
| I-05               | 123140016  | Isolador tipo pilar 23,1kV M16          | 01                               | -    |
| F-22               | 134200006  | Manilha sapatilha para alça pré-formada | 02                               | 02   |
| P-02               | Tabela 170 | Poste de concreto armado – Seção DT     | 01                               | 01   |
| M-14               | Tabela 171 | Laço pré-formado de topo                | 01                               | 01   |
| F-40               | 134860002  | Porca olhal rosca M16x2                 | 01                               | 01   |

**Tabela 115** – Lista de Material Fixação da estrutura no poste de concreto tipo DT

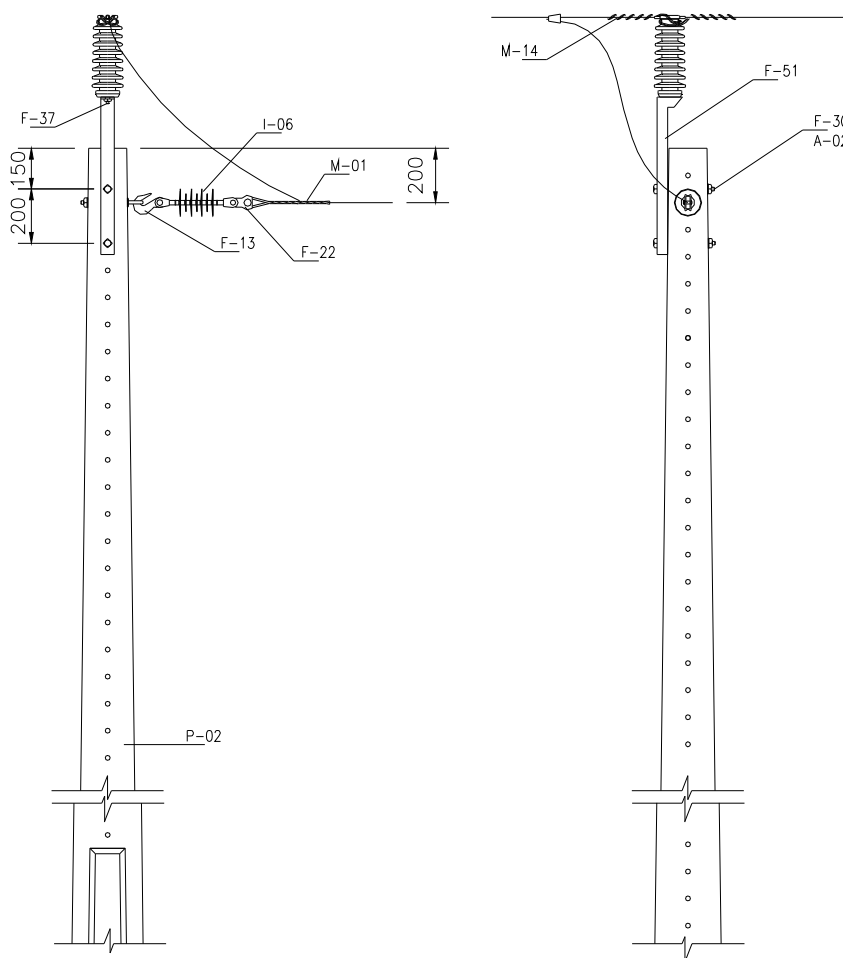
| Fixação da estrutura no poste de concreto tipo DT |           |                                |                           |   |   |            |     |      |     |     |      |     |     |      |   |
|---|-----------|--------------------------------|---------------------------|---|---|------------|-----|------|-----|-----|------|-----|-----|------|---|
| Item  | Código    | Poste                          | Comprimento (m)           |   |   | 10         |     |      | 11  |     |      | 12  |     |      |   |
|   |           |                                | Resistência nominal (daN) |   |   | 300        | 600 | 1000 | 300 | 600 | 1000 | 300 | 600 | 1000 |   |
|   |           |                                | Descrição                 |   |   | Quantidade |     |      |     |     |      |     |     |      |   |
| F-34  | 134740028 | Parafuso olhal de 200 mm       | 1                         | 1 | 1 | -          | 1   | 1    | -   | 1   | 1    | -   | 1   | 1    | - |
| F-34  | 134740023 | Parafuso olhal de 250 mm       | -                         | 1 | 1 | 1          | 1   | 1    | 1   | 1   | 1    | 1   | 1   | 1    | 1 |
| F-34  | 134740024 | Parafuso olhal de 300 mm       | -                         | - | - | 1          | -   | -    | 1   | -   | -    | -   | -   | -    | 1 |
| F-36  | 134280008 | Pino auto-travante –200 mm M16 | 1                         | 1 | 1 | -          | 1   | 1    | -   | 1   | 1    | -   | 1   | 1    | - |
| F-36  | 134280009 | Pino auto-travante –250 mm M16 | -                         | - | - | 1          | -   | -    | 1   | -   | -    | -   | -   | -    | 1 |




|   |                      |                              |                       |
|---|----------------------|------------------------------|-----------------------|
|                 | <b>NORMA TÉCNICA</b> | Homologado em:<br>29/03/2023 | Página:<br>193 de 254 |
| Título: Padrão de Estruturas de Rede de Distribuição Aérea de Energia Elétrica 23,1kV e 34,5kVA |                      | NT.00022.EQTL                | Revisão:<br>02        |
| Classificação da Informação: Público  |                      |                              |                       |

**Tabela 116 – Amarração do Condutor e conexão**

| AMARRAÇÃO DO CONDUTOR E CONEXÃO |            |   |        |                |                |                     |
|---------------------------------|------------|---|--------|----------------|----------------|---------------------|
| ITEM                            | CÓDIGO     | CONDUTOR  | BITOLA | 1/0 AWG<br>CAA | 4/0 AWG<br>CAA | 336,4<br>MCM<br>CAA |
|                                 |            | DESCRIÇÃO   |        |                | QUANTIDADE     |                     |
| M-01                            | Tabela 169 | Alça pré-formada de distribuição                      |        | 2              | 2              | 2                   |
| O-01                            | 124000035  | Conector derivação tipo cunha-1/0-1/0                 |        | 3              | -              | -                   |
| O-01                            | 124000040  | Conector derivação tipo cunha-4/0-4/0                 |        | -              | 1              | -                   |
| O-01                            | 124000034  | Conector derivação tipo cunha-336,4-336,4MCM CAA, CN1 |        | -              | -              | 1                   |



**Figura 126 – Rede de Média Tensão – Estrutura UT1-UP3**


|   |                      |                              |                       |
|---|----------------------|------------------------------|-----------------------|
|                 | <b>NORMA TÉCNICA</b> | Homologado em:<br>29/03/2023 | Página:<br>194 de 254 |
| Título: Padrão de Estruturas de Rede de Distribuição Aérea de Energia Elétrica 23,1kV e 34,5kVA |                      | NT.00022.EQTL                | Revisão:<br>02        |
| Classificação da Informação: Público  |                      |                              |                       |

**Tabela 117** – Lista de Material referente a Figura 126 - Rede de Média Tensão - Estrutura UT1-UP3

| Lista de materiais |            |   | QUANTIDADE CLASSE DE TENSÃO (kV) |      |
|--------------------|------------|---|----------------------------------|------|
| Item               | Código     | Descrição do material                   | 23,1                             | 36,2 |
| A-02               | 134830013  | Arruela quadrada 38x38x3mm Ø F 18 mm    | 03                               | 03   |
| I-06               | 123230004  | Isolador suspensão polimérico 36,2kV    | -                                | 01   |
| I-06               | 123140015  | Isolador suspensão polimérico 23,1kV    | -                                | 01   |
| F-13               | 134250015  | Gancho olhal para 5.000 daN             | 01                               | 01   |
| I-05               | 123140006  | Isolador tipo pilar 36,2KV M16          | -                                | 01   |
| I-05               | 123140016  | Isolador tipo pilar 23,1kV M16          | 01                               | -    |
| F-51               | 134190076  | Suporte de topo para isolador pilar     | 01                               | 01   |
| F-37               | 134280002  | Pino Pilar Autotravante M16 74mm        | 01                               | 01   |
| F-22               | 134200006  | Manilha sapatilha para alça pré-formada | 01                               | 01   |
| P-02               | Tabela 170 | Poste de concreto armado – Seção DT     | 01                               | 01   |

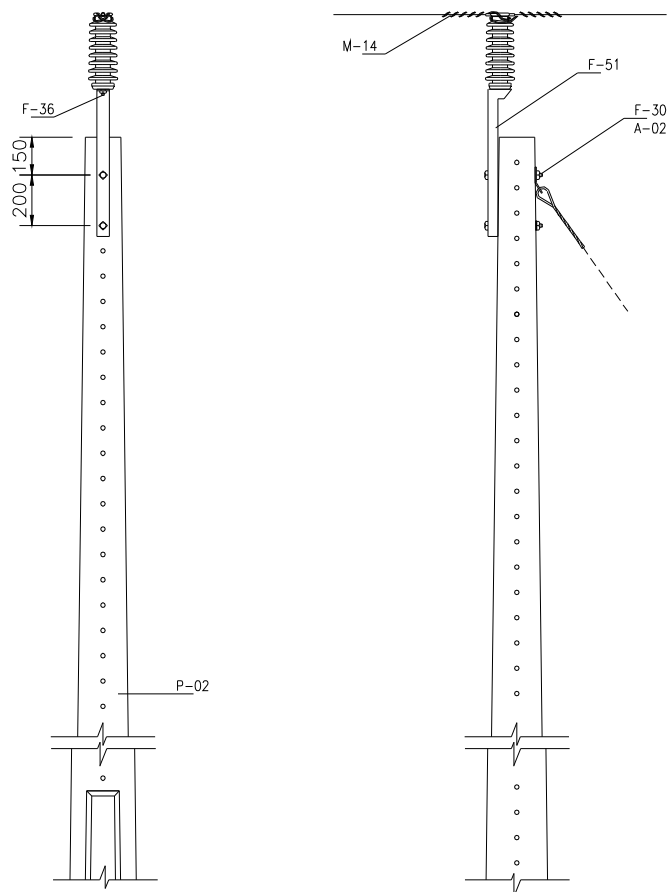
**Tabela 118** – Lista de Material Fixação da estrutura no poste de concreto tipo DT

| Fixação da estrutura no poste de concreto tipo DT |           |       |                                       |  |  |  |            |     |     |      |     |     |      |     |     |      |
|---|-----------|-------|---------------------------------------|--|--|--|------------|-----|-----|------|-----|-----|------|-----|-----|------|
| Item  | Código    | Poste | Comprimento (m)                       |  |  |  | 10         |     |     | 11   |     | 12  |      |     |     |      |
|   |           |       | Resistência nominal (daN)             |  |  |  | 150        | 300 | 600 | 1000 | 300 | 600 | 1000 | 300 | 600 | 1000 |
|   |           |       | Descrição                             |  |  |  | Quantidade |     |     |      |     |     |      |     |     |      |
| F-30  | 134700043 |       | Parafuso de cabeça quadrada de 200 mm |  |  |  | 2          | 2   | 2   | -    | 2   | 2   | -    | 2   | 2   | -    |
| F-30  | 134700046 |       | Parafuso de cabeça quadrada de 250 mm |  |  |  | -          | -   | -   | 2    | -   | -   | 2    | -   | -   | 2    |
| F-34  | 134740028 |       | Parafuso olhal de 200 mm              |  |  |  | 1          | -   | -   | -    | -   | -   | -    | -   | -   | -    |
| F-34  | 134740023 |       | Parafuso olhal de 250 mm              |  |  |  | -          | 1   | 1   | 1    | 1   | 1   | 1    | 1   | 1   | 1    |


|  |  |   |  |
|--|--|---|--|
|                        | <p align="center"><b>NORMA TÉCNICA</b></p> | <p align="center">Homologado em:<br/>29/03/2023</p> | <p align="center">Página:<br/>195 de 254</p> |
| <p>Título: Padrão de Estruturas de Rede de Distribuição Aérea de Energia Elétrica 23,1kV e 34,5kVA</p> |  | <p align="center">NT.00022.EQTL</p>                 | <p align="center">Revisão:<br/>02</p>        |
| <p>Classificação da Informação: Público</p>  |  |   |  |

**Tabela 119 – Amarração do Condutor**

| AMARRAÇÃO DO CONDUTOR |            |                                  |        |            |         |       |
|-----------------------|------------|----------------------------------|--------|------------|---------|-------|
| ITEM                  | CÓDIGO     | CONDUTOR                         | BITOLA | 1/0 AWG    | 4/0 AWG | 336,4 |
|                       |            |                                  |        | CAA        | CAA     | MCM   |
| DESCRIÇÃO             |            |                                  |        | QUANTIDADE |         |       |
| M-01                  | Tabela 169 | Alça pré-formada de distribuição |        | 1          | 1       | 1     |
| M-14                  | Tabela 171 | Laço pré-formado de topo         |        | 1          | 1       | 1     |



**Figura 127 – Rede de Média Tensão – Estrutura UT1**

|   |                      |                              |                       |
|---|----------------------|------------------------------|-----------------------|
|                 | <b>NORMA TÉCNICA</b> | Homologado em:<br>29/03/2023 | Página:<br>196 de 254 |
| Título: Padrão de Estruturas de Rede de Distribuição Aérea de Energia Elétrica 23,1kV e 34,5kVA |                      | NT.00022.EQTL                | Revisão:<br>02        |
| Classificação da Informação: Público  |                      |                              |                       |

**Tabela 120** – Lista de Material referente a Figura 127 - Rede de Média Tensão - Estrutura UT1


| Lista de materiais |            |                                     | QUANTIDADE CLASSE DE TENSÃO (kV) |      |
|--------------------|------------|-------------------------------------|----------------------------------|------|
| Item               | Código     | Descrição do material               | 23,1                             | 36,2 |
| A-02               | 134830013  | Arruela quadrada 38x38x3mm Ø18 mm   | 02                               | 02   |
| I-05               | 123140006  | Isolador tipo pilar 36,6KV M16      | -                                | 01   |
| I-05               | 123140016  | Isolador tipo pilar 23,1kV M16      | 01                               | -    |
| F-51               | 134190076  | Suporte de topo para isolador pilar | 01                               | 01   |
| F-37               | 134280002  | Pino Pilar Autotravante M16 74mm    | 01                               | 01   |
| P-02               | Tabela 170 | Poste de concreto armado – Seção DT | 01                               | 01   |

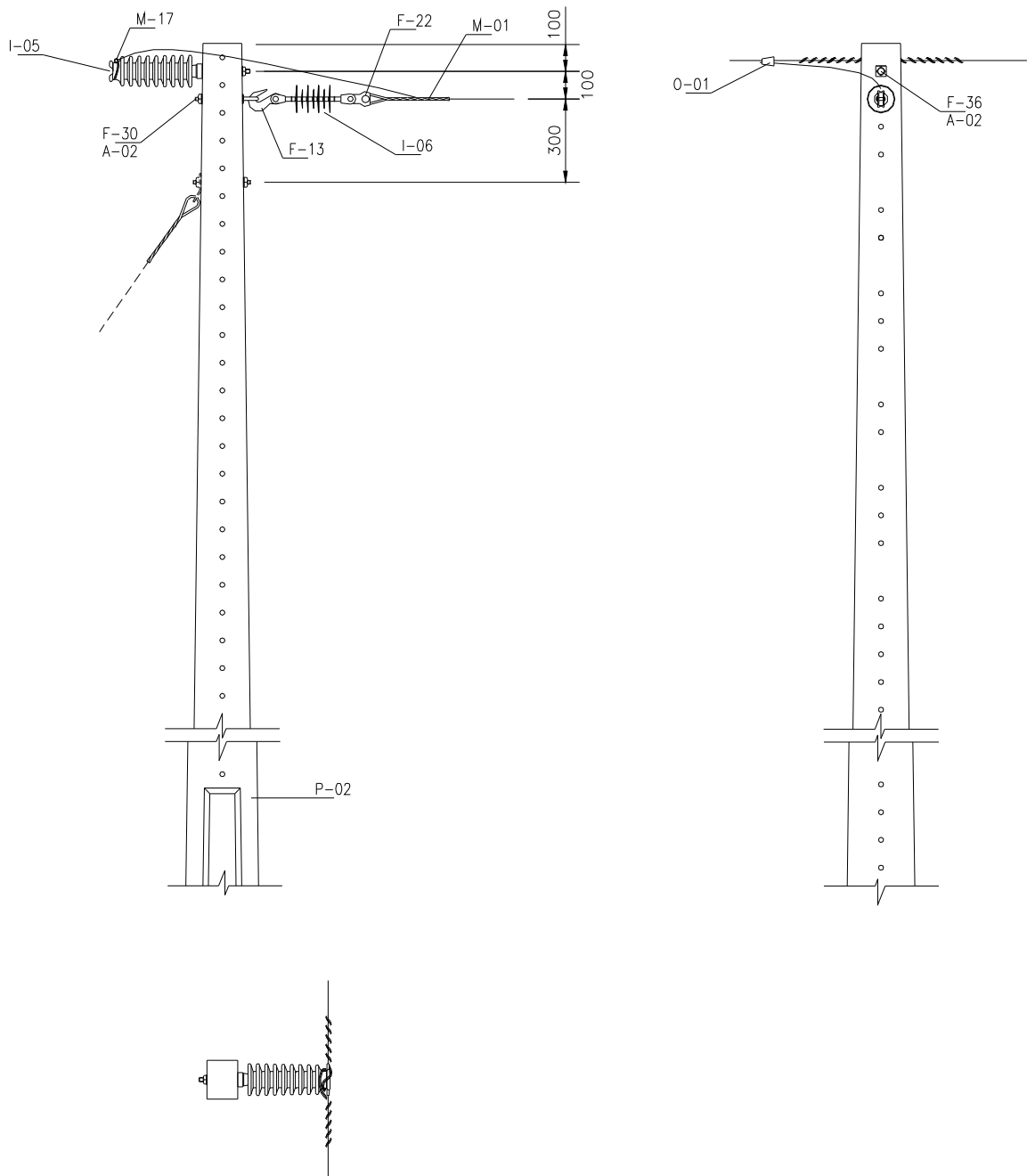
**Tabela 121** – Lista de Material Fixação da estrutura no poste de concreto tipo DT

| Fixação da estrutura no poste de concreto tipo DT |           |                                       |                           |   |   |            |     |      |     |     |      |     |     |      |   |
|---|-----------|---------------------------------------|---------------------------|---|---|------------|-----|------|-----|-----|------|-----|-----|------|---|
| Item  | Código    | Poste                                 | Comprimento (m)           |   |   | 10         |     |      | 11  |     |      | 12  |     |      |   |
|   |           |                                       | Resistência nominal (daN) |   |   | 300        | 600 | 1000 | 300 | 600 | 1000 | 300 | 600 | 1000 |   |
|   |           |                                       | Descrição                 |   |   | Quantidade |     |      |     |     |      |     |     |      |   |
| F-30  | 134700043 | Parafuso de cabeça quadrada de 200 mm | 2                         | 2 | 2 | -          | 2   | 2    | -   | 2   | 2    | -   | 2   | 2    | - |
| F-30  | 134700046 | Parafuso de cabeça quadrada de 250 mm | -                         | 2 | 2 | 2          | 2   | 2    | 2   | 2   | 2    | 2   | 2   | 2    | 2 |
| F-30  | 134700047 | Parafuso de cabeça quadrada de 300 mm | -                         | - | - | 2          | -   | -    | 2   | -   | -    | 2   | -   | -    | 2 |


**Tabela 122** – Amarração do Condutor

| AMARRAÇÃO DO CONDUTOR |            |                          |            |         |         |       |
|-----------------------|------------|--------------------------|------------|---------|---------|-------|
| ITEM                  | CÓDIGO     | CONDUTOR                 | BITOLA     | 1/0 AWG | 4/0 AWG | 336,4 |
|                       |            |                          |            | CAA     | CAA     | MCM   |
| DESCRIÇÃO             |            |                          | QUANTIDADE |         |         |       |
| M-14                  | Tabela 171 | Laço pré-formado de topo |            | 1       | 1       | 1     |

|   |                      |                              |                       |
|---|----------------------|------------------------------|-----------------------|
|                 | <b>NORMA TÉCNICA</b> | Homologado em:<br>29/03/2023 | Página:<br>197 de 254 |
| Título: Padrão de Estruturas de Rede de Distribuição Aérea de Energia Elétrica 23,1kV e 34,5kVA |                      | NT.00022.EQTL                | Revisão:<br>02        |
| Classificação da Informação: Público  |                      |                              |                       |



**Figura 128** – Rede de Média Tensão – Estrutura UP1-UP3


|   |                      |                              |                       |
|---|----------------------|------------------------------|-----------------------|
|                 | <b>NORMA TÉCNICA</b> | Homologado em:<br>29/03/2023 | Página:<br>198 de 254 |
| Título: Padrão de Estruturas de Rede de Distribuição Aérea de Energia Elétrica 23,1kV e 34,5kVA |                      | NT.00022.EQTL                | Revisão:<br>02        |
| Classificação da Informação: Público  |                      |                              |                       |

**Tabela 123** – Lista de Material referente a Figura 128 - Rede de Média Tensão - Estrutura UP1-UP3

| Lista de materiais |            |   | QUANTIDADE CLASSE DE TENSÃO (kV) |      |
|--------------------|------------|---|----------------------------------|------|
| Item               | Código     | Descrição do material                   | 23,1                             | 36,2 |
| A-02               | 134830013  | Arruela quadrada 38x38x3mm Ø F 18 mm    | 02                               | 02   |
| I-06               | 123230004  | Isolador suspensão polimérico 36,2kV    | -                                | 01   |
| I-06               | 123140015  | Isolador suspensão polimérico 23,1kV    | 01                               | -    |
| F-13               | 134250015  | Gancho olhal para 5.000 daN             | 01                               | 01   |
| I-05               | 123140006  | Isolador tipo pilar 36,2KV M16          | -                                | 01   |
| I-05               | 123140016  | Isolador tipo pilar 23,1kV M16          | 01                               | -    |
| F-22               | 134200006  | Manilha sapatilha para alça pré-formada | 01                               | 01   |
| P-02               | Tabela 170 | Poste de concreto armado – Seção DT     | 01                               | 01   |
| M-17               | Tabela 171 | Laço pré-formado simples lateral        | 01                               | 01   |

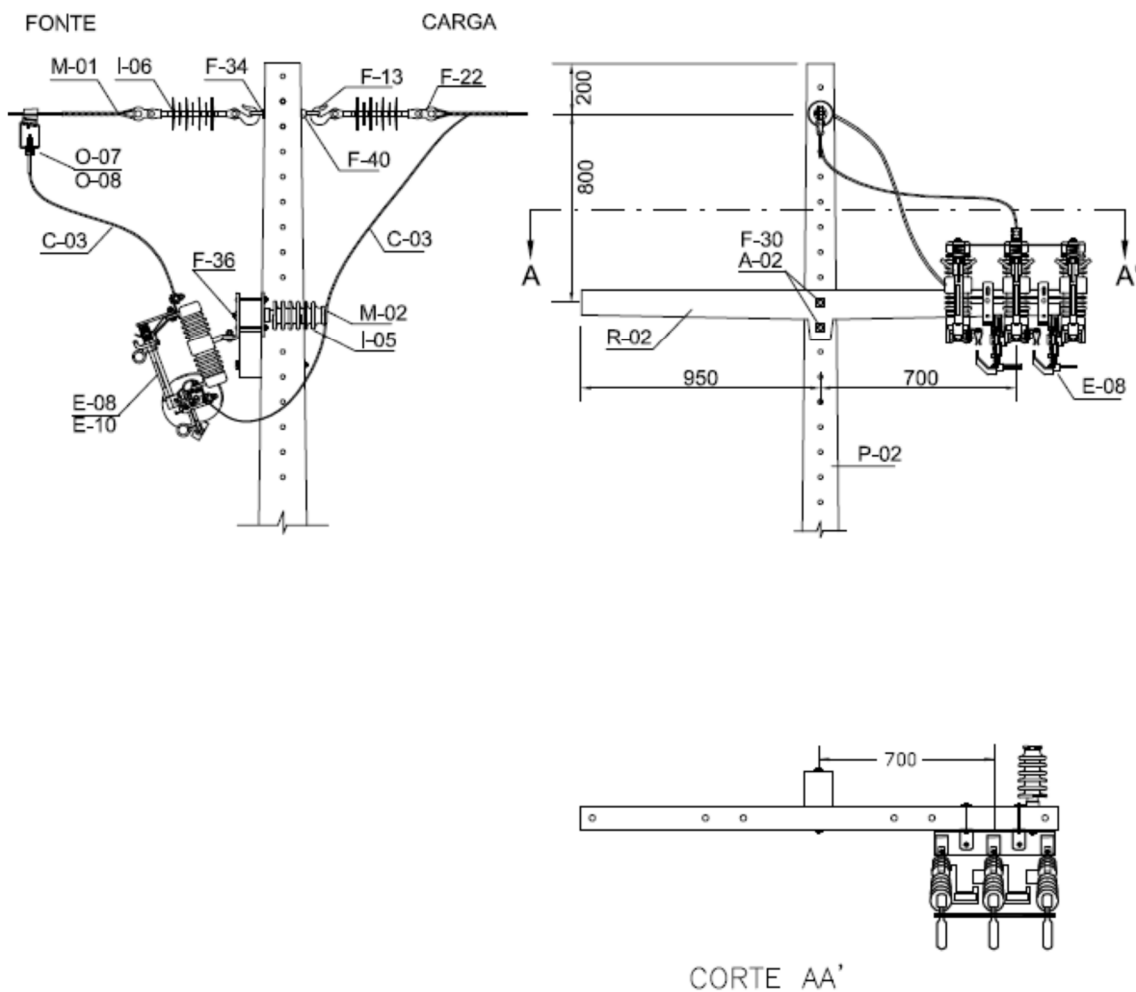
**Tabela 124** – Lista de Material Fixação da estrutura no poste de concreto tipo DT

| Fixação da estrutura no poste de concreto tipo DT |           |                            |                           |   |   |   |            |     |     |      |     |     |      |     |     |      |
|---|-----------|----------------------------|---------------------------|---|---|---|------------|-----|-----|------|-----|-----|------|-----|-----|------|
| Item  | Código    | Poste                      | Comprimento (m)           |   |   |   | 10         |     |     | 11   |     |     | 12   |     |     |      |
|   |           |                            | Resistência nominal (daN) |   |   |   | 150        | 300 | 600 | 1000 | 300 | 600 | 1000 | 300 | 600 | 1000 |
|   |           |                            | Descrição                 |   |   |   | Quantidade |     |     |      |     |     |      |     |     |      |
| F-30  | 134740028 | Parafuso olhal de 200 mm   | 1                         | 1 | 1 | - | 1          | 1   | -   | 1    | 1   | -   | 1    | 1   | -   |      |
| F-30  | 134740023 | Parafuso olhal de 250 mm   | -                         | 1 | 1 | 1 | 1          | 1   | 1   | 1    | 1   | 1   | 1    | 1   | 1   |      |
| F-30  | 134740024 | Parafuso olhal de 300 mm   | -                         | - | - | 1 | -          | -   | 1   | -    | -   | -   | -    | -   | 1   |      |
| F-36  | 134280008 | Pino auto-travante –200mm  | 1                         | 1 | 1 | - | 1          | 1   | -   | 1    | 1   | -   | 1    | 1   | -   |      |
| F-36  | 134280009 | Pino auto-travante –250 mm | -                         | - | - | 1 | -          | -   | 1   | -    | -   | 1   | -    | -   | 1   |      |


|   |                      |                              |                       |
|---|----------------------|------------------------------|-----------------------|
|                 | <b>NORMA TÉCNICA</b> | Homologado em:<br>29/03/2023 | Página:<br>199 de 254 |
| Título: Padrão de Estruturas de Rede de Distribuição Aérea de Energia Elétrica 23,1kV e 34,5kVA |                      | NT.00022.EQTL                | Revisão:<br>02        |
| Classificação da Informação: Público  |                      |                              |                       |

**Tabela 125 – Amarração do Condutor**

| <b>AMARRAÇÃO DO CONDUTOR E CONEXÕES</b> |            |   |           |            |         |              |
|---|------------|---|-----------|------------|---------|--------------|
| ITEM                                    | CÓDIGO     | CONDUTOR  | BITOLA    | 1/0 AWG    | 4/0 AWG | 336,4MCM CAA |
|   |            |   |           | CAA        | CAA     | CAA          |
|   |            |   | DESCRIÇÃO | QUANTIDADE |         |              |
| M-01                                    | Tabela 169 | Alça pré-formada de distribuição                      |           | 1          | 1       | 1            |
| M-17                                    | Tabela 171 | Laço pré-formado simples lateral                      |           | 1          | 1       | 1            |
| O-01                                    | 124000035  | Conector derivação tipo cunha-1/0-1/0 CA / CAA, CN10  |           | 1          | -       | -            |
| O-01                                    | 124000040  | Conector derivação tipo cunha-4/0-4/0                 |           | -          | 1       | -            |
| O-01                                    | 124000034  | Conector derivação tipo cunha-336,4-336,4MCM CAA, CN1 |           | -          | -       | 1            |



**Figura 129 – Rede de Média Tensão – Estrutura UP4-CR. Altura mínima do poste 11m**

|   |                      |                              |                       |
|---|----------------------|------------------------------|-----------------------|
|                 | <b>NORMA TÉCNICA</b> | Homologado em:<br>29/03/2023 | Página:<br>200 de 254 |
| Título: Padrão de Estruturas de Rede de Distribuição Aérea de Energia Elétrica 23,1kV e 34,5kVA |                      | NT.00022.EQTL                | Revisão:<br>02        |
| Classificação da Informação: Público  |                      |                              |                       |


**Tabela 126** – Lista de Material referente a Figura 129 - Rede de Média Tensão - Estrutura UP4-CR

| Lista de materiais |                   |  | QUANTIDADE CLASSE DE TENSÃO (kV) |      |
|--------------------|-------------------|--|----------------------------------|------|
| Item               | Código            | Descrição do material                              | 23,1                             | 36,2 |
| A-02               | 134830013         | Arruela quadrada 38x38x3mm Ø 18mm                  | 06                               | 06   |
| I-06               | 123230004         | Isolador suspensão polimérico 36,2kV               | -                                | 02   |
| I-06               | 123140015         | Isolador suspensão polimérico 23,1kV               | 02                               | -    |
| F-13               | 134250015         | Gancho olhal para 5.000 daN                        | 02                               | 02   |
| E-08               | 105300006         | Chave fusível religadora – tipo C- 36,2 kV – 10 kA | -                                | 01   |
| E-08               | -                 | Chave fusível religadora – tipo C- 24,2 kV – 10 kA | 01                               | -    |
| F-22               | 134200006         | Manilha sapatilha para alça pré-formada            | 02                               | 02   |
| P-02               | Tabela 170        | Poste de concreto armado – Seção DT                | 01                               | 01   |
| F36                | 134280005         | Pino autotravante isolador pilar M16               | 01                               | 01   |
| I-05               | 123140006         | Isolador tipo pilar 36,2kV M16                     | -                                | 01   |
| I-05               | 123140016         | Isolador tipo pilar 23,1kV M16                     | 01                               | -    |
| R-02               | 133100007         | Cruzeta de concreto tipo "T"1.900 mm               | 01                               | 01   |
| F-40               | 134860002         | Porca olhal rosca M16x2                            | 01                               | 01   |
| E-10               | Tabelas 175 e 177 | Cartucho com elo fusível – In adequada             | 03                               | 03   |

**Tabela 127** –Lista de Material Fixação da estrutura no poste de concreto tipo DT

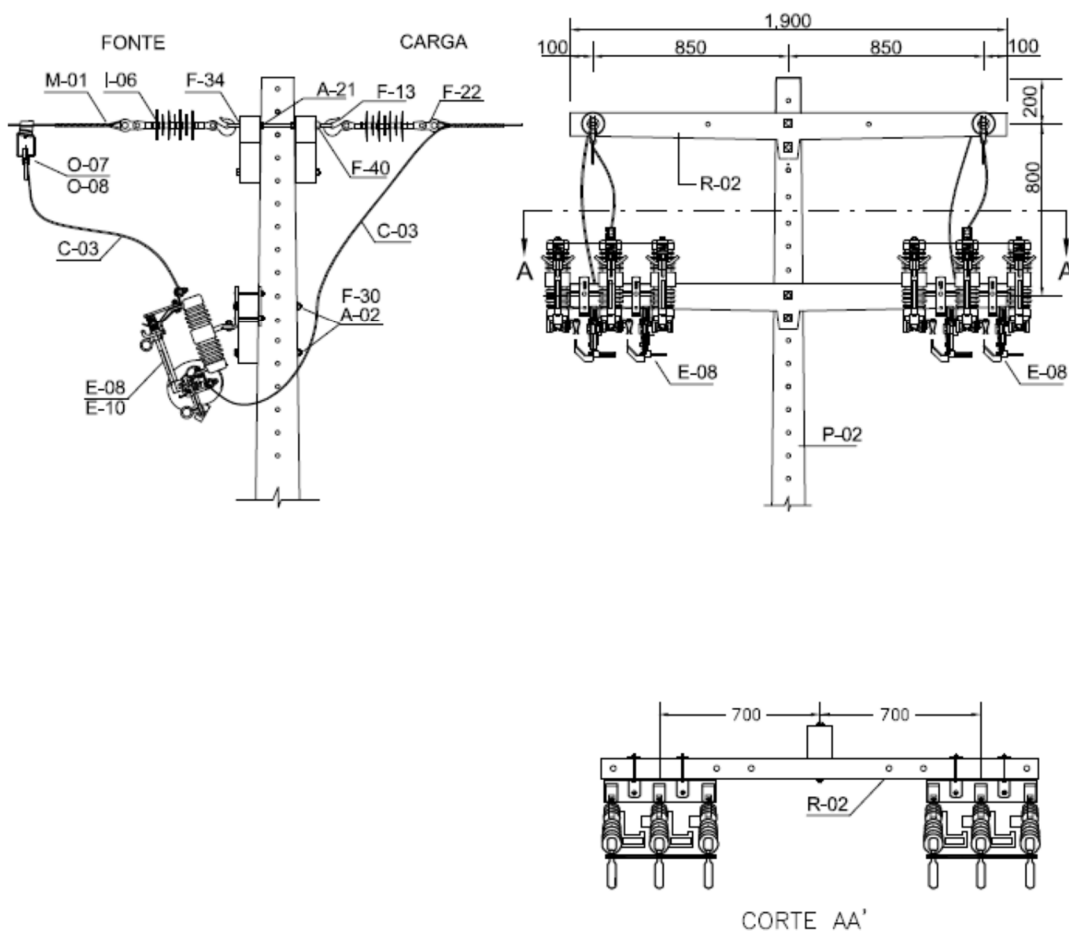
| Fixação da estrutura no poste de concreto tipo DT |           |           |                                       |  |            |     |     |      |     |     |      |
|---|-----------|-----------|---------------------------------------|--|------------|-----|-----|------|-----|-----|------|
| Item  | Código    | Poste     | Comprimento (m)                       |  |            | 11  |     | 12   |     |     |      |
|   |           |           | Resistência nominal (daN)             |  |            | 300 | 600 | 1000 | 300 | 600 | 1000 |
|   |           | Descrição |                                       |  | Quantidade |     |     |      |     |     |      |
| F-30  | 134700047 |           | Parafuso de cabeça quadrada de 300 mm |  |            | 2   | 2   | -    | 2   | 2   | -    |
| F-30  | 134700048 |           | Parafuso de cabeça quadrada de 350 mm |  |            | -   | -   | 2    | -   | -   | 2    |
| F-34  | 134740028 |           | Parafuso olhal M16x200mm              |  |            | 1   | 1   | 1    | 1   | 1   | 1    |




|   |                      |                              |                       |
|---|----------------------|------------------------------|-----------------------|
|                 | <b>NORMA TÉCNICA</b> | Homologado em:<br>29/03/2023 | Página:<br>201 de 254 |
| Título: Padrão de Estruturas de Rede de Distribuição Aérea de Energia Elétrica 23,1kV e 34,5kVA |                      | NT.00022.EQTL                | Revisão:<br>02        |
| Classificação da Informação: Público  |                      |                              |                       |

**Tabela 128 – Amarração do Condutor**

| AMARRAÇÃO DO CONDUTOR E CONEXÃO |                   |                                       |                    |                |                 |
|---------------------------------|-------------------|---------------------------------------|--------------------|----------------|-----------------|
| ITEM                            | CÓDIGO            | DESCRIÇÃO                             | BITOLA DO CONDUTOR |                |                 |
|                                 |                   |                                       | 1/0 AWG<br>CAA     | 4/0 AWG<br>CAA | 336,4MCM<br>CAA |
|                                 |                   |                                       | QUANTIDADE         |                |                 |
| M-01                            | Tabela 169        | Alça pré-formada de distribuição      | 2                  | 2              | 2               |
| M-02                            | Tabela 171        | Laço pré-formada de distribuição      | 1                  | 1              | 1               |
| O-07                            | Tabela 178        | Conector derivação tipo cunha estribo | 1                  | 1              | 1               |
| O-08                            | 124150003         | Grampo linha viva                     | 1                  | 1              | 1               |
| C-03                            | Tabelas 173 e 174 | Cabo de Alumínio (m)                  | 3                  | 3              | 3               |



**Figura 130 – Rede de Média Tensão – Estrutura N4B-NS CR. Altura mínima do poste deve ser de 11m**


|   |                      |                              |                       |
|---|----------------------|------------------------------|-----------------------|
|                 | <b>NORMA TÉCNICA</b> | Homologado em:<br>29/03/2023 | Página:<br>202 de 254 |
| Título: Padrão de Estruturas de Rede de Distribuição Aérea de Energia Elétrica 23,1kV e 34,5kVA |                      | NT.00022.EQTL                | Revisão:<br>02        |
| Classificação da Informação: Público  |                      |                              |                       |

**Tabela 129** – Lista de Materiais referente a Figura 130 - Rede de MT - Estrutura N4B-NS CR

| Lista de materiais |                   |  | QUANTIDADE CLASSE DE TENSÃO (kV) |      |
|--------------------|-------------------|--|----------------------------------|------|
| Item               | Código            | Descrição do material                            | 23,1                             | 36,2 |
| A-02               | 134830013         | Arruela quadrada 38x38x3mm Ø 18 mm               | 16                               | 16   |
| I-06               | 123230004         | Isolador suspensão polimérico 36,2kV             | -                                | 04   |
| I-06               | 123140015         | Isolador suspensão polimérico 23,1kV             | 04                               | -    |
| F-13               | 134250015         | Gancho olhal para 5.000 daN                      | 04                               | 04   |
| E-08               | 105300006         | Chave fusível religadora – tipo C- 36,2 kV 10 kA | -                                | 02   |
| E-08               | -                 | Chave fusível religadora – tipo C- 24,2 kV 10 kA | 02                               | -    |
| A-21               | 134800002         | Porca quadrada rosca M16x2                       | 04                               | 04   |
| F-22               | 134200006         | Manilha sapatilha para alça pré-formada          | 04                               | 04   |
| P-02               | Tabela 170        | Poste de concreto armado – Seção DT              | 01                               | 01   |
| R-02               | 133100007         | Cruzeta de concreto tipo "T"1.900 mm             | 03                               | 03   |
| F-40               | 134860002         | Porca olhal rosca M16x2                          | 02                               | 02   |
| E-10               | Tabelas 175 e 177 | Cartucho com elo fusível – In adequada           | 06                               | 06   |

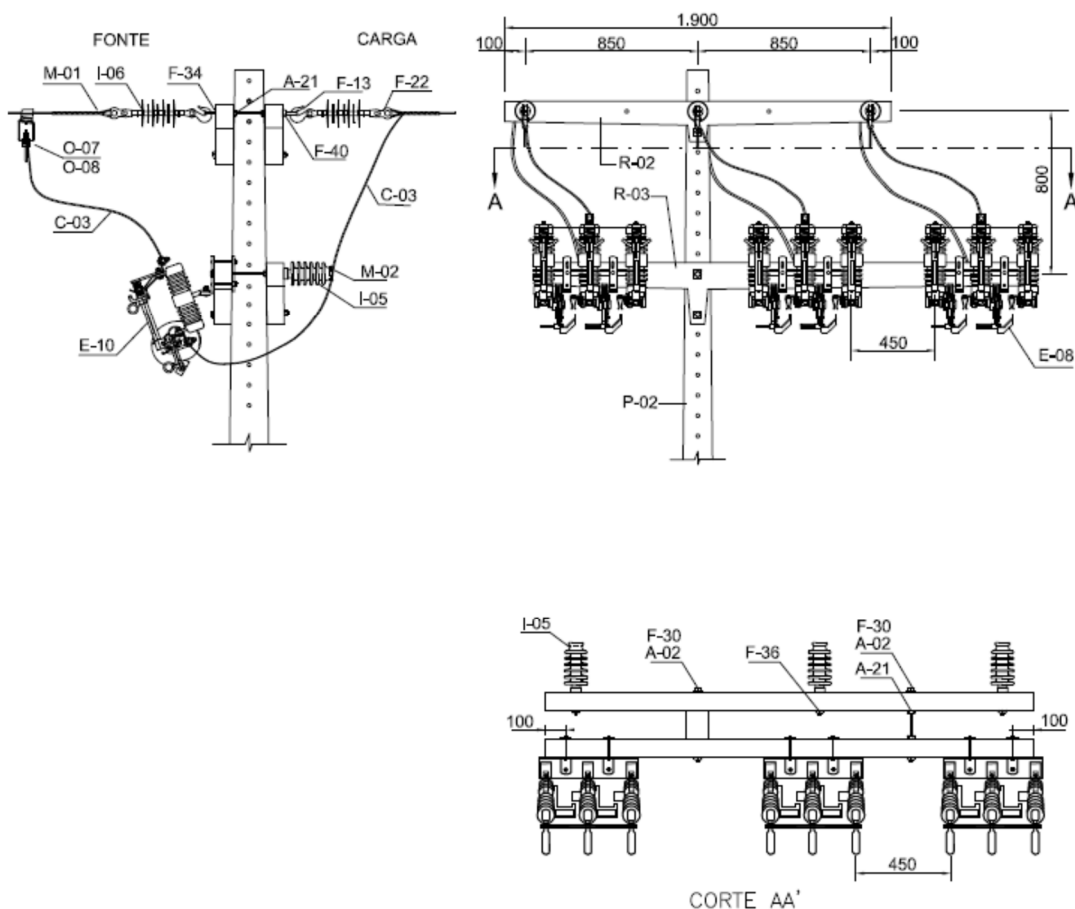
**Tabela 130** – Lista de Material Fixação da estrutura no poste de concreto tipo DT

| Fixação da estrutura no poste de concreto tipo DT |           |                                       |                           |   |   |            |     |      |
|---|-----------|---------------------------------------|---------------------------|---|---|------------|-----|------|
| Item  | Código    | Poste                                 | Comprimento (m)           |   |   | 12         |     |      |
|   |           |                                       | Resistência nominal (daN) |   |   | 300        | 600 | 1000 |
|   |           |                                       | Descrição                 |   |   | Quantidade |     |      |
| F-30  | 134700047 | Parafuso de cabeça quadrada de 300 mm | 2                         | 2 | - | 2          | 2   |      |
| F-30  | 134700048 | Parafuso de cabeça quadrada de 350 mm | -                         | - | 2 | -          | 2   |      |
| F-34  | 134740025 | Parafuso olhal M16x350mm              | 2                         | 2 | - | 2          | 2   |      |
| F-34  | 134740029 | Parafuso olhal M16x400mm              | -                         | - | 2 | -          | 2   |      |
| F-35  | 134700048 | Parafuso de cabeça quadrada de 350 mm | 2                         | 2 | - | 2          | 2   |      |
| F-35  | 134700049 | Parafuso de cabeça quadrada de 400 mm | -                         | - | 2 | -          | 2   |      |


|  |  |   |  |
|--|--|---|--|
|                        | <p align="center"><b>NORMA TÉCNICA</b></p> | <p align="center">Homologado em:<br/>29/03/2023</p> | <p align="center">Página:<br/>203 de 254</p> |
| <p>Título: Padrão de Estruturas de Rede de Distribuição Aérea de Energia Elétrica 23,1kV e 34,5kVA</p> |  | <p align="center">NT.00022.EQTL</p>                 | <p align="center">Revisão:<br/>02</p>        |
| <p>Classificação da Informação: Público</p>  |  |   |  |

**Tabela 131 – Amarração do Condutor**

| AMARRAÇÃO DO CONDUTOR E CONEXÃO |                   |                                       |                    |                |                 |
|---------------------------------|-------------------|---------------------------------------|--------------------|----------------|-----------------|
| ITEM                            | CÓDIGO            | DESCRIÇÃO                             | BITOLA DO CONDUTOR |                |                 |
|                                 |                   |                                       | 1/0 AWG<br>CAA     | 4/0 AWG<br>CAA | 336,4MCM<br>CAA |
|                                 |                   |                                       | QUANTIDADE         |                |                 |
| M-01                            | Tabela 169        | Alça pré-formada de distribuição      | 4                  | 4              | 4               |
| O-07                            | Tabela 178        | Conector derivação tipo cunha estribo | 2                  | 2              | 2               |
| O-08                            | 124150003         | Grampo linha viva                     | 2                  | 2              | 2               |
| C-03                            | Tabelas 173 e 174 | Cabo de Alumínio (m)                  | 6                  | 6              | 6               |



**Figura 131 – Rede de Média Tensão – Estrutura N4-CR. Altura mínima do poste, 11m**


|   |                      |                              |                       |
|---|----------------------|------------------------------|-----------------------|
|                 | <b>NORMA TÉCNICA</b> | Homologado em:<br>29/03/2023 | Página:<br>204 de 254 |
| Título: Padrão de Estruturas de Rede de Distribuição Aérea de Energia Elétrica 23,1kV e 34,5kVA |                      | NT.00022.EQTL                | Revisão:<br>02        |
| Classificação da Informação: Público  |                      |                              |                       |

**Tabela 132** – Lista de Material referente a Figura 131 - Rede de Média Tensão - Estrutura N4-CR

| Lista de materiais |                   |  | QUANTIDADE CLASSE DE TENSÃO (kV) |      |
|--------------------|-------------------|--|----------------------------------|------|
| Item               | Código            | Descrição do material                            | 23,1                             | 36,2 |
| A-02               | 134830013         | Arruela quadrada 38x38x3mm Ø18 mm                | 24                               | 24   |
| I-06               | 123230004         | Isolador suspensão polimérico 36,2kV             | -                                | 06   |
| I-06               | 123140015         | Isolador suspensão polimérico 23,1kV             | 06                               | -    |
| F-13               | 134250015         | Gancho olhal para 5.000 daN                      | 06                               | 06   |
| I-05               | 123140006         | Isolador tipo pilar 36,2KV M16                   | -                                | 03   |
| I-05               | 123140016         | Isolador tipo pilar 23,1kV M16                   | 03                               | -    |
| E-08               | 105300006         | Chave fusível religadora –tipo C- 36,2 kV 10 kA  | -                                | 03   |
| E-08               | -                 | Chave fusível religadora – tipo C- 24,2 kV 10 kA | 03                               | -    |
| F-36               | 134280005         | Pino autotravante M16                            | 03                               | 03   |
| F-22               | 134200006         | Manilha sapatilha para alça pré-formada          | 06                               | 06   |
| P-02               | Tabela 170        | Poste de concreto armado – Seção DT              | 01                               | 01   |
| R-02               | 133100007         | Cruzeta de concreto tipo "T"1.900 mm             | 02                               | 02   |
| R-03               | 133100002         | Cruzeta de concreto tipo "MB"2.400 mm            | 02                               | 02   |
| F-40               | 134860002         | Porca olhal rosca M16x2                          | 03                               | 03   |
| E-10               | Tabelas 175 e 177 | Cartucho, com elo fusível tipo K – In adequada   | 09                               | 09   |
| A-21               | 134800002         | Porca quadrada rosca M16x2                       | 02                               | 02   |

**Tabela 133** – Lista de Material Fixação da estrutura no poste de concreto tipo DT

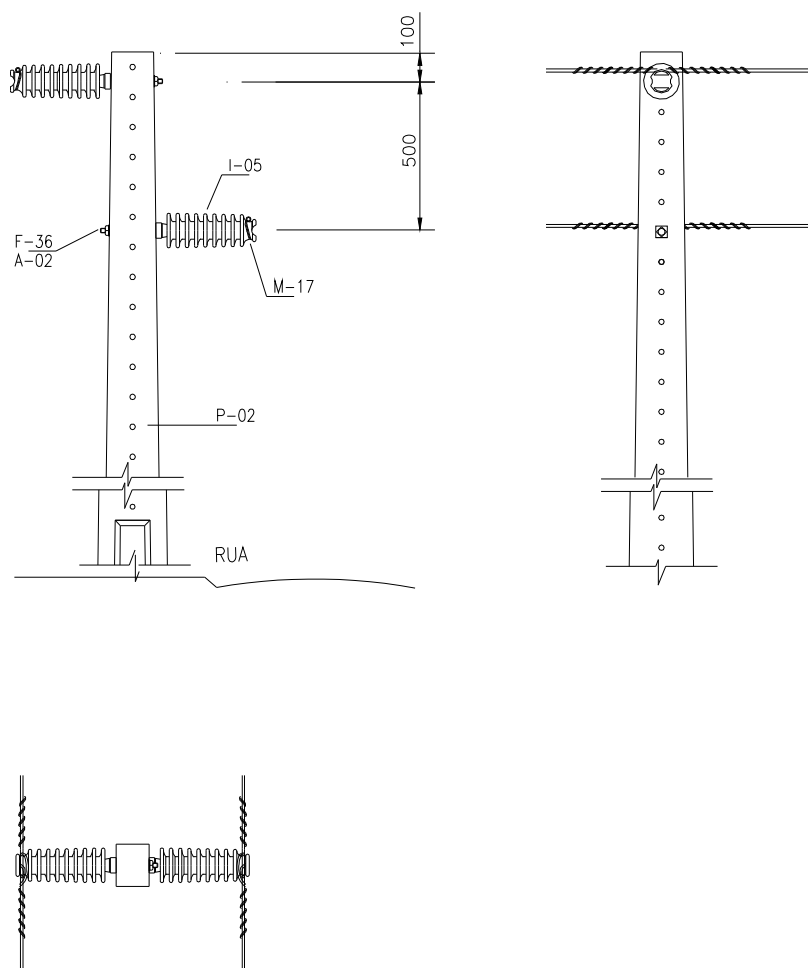
| Fixação da estrutura no poste de concreto tipo DT |           |                                       |                           |   |            |     |     |      |
|---|-----------|---------------------------------------|---------------------------|---|------------|-----|-----|------|
| Item  | Código    | Poste                                 | Comprimento (m)           |   |            | 12  |     |      |
|   |           |                                       | Resistência nominal (daN) |   |            | 300 | 600 | 1000 |
|   |           | Descrição                             |                           |   | Quantidade |     |     |      |
| F-30  | 134700049 | Parafuso de cabeça quadrada de 400 mm | 4                         | 4 | 1          | 4   | 4   | 1    |
| F-30  | 134700050 | Parafuso de cabeça quadrada de 450 mm | -                         | - | 3          | -   | -   | 3    |
| F-34  | 134740029 | Parafuso olhal de 400 mm              | 3                         | 3 | 3          | 3   | 3   | 3    |

|   |                      |                              |                       |
|---|----------------------|------------------------------|-----------------------|
|                 | <b>NORMA TÉCNICA</b> | Homologado em:<br>29/03/2023 | Página:<br>205 de 254 |
| Título: Padrão de Estruturas de Rede de Distribuição Aérea de Energia Elétrica 23,1kV e 34,5kVA |                      | NT.00022.EQTL                | Revisão:<br>02        |
| Classificação da Informação: Público  |                      |                              |                       |


**Tabela 134 – Amarração do Condutor**

| AMARRAÇÃO DO CONDUTOR E CONEXÃO |                   |                                       |        |                   |                   |                     |
|---------------------------------|-------------------|---------------------------------------|--------|-------------------|-------------------|---------------------|
| ITEM                            | CÓDIGO            | CONDUTOR                              | BITOLA | 1/0<br>AWG<br>CAA | 4/0<br>AWG<br>CAA | 336,4<br>MCM<br>CAA |
|                                 |                   | DESCRIÇÃO                             |        |                   | QUANTIDADE        |                     |
| M-01                            | Tabela 169        | Alça pré-formada de distribuição      |        | 6                 | 6                 | 6                   |
| M-02                            | Tabela 171        | Laço pré-formado de topo              |        | 3                 | 3                 | 3                   |
| C-03                            | Tabelas 173 e 174 | Cabo de Alumínio (m)                  |        | 9                 | 9                 | 9                   |
| O-08                            | 124150003         | Grampo linha viva                     |        | 3                 | 3                 | 3                   |
| O-07                            | Tabela 178        | Conector derivação tipo cunha estribo |        | 3                 | 3                 | 3                   |

**ESTRUTURAS PADRÃO BIFÁSICO**



**Figura 132 – Rede de Média Tensão – Estrutura BP1-A.**

|   |                      |                              |                       |
|---|----------------------|------------------------------|-----------------------|
|                 | <b>NORMA TÉCNICA</b> | Homologado em:<br>29/03/2023 | Página:<br>206 de 254 |
| Título: Padrão de Estruturas de Rede de Distribuição Aérea de Energia Elétrica 23,1kV e 34,5kVA |                      | NT.00022.EQTL                | Revisão:<br>02        |
| Classificação da Informação: Público  |                      |                              |                       |

**Nota 123: Se utilizar em poste de 10m, o vão máximo será de 110m. Em caso existência de baixa tensão o vão máximo será de 45m.**

**Nota 124: Se houver previsão de crescimento deixar postes de 11m para viabilizar o tri faseamento.**

**Tabela 135 – Lista de Material referente a Figura 132 - Rede de Média Tensão - Estrutura BP1-A**


| Lista de materiais |            |                                     | QUANTIDADE CLASSE DE TENSÃO (kV) |      |
|--------------------|------------|-------------------------------------|----------------------------------|------|
| Item               | Código     | Descrição do material               | 23,1                             | 36,2 |
| I-05               | 123140006  | Isolador tipo pilar 36,2KV M16      | -                                | 02   |
| I-05               | 123140016  | Isolador tipo pilar 23,1kV M16      | 02                               | -    |
| A-02               | 134830013  | Arruela quadrada 38x3mm Ø 18 mm     | 02                               | 02   |
| P-02               | Tabela 170 | Poste de concreto armado – Seção DT | 01                               | 01   |

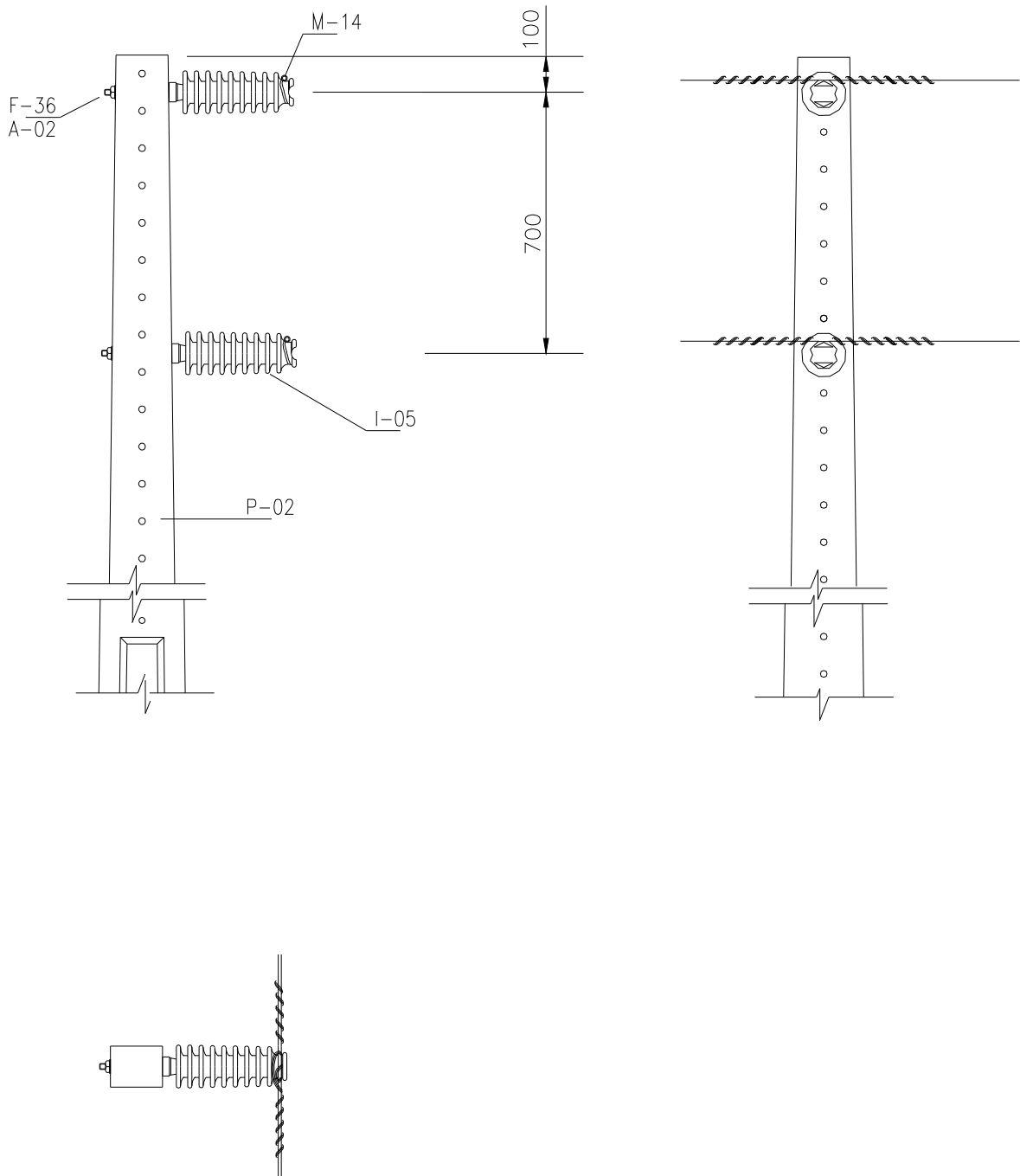
**Tabela 136 – Lista de Material Fixação da estrutura no poste de concreto tipo DT**

| Fixação da estrutura no poste de concreto tipo DT |           |       |  |  |            |     |     |      |     |     |     |      |     |     |      |
|---|-----------|-------|--|--|------------|-----|-----|------|-----|-----|-----|------|-----|-----|------|
| Item  | Código    | Poste | Comprimento (m)                                    |  | 10         |     |     |      | 11  |     |     | 12   |     |     |      |
|   |           |       | Resistência nominal (daN)                          |  | 150        | 300 | 600 | 1000 | 200 | 300 | 600 | 1000 | 300 | 600 | 1000 |
|   |           |       | Descrição  |  | Quantidade |     |     |      |     |     |     |      |     |     |      |
| F-36  | 134280008 |       | Pino auto-travante –200 mm M16 para isolador pilar |  | 2          | 2   | 2   | -    | 2   | 2   | 2   | -    | 2   | 2   | -    |
| F-36  | 134280009 |       | Pino auto-travante –250 mm M16 para isolador pilar |  | -          | -   | -   | 2    | -   | -   | -   | 2    | -   | -   | 2    |


**Tabela 137 – Amarração do Condutor**

| AMARRAÇÃO DO CONDUTOR |            |                                  |        |             |             |
|-----------------------|------------|----------------------------------|--------|-------------|-------------|
| ITEM                  | CÓDIGO     | CONDUTOR                         | BITOLA | 1/0 AWG CAA | 4/0 AWG CAA |
|                       |            | DESCRIÇÃO                        |        | QUANTIDADE  |             |
| M-02                  | Tabela 171 | Laço pré-formada de distribuição |        | 2           | 2           |

|   |                      |                              |                       |
|---|----------------------|------------------------------|-----------------------|
|                 | <b>NORMA TÉCNICA</b> | Homologado em:<br>29/03/2023 | Página:<br>207 de 254 |
| Título: Padrão de Estruturas de Rede de Distribuição Aérea de Energia Elétrica 23,1kV e 34,5kVA |                      | NT.00022.EQTL                | Revisão:<br>02        |
| Classificação da Informação: Público  |                      |                              |                       |



**Figura 133** – Rede de Média Tensão – Estrutura BP1. Usar em poste com altura mínima de 11m.

|   |                      |                              |                       |
|---|----------------------|------------------------------|-----------------------|
|                 | <b>NORMA TÉCNICA</b> | Homologado em:<br>29/03/2023 | Página:<br>208 de 254 |
| Título: Padrão de Estruturas de Rede de Distribuição Aérea de Energia Elétrica 23,1kV e 34,5kVA |                      | NT.00022.EQTL                | Revisão:<br>02        |
| Classificação da Informação: Público  |                      |                              |                       |

**Tabela 138** – Lista de Material referente a Figura 133 - Rede de Média Tensão - Estrutura BP1

| Lista de materiais |            |                                     | QUANTIDADE CLASSE DE TENSÃO (kV) |      |
|--------------------|------------|-------------------------------------|----------------------------------|------|
| Item               | Código     | Descrição do material               | 23,1                             | 36,2 |
| I-05               | 123140006  | Isolador tipo pilar 36,2KV M16      | -                                | 02   |
| I-05               | 123140016  | Isolador tipo pilar 23,1kV M16      | 02                               | -    |
| A-02               | 134830013  | Arruela quadrada 38x3mm Ø 18 mm     | 02                               | 02   |
| P-02               | Tabela 170 | Poste de concreto armado – Seção DT | 01                               | 01   |


**Tabela 139** –Lista de Material Fixação da estrutura no poste de concreto tipo DT

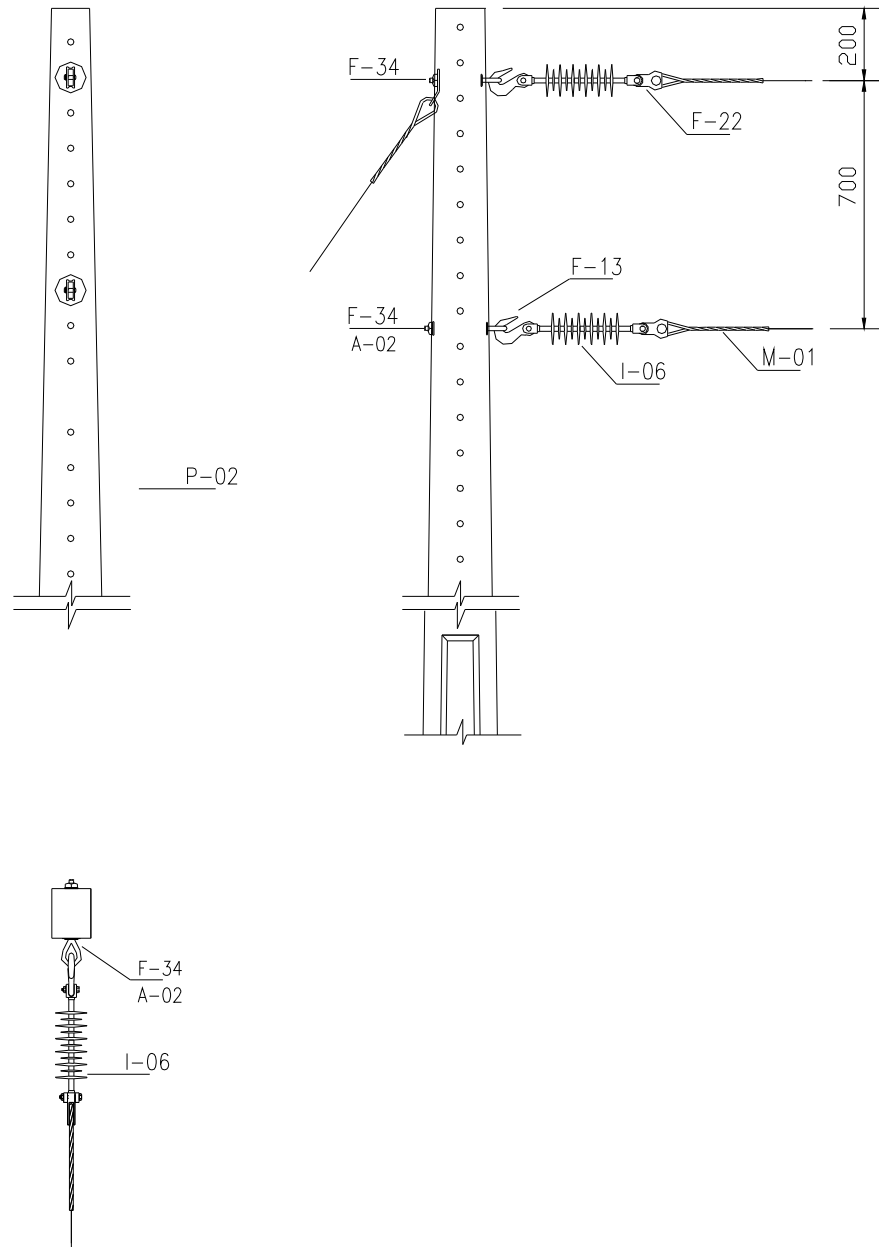
| Fixação da estrutura no poste de concreto tipo DT |           |       |  |  |            |     |     |      |     |     |      |
|---|-----------|-------|--|--|------------|-----|-----|------|-----|-----|------|
| Item  | Código    | Poste | Comprimento (m)                                    |  | 11         |     | 12  |      |     |     |      |
|   |           |       | Resistência nominal (daN)                          |  | 200        | 300 | 600 | 1000 | 300 | 600 | 1000 |
|   |           |       | Descrição  |  | Quantidade |     |     |      |     |     |      |
| F-36  | 134280008 |       | Pino auto-travante –200 mm M16 para isolador pilar |  | 2          | 2   | 2   | -    | 2   | 2   | -    |
| F-36  | 134280009 |       | Pino auto-travante –250 mm M16 para isolador pilar |  | -          | -   | -   | 2    | -   | -   | 2    |

**Tabela 140** –Amarração do Condutor


| AMARRAÇÃO DO CONDUTOR |            |                                  |        |             |             |
|-----------------------|------------|----------------------------------|--------|-------------|-------------|
| ITEM                  | CÓDIGO     | CONDUTOR                         | BITOLA | 1/0 AWG CAA | 4/0 AWG CAA |
|                       |            | Descrição                        |        | Quantidade  |             |
| M-02                  | Tabela 171 | Laço pré-formada de distribuição |        | 2           | 2           |



|   |                      |                              |                       |
|---|----------------------|------------------------------|-----------------------|
|                 | <b>NORMA TÉCNICA</b> | Homologado em:<br>29/03/2023 | Página:<br>209 de 254 |
| Título: Padrão de Estruturas de Rede de Distribuição Aérea de Energia Elétrica 23,1kV e 34,5kVA |                      | NT.00022.EQTL                | Revisão:<br>02        |
| Classificação da Informação: Público  |                      |                              |                       |



**Figura 134** – Rede de Média Tensão – Estrutura BP3. Usar em poste com altura mínima de 11m.

|   |                      |                              |                       |
|---|----------------------|------------------------------|-----------------------|
|                 | <b>NORMA TÉCNICA</b> | Homologado em:<br>29/03/2023 | Página:<br>210 de 254 |
| Título: Padrão de Estruturas de Rede de Distribuição Aérea de Energia Elétrica 23,1kV e 34,5kVA |                      | NT.00022.EQTL                | Revisão:<br>02        |
| Classificação da Informação: Público  |                      |                              |                       |

**Tabela 141** – Lista de Material referente a Figura 134 - Rede de Média Tensão - Estrutura BP3


| Lista de materiais |            |   | QUANTIDADE CLASSE DE TENSÃO (kV) |      |
|--------------------|------------|---|----------------------------------|------|
| Item               | Código     | Descrição do material                   | 23,1                             | 36,2 |
| A-02               | 134830013  | Arruela quadrada 38x3mm Ø 18 mm         | 04                               | 04   |
| I-06               | 123230004  | Isolador suspensão polimérico 36,2kV    | -                                | 02   |
| I-06               | 123140015  | Isolador suspensão polimérico 23,1kV    | 02                               | -    |
| F-13               | 134250015  | Gancho olhal para 5.000 daN             | 02                               | 02   |
| F-22               | 134200006  | Manilha sapatilha para alça pré-formada | 02                               | 02   |
| P-02               | Tabela 170 | Poste de concreto armado – Seção DT     | 01                               | 01   |

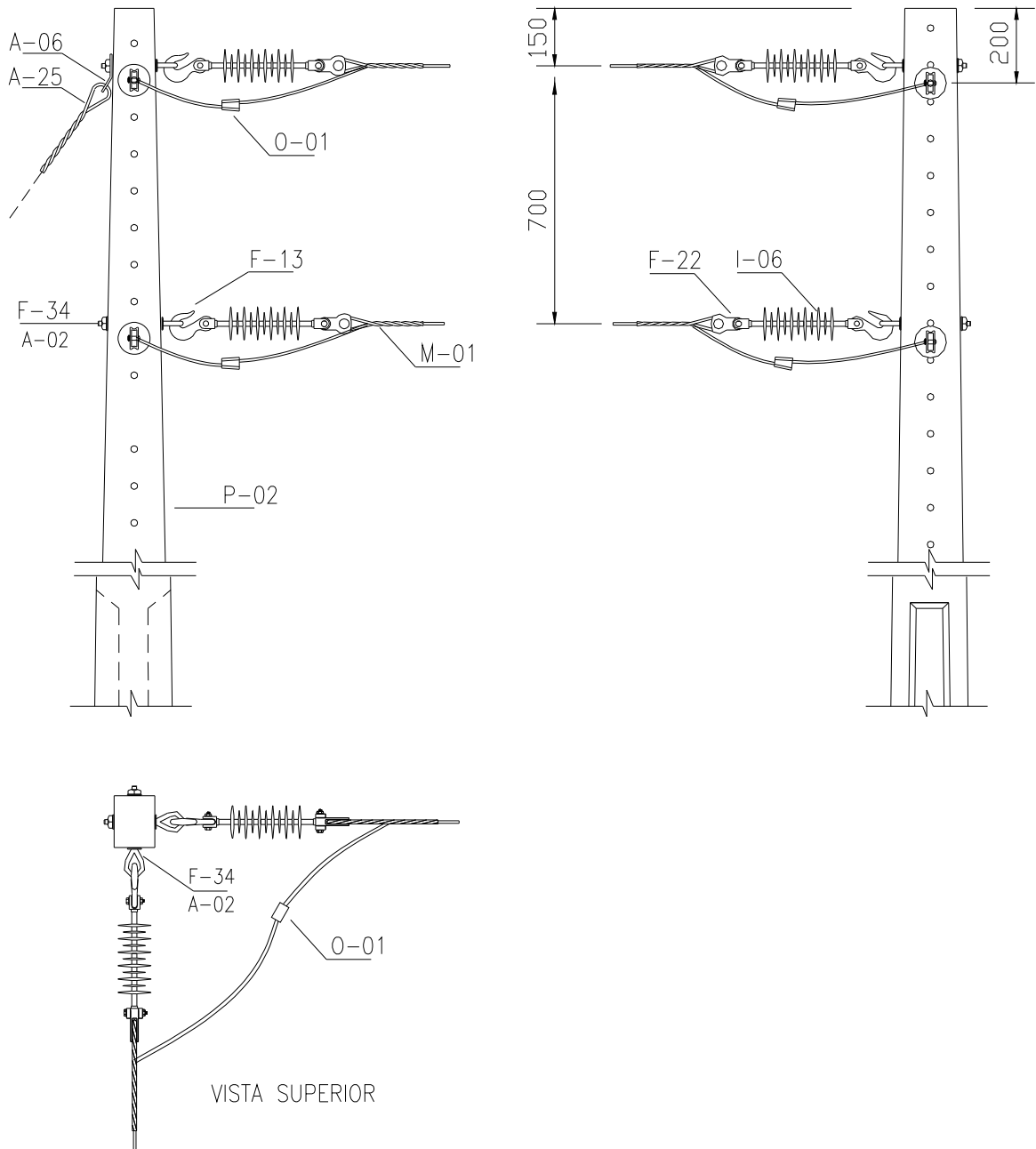
**Tabela 142** – Lista de Material Fixação da estrutura no poste de concreto tipo DT

| Fixação da estrutura no poste de concreto tipo DT |           |       |                           |  |            |     |     |      |     |     |      |
|---|-----------|-------|---------------------------|--|------------|-----|-----|------|-----|-----|------|
| Item  | Código    | Poste | Comprimento (m)           |  | 11         |     | 12  |      |     |     |      |
|   |           |       | Resistência nominal (daN) |  | 200        | 300 | 600 | 1000 | 300 | 600 | 1000 |
|   |           |       | Descrição                 |  | Quantidade |     |     |      |     |     |      |
| F-34  | 134740028 |       | Parafuso olhal de 200 mm  |  | 2          | 1   | 1   | -    | 1   | 1   | -    |
| F-34  | 134740023 |       | Parafuso olhal de 250 mm  |  | -          | 1   | 1   | -    | 1   | 1   | -    |
| F-34  | 134740024 |       | Parafuso olhal de 300 mm  |  | -          | -   | -   | 2    | -   | -   | 2    |


**Tabela 143** – Amarração do Condutor

| AMARRAÇÃO DO CONDUTOR |            |                                  |        |             |             |
|-----------------------|------------|----------------------------------|--------|-------------|-------------|
| ITEM                  | CÓDIGO     | CONDUTOR                         | BITOLA | 1/0 AWG CAA | 4/0 AWG CAA |
|                       |            | Descrição                        |        | Quantidade  |             |
| M-01                  | Tabela 169 | Alça pré-formada de distribuição |        | 2           | 2           |

|   |                      |                              |                       |
|---|----------------------|------------------------------|-----------------------|
|                 | <b>NORMA TÉCNICA</b> | Homologado em:<br>29/03/2023 | Página:<br>211 de 254 |
| Título: Padrão de Estruturas de Rede de Distribuição Aérea de Energia Elétrica 23,1kV e 34,5kVA |                      | NT.00022.EQTL                | Revisão:<br>02        |
| Classificação da Informação: Público  |                      |                              |                       |



**Figura 135** – Rede de Média Tensão – Estrutura 2BP3. Utilizar esta estrutura em poste com altura mínima de 11m.

|   |                      |                              |                       |
|---|----------------------|------------------------------|-----------------------|
|                 | <b>NORMA TÉCNICA</b> | Homologado em:<br>29/03/2023 | Página:<br>212 de 254 |
| Título: Padrão de Estruturas de Rede de Distribuição Aérea de Energia Elétrica 23,1kV e 34,5kVA |                      | NT.00022.EQTL                | Revisão:<br>02        |
| Classificação da Informação: Público  |                      |                              |                       |

**Tabela 144** – Lista de Material referente a Figura 135 - Rede de Média Tensão - Estrutura 2BP3


| Lista de materiais |            |   | QUANTIDADE CLASSE DE TENSÃO (kV) |      |
|--------------------|------------|---|----------------------------------|------|
| Item               | Código     | Descrição do material                                   | 23,1                             | 36,2 |
| A-02               | 134830013  | Arruela quadrada 38x38x3mm Ø 18mm                       | 08                               | 08   |
| I-06               | 123230004  | Isolador suspensão polimérico 36,2kV                    | -                                | 04   |
| I-06               | -          | Isolador suspensão polimérico 23,1kV                    | 04                               | -    |
| O-01               | Tabela 178 | Conector cunha  | 02                               | 02   |
| A-06               | 134110009  | Chapa para estai 45 graus                               | 01                               | 01   |
| F-22               | 134200006  | Manilha sapatilha para alça pré-formada                 | 04                               | 04   |
| P-02               | Tabela 170 | Poste de concreto armado – Seção DT                     | 01                               | 01   |
| F-13               | 134250015  | Gancho olhal para 5.000 daN                             | 04                               | 04   |
| A-25               | 134210001  | Sapatilha para cabo aço Ø de 6,5 (1/4") a 9,5 mm (3/8") | 01                               | 01   |

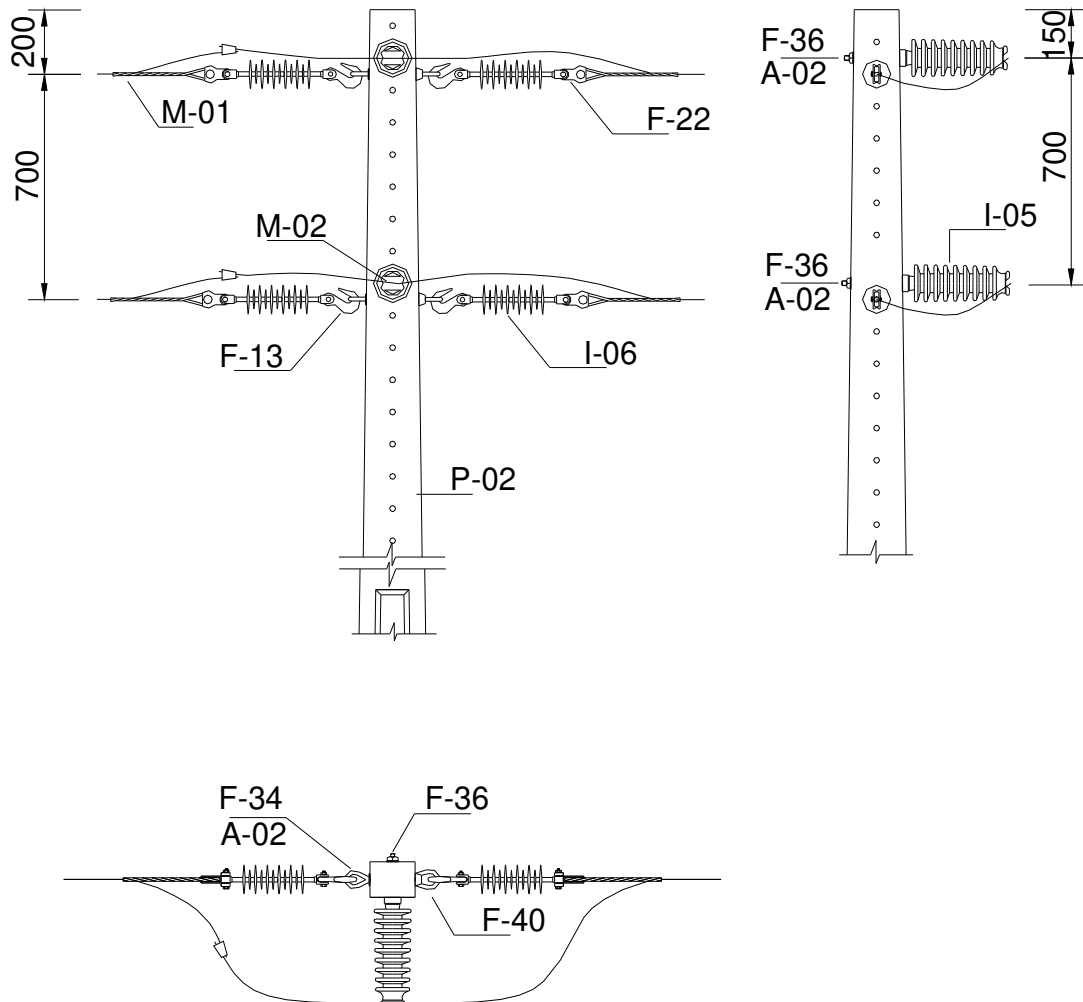
**Tabela 145** – Lista de Material Fixação da estrutura no poste de concreto tipo DT

| Fixação da estrutura no poste de concreto tipo DT |           |                          |                           |     |     |      |     |     |     |      |     |     |   |
|---|-----------|--------------------------|---------------------------|-----|-----|------|-----|-----|-----|------|-----|-----|---|
| Item  | Código    | Poste                    | Comprimento (m)           |     |     |      |     |     |     |      |     |     |   |
|   |           |                          | Resistência nominal (daN) |     |     |      |     |     |     |      |     |     |   |
|   |           |                          | 10                        | 11  |     | 12   |     |     |     |      |     |     |   |
|   |           |                          | 150                       | 300 | 600 | 1000 | 200 | 300 | 600 | 1000 | 300 | 600 |   |
| Descrição   |           |                          | Quantidade                |     |     |      |     |     |     |      |     |     |   |
| F-34  | 134740028 | Parafuso olhal de 200 mm | 4                         | 2   | 2   | -    | 4   | 2   | 2   | -    | 2   | 2   | - |
| F-34  | 134740023 | Parafuso olhal de 250 mm | -                         | 2   | 2   | -    | -   | 2   | 2   | -    | 2   | 2   | - |
| F-34  | 134740024 | Parafuso olhal de 300 mm | -                         | -   | -   | 4    | -   | -   | -   | 4    | -   | -   | 4 |


**Tabela 146** – Amarração do Condutor

| AMARRAÇÃO DO CONDUTOR |            |                                  |        |            |         |
|-----------------------|------------|----------------------------------|--------|------------|---------|
| ITEM                  | CÓDIGO     | CONDUTOR                         | BITOLA | 1/0 AWG    | 4/0 AWG |
|                       |            | DESCRIÇÃO                        |        | QUANTIDADE |         |
| M-01                  | Tabela 169 | Alça pré-formada de distribuição |        | 4          | 4       |

|   |                      |                              |                       |
|---|----------------------|------------------------------|-----------------------|
|                 | <b>NORMA TÉCNICA</b> | Homologado em:<br>29/03/2023 | Página:<br>213 de 254 |
| Título: Padrão de Estruturas de Rede de Distribuição Aérea de Energia Elétrica 23,1kV e 34,5kVA |                      | NT.00022.EQTL                | Revisão:<br>02        |
| Classificação da Informação: Público  |                      |                              |                       |



**Figura 136** – Rede de Média Tensão – Estrutura BP4. Utilizar esta estrutura em poste com altura mínima de 11m.


|   |                      |                              |                       |
|---|----------------------|------------------------------|-----------------------|
|                 | <b>NORMA TÉCNICA</b> | Homologado em:<br>29/03/2023 | Página:<br>214 de 254 |
| Título: Padrão de Estruturas de Rede de Distribuição Aérea de Energia Elétrica 23,1kV e 34,5kVA |                      | NT.00022.EQTL                | Revisão:<br>02        |
| Classificação da Informação: Público  |                      |                              |                       |

**Tabela 147** – Lista de Material referente a Figura 136 - Rede de Média Tensão - Estrutura BP4

| Lista de materiais |            |   | QUANTIDADE CLASSE DE TENSÃO (kV) |      |
|--------------------|------------|---|----------------------------------|------|
| Item               | Código     | Descrição do material                   | 23,1                             | 36,2 |
| I-05               | 123140006  | Isolador tipo pilar 36,2KV M16          | -                                | 02   |
| I-05               | 123140016  | Isolador tipo pilar 23,1kV M16          | 02                               | -    |
| F-40               | 134860002  | Porca olhal rosca M16x2                 | 02                               | 02   |
| I-06               | 123230004  | Isolador suspensão polimérico 36,2kV    | -                                | 04   |
| I-06               | 123140015  | Isolador suspensão polimérico 23,1kV    | 04                               | -    |
| F-13               | 134250015  | Gancho olhal para 5.000 daN             | 04                               | 04   |
| A-02               | 134830013  | Arruela quadrada 38x38x3mm Ø F 18 mm    | 04                               | 04   |
| F-22               | 134200006  | Manilha sapatilha para alça pré-formada | 04                               | 04   |
| P-02               | Tabela 170 | Poste de concreto armado – Seção DT     | 01                               | 01   |

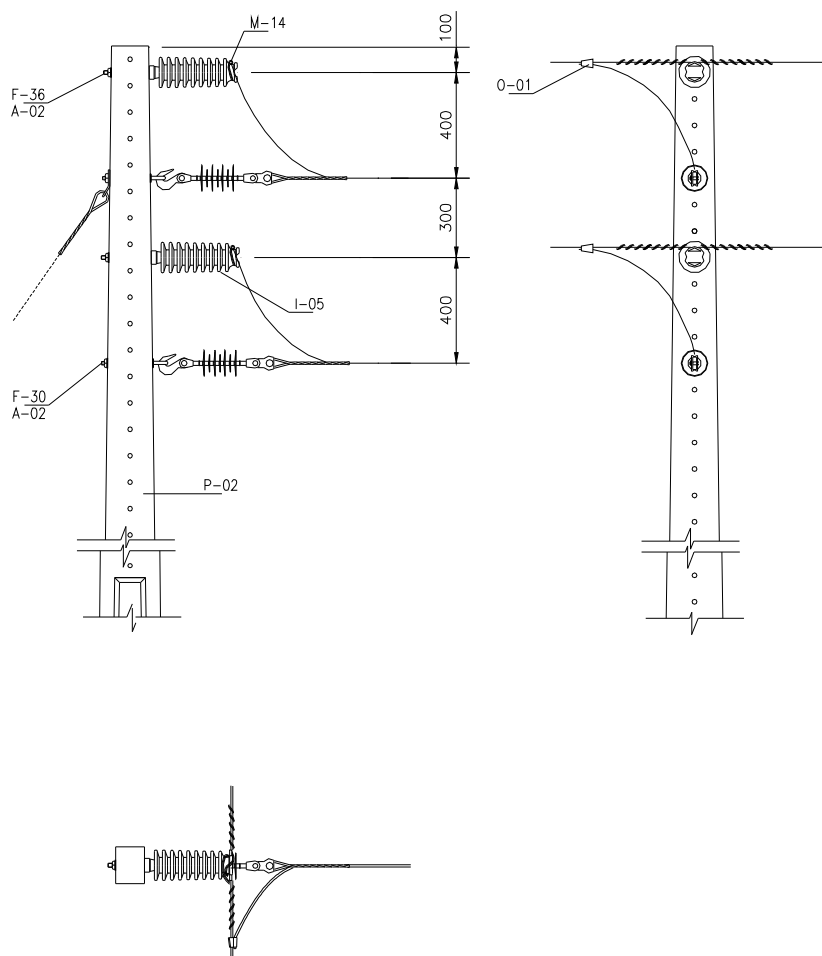
**Tabela 148** – Lista de Material Fixação da estrutura no poste de concreto tipo DT

| Fixação da estrutura no poste de concreto tipo DT |           |   |                           |     |     |      |     |     |      |
|---|-----------|---|---------------------------|-----|-----|------|-----|-----|------|
| Item  | Código    | Poste   | Comprimento (m)           | 11  |     |      | 12  |     |      |
|   |           |   | Resistência nominal (daN) | 300 | 600 | 1000 | 300 | 600 | 1000 |
|   |           | Descrição   | Quantidade                |     |     |      |     |     |      |
| F-34  | 134740028 | Parafuso olhal de 200 mm                            |                           | 1   | 1   | -    | 1   | 1   | -    |
| F-34  | 134740023 | Parafuso olhal de 250 mm                            |                           | 1   | 1   | -    | 1   | 1   | -    |
| F-34  | 134740024 | Parafuso olhal de 300 mm                            |                           | -   | -   | 2    | -   | -   | 2    |
| F-36  | 134280008 | Pino auto-travante –200 mm M16 para isolador pilar  |                           | 2   | 2   | -    | 2   | 2   | -    |
| F-36  | 134280009 | Pino auto-travante –250 mm M 16 para isolador pilar |                           | -   | -   | 2    | -   | -   | 2    |


|   |                      |                              |                       |
|---|----------------------|------------------------------|-----------------------|
|                 | <b>NORMA TÉCNICA</b> | Homologado em:<br>29/03/2023 | Página:<br>215 de 254 |
| Título: Padrão de Estruturas de Rede de Distribuição Aérea de Energia Elétrica 23,1kV e 34,5kVA |                      | NT.00022.EQTL                | Revisão:<br>02        |
| Classificação da Informação: Público  |                      |                              |                       |

**Tabela 149 – Amarração do Condutor**

| AMARRAÇÃO DO CONDUTOR |            |                                  |        |                |                |
|-----------------------|------------|----------------------------------|--------|----------------|----------------|
| ITEM                  | CÓDIGO     | CONDUTOR                         | BITOLA | 1/0 AWG<br>CAA | 4/0 AWG<br>CAA |
|                       |            | DESCRIÇÃO                        |        | QUANTIDADE     |                |
| M-01                  | Tabela 169 | Alça pré-formada de distribuição |        | 4              | 4              |
| M-02                  | Tabela 171 | Laço pré-formada de distribuição |        | 2              | 2              |



**Figura 137 – Rede de Média Tensão – Estrutura BP1-BP3. Utilizar esta estrutura em poste com altura mínima de 11m.**

|   |                      |                              |                       |
|---|----------------------|------------------------------|-----------------------|
|                 | <b>NORMA TÉCNICA</b> | Homologado em:<br>29/03/2023 | Página:<br>216 de 254 |
| Título: Padrão de Estruturas de Rede de Distribuição Aérea de Energia Elétrica 23,1kV e 34,5kVA |                      | NT.00022.EQTL                | Revisão:<br>02        |
| Classificação da Informação: Público  |                      |                              |                       |


**Tabela 150** – Lista de Material referente a Figura 137 - Rede de Média Tensão - Estrutura BP4

| Lista de materiais |            |   | QUANTIDADE CLASSE DE TENSÃO (kV) |      |
|--------------------|------------|---|----------------------------------|------|
| Item               | Código     | Descrição do material                   | 23,1                             | 36,2 |
| I-05               | 123140006  | Isolador tipo pilar 36,2kV M16          | -                                | 02   |
| I-05               | 123140016  | Isolador tipo pilar 23,1kV M16          | 02                               | -    |
| F-13               | 134250015  | Gancho olhal para 5.000 daN             | 02                               | 02   |
| I-06               | 123230004  | Isolador suspensão polimérico 36,2kV    | -                                | 02   |
| I-06               | 123140015  | Isolador suspensão polimérico 23,1kV    | 02                               | -    |
| A-02               | 134830013  | Arruela quadrada 38x38x3mm Ø F 18 mm    | 04                               | 04   |
| F-22               | 134200006  | Manilha sapatilha para alça pré-formada | 02                               | 02   |
| P-02               | Tabela 170 | Poste de concreto armado – Seção DT     | 01                               | 01   |

**Tabela 151** – Lista de Material Fixação da estrutura no poste de concreto tipo DT

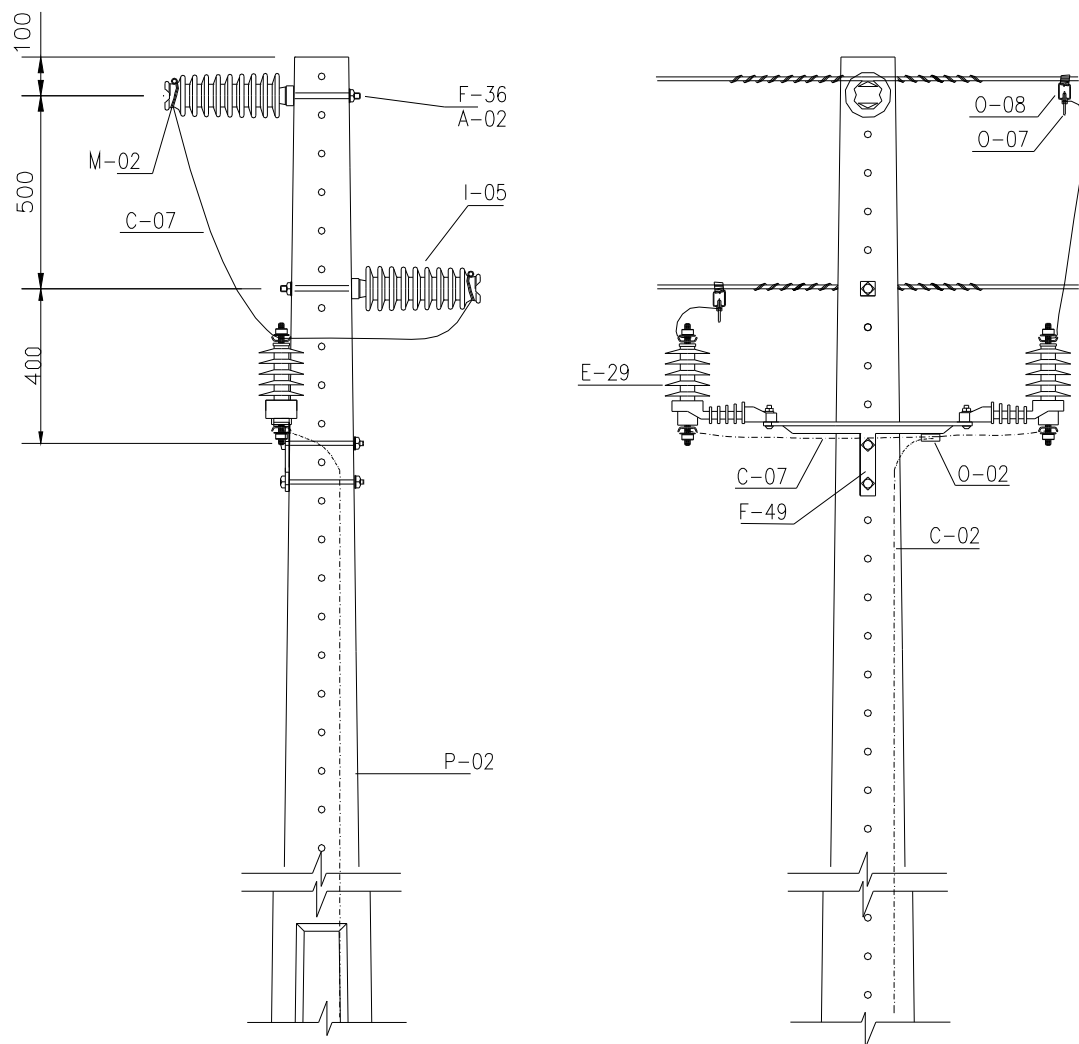
| Fixação da estrutura no poste de concreto tipo DT |           |       |  |            |     |      |     |     |      |
|---|-----------|-------|--|------------|-----|------|-----|-----|------|
| Item  | Código    | Poste | Comprimento (m)                                    | 11         |     |      | 12  |     |      |
|   |           |       | Resistência nominal (daN)                          | 300        | 600 | 1000 | 300 | 600 | 1000 |
|   |           |       | Descrição  | Quantidade |     |      |     |     |      |
| F-34  | 134740028 |       | Parafuso olhal de 200 mm                           | 1          | 1   | -    | 1   | 1   | -    |
| F-34  | 134740023 |       | Parafuso olhal de 250 mm                           | 1          | 1   | -    | 1   | 1   | -    |
| F-34  | 134740024 |       | Parafuso olhal de 300 mm                           | -          | -   | 2    | -   | -   | 2    |
| F-36  | 134280008 |       | Pino auto-travante –200 mm M16 para isolador pilar | 2          | 2   | -    | 2   | 2   | -    |
| F-36  | 134280009 |       | Pino auto-travante –250 mm M16 para isolador pilar | -          | -   | 2    | -   | -   | 2    |




|   |                      |                              |                       |
|---|----------------------|------------------------------|-----------------------|
|                 | <b>NORMA TÉCNICA</b> | Homologado em:<br>29/03/2023 | Página:<br>217 de 254 |
| Título: Padrão de Estruturas de Rede de Distribuição Aérea de Energia Elétrica 23,1kV e 34,5kVA |                      | NT.00022.EQTL                | Revisão:<br>02        |
| Classificação da Informação: Público  |                      |                              |                       |

**Tabela 152 – Amarração do Condutor**

| AMARRAÇÃO DO CONDUTOR |            |                                  |        |                |                |
|-----------------------|------------|----------------------------------|--------|----------------|----------------|
| ITEM                  | CÓDIGO     | CONDUTOR                         | BITOLA | 1/0 AWG<br>CAA | 4/0 AWG<br>CAA |
|                       |            | DESCRIÇÃO                        |        | QUANTIDADE     |                |
| M-01                  | Tabela 169 | Alça pré-formada de distribuição |        | 2              | 2              |
| M-02                  | Tabela 171 | Laço pré-formada de distribuição |        | 2              | 2              |



**Figura 138 – Rede de Média Tensão – Estrutura com para-raios- BP1A-PR**


|   |                      |                              |                       |
|---|----------------------|------------------------------|-----------------------|
|                 | <b>NORMA TÉCNICA</b> | Homologado em:<br>29/03/2023 | Página:<br>218 de 254 |
| Título: Padrão de Estruturas de Rede de Distribuição Aérea de Energia Elétrica 23,1kV e 34,5kVA |                      | NT.00022.EQTL                | Revisão:<br>02        |
| Classificação da Informação: Público  |                      |                              |                       |

**Tabela 153** – Lista de Material referente a Figura 138 - Rede de Média Tensão - Estrutura - BP1A-PR

| Lista de materiais |            |   | QUANTIDADE CLASSE DE TENSÃO (kV) |       |
|--------------------|------------|---|----------------------------------|-------|
| Item               | Código     | Descrição do material                             | 23,1                             | 36,2  |
| A-02               | 134830013  | Arruela quadrada 38x38x3mm Ø18 mm                 | 02                               | 02    |
| O-02               | 124010010  | Conector cunha cobre estanhado tipo II            | 01                               | 01    |
| I-05               | 123140006  | Isolador tipo pilar 36,2KV M16                    | -                                | 02    |
| I-05               | 123140016  | Isolador tipo pilar 23,1kV M16                    | 02                               | -     |
| F-49               | 134190070  | Suporte tipo "T" 800X195X50X10mm                  | 01                               | 01    |
| P-02               | Tabela 170 | Poste de concreto armado – Seção DT               | 01                               | 01    |
| E-29               | 104020001  | Para-raios óxido de zinco, polimérico, 30kV, 10kA | -                                | 03    |
| E-29               | 104020017  | Para-raios óxido de zinco, polimérico, 21kV, 10kA | 03                               | -     |
| C-02               | 122050001  | Fio de aço cobreado 16mm <sup>2</sup>             | 3 kg                             | 3 kg  |
| C-07               | 122030004  | Cabo de cobre nu, meio-duro, 16 mm <sup>2</sup>   | 0,6kg                            | 0,6kg |

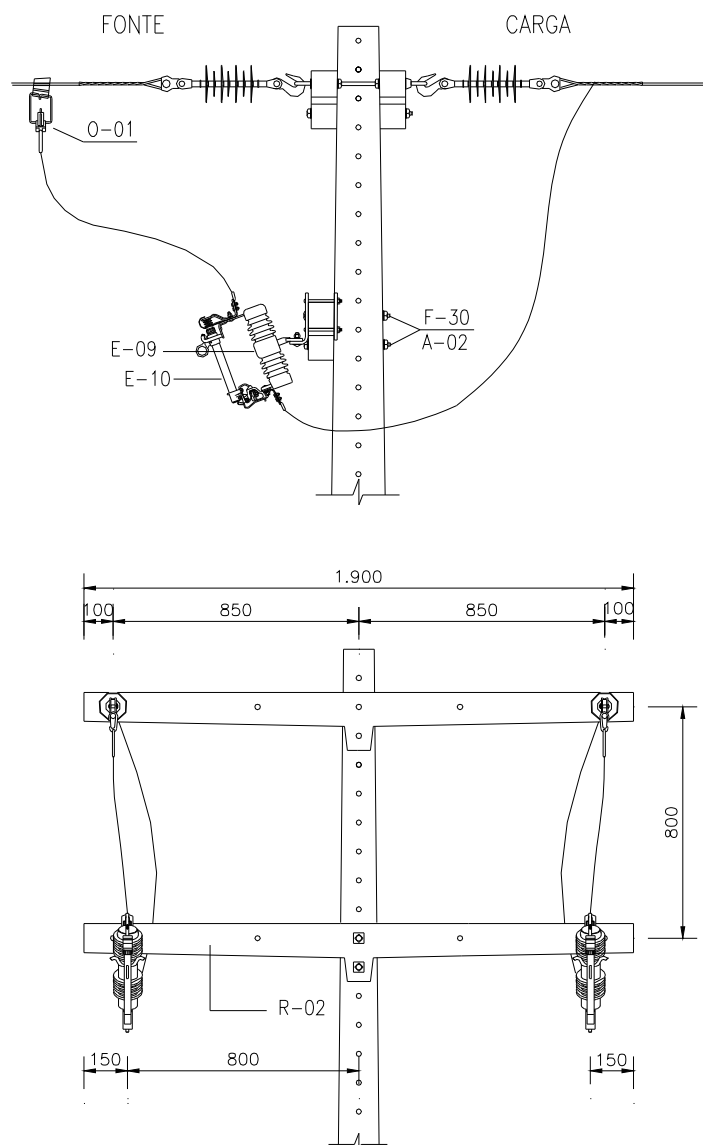
**Tabela 154** – Lista de Material Fixação da estrutura no poste de concreto tipo DT

| Fixação da estrutura no poste de concreto tipo DT |           |       |  |  |     |     |     |      |     |      |     |     |      |   |
|---|-----------|-------|--|--|-----|-----|-----|------|-----|------|-----|-----|------|---|
| Item  | Código    | Poste | Comprimento (m)                                    |  | 10  |     |     | 11   |     | 12   |     |     |      |   |
|   |           |       | Resistência nominal (daN)                          |  | 150 | 300 | 600 | 1000 | 600 | 1000 | 300 | 600 | 1000 |   |
|   |           |       | Descrição  |  | 9   |     |     |      |     |      |     |     |      |   |
| F-36  | 134280008 |       | Pino auto-travante –200 mm M16 para isolador pilar |  | 2   | 2   | 2   | -    | 2   | 2    | -   | 2   | 2    | - |
| F-36  | 134280009 |       | Pino auto-travante –250 mm M16 para isolador pilar |  | -   | -   | -   | 2    | -   | -    | 2   | -   | -    | 2 |
| F-30  | 134700043 |       | Parafuso de cabeça quadrada Ø 16x200 mm            |  | 2   | -   | -   | -    | -   | -    | -   | -   | -    | - |
| F-30  | 134700046 |       | Parafuso de cabeça quadrada Ø 16x250 mm            |  | -   | 2   | 2   | 2    | 2   | 2    | -   | 2   | 2    | - |
| F-30  | 134700047 |       | Parafuso de cabeça quadrada Ø 16x300 mm            |  | -   | -   | -   | 2    | -   | -    | 2   | -   | -    | 2 |


|  |  |   |  |
|--|--|---|--|
|                        | <p align="center"><b>NORMA TÉCNICA</b></p> | <p align="center">Homologado em:<br/>29/03/2023</p> | <p align="center">Página:<br/>219 de 254</p> |
| <p>Título: Padrão de Estruturas de Rede de Distribuição Aérea de Energia Elétrica 23,1kV e 34,5kVA</p> |  | <p align="center">NT.00022.EQTL</p>                 | <p align="center">Revisão:<br/>02</p>        |
| <p>Classificação da Informação: Público</p>  |  |   |  |

**Tabela 155 – Amarração do Condutor**

| AMARRAÇÃO DO CONDUTOR |                                  |        |             |             |
|-----------------------|----------------------------------|--------|-------------|-------------|
| CÓDIGO                | CONDUTOR                         | BITOLA | 1/0 AWG CAA | 4/0 AWG CAA |
|                       | DESCRIÇÃO                        |        | QUANTIDADE  |             |
| Tabela 171            | Laço pré-formada de distribuição |        | 2           | 2           |



**Figura 139** – Rede de Média Tensão – Estrutura com chave fusível - N4B-NSCF. Utilizar esta estrutura em poste com altura mínima de 11m.


|   |                      |                              |                       |
|---|----------------------|------------------------------|-----------------------|
|                 | <b>NORMA TÉCNICA</b> | Homologado em:<br>29/03/2023 | Página:<br>220 de 254 |
| Título: Padrão de Estruturas de Rede de Distribuição Aérea de Energia Elétrica 23,1kV e 34,5kVA |                      | NT.00022.EQTL                | Revisão:<br>02        |
| Classificação da Informação: Público  |                      |                              |                       |

**Tabela 156** – Lista de Material referente a Figura 139 - Rede de Média Tensão - Estrutura - N4B-NSCF

| Lista de materiais |            |  | QUANTIDADE CLASSE DE TENSÃO (kV) |      |
|--------------------|------------|--|----------------------------------|------|
| Item               | Código     | Descrição do material                            | 23,1                             | 36,2 |
| R-02               | 133100007  | Cruzeta tipo "T" Concreto 1900mm 200daN          | 03                               | 03   |
| F-13               | 134250015  | Gancho olhal para 5.000 daN                      | 04                               | 04   |
| E-09               | Tabela 175 | Chave fusível, base C                            | 02                               | 02   |
| I-06               | 123230004  | Isolador suspensão polimérico 36,2kV             | -                                | 04   |
| I-06               | 123140015  | Isolador suspensão polimérico 23,1V              | 04                               | -    |
| P-02               | Tabela 170 | Poste de concreto seção "DT"                     | 01                               | 01   |
| A-02               | 134830013  | Arruela quadrada 38x38x3mm Ø F 18 mm             | 16                               | 16   |
| F-22               | 134200006  | Manilha sapatilha para alça pré-formada          | 04                               | 04   |
| A-21               | 134800002  | Porca quadrada rosca M16x2                       | 04                               | 04   |
| F-40               | 134860002  | Porca olhal rosca M16x2                          | 02                               | 02   |
| O-01               | Tabela 178 | Conector derivação estribo com grampo linha viva | 03                               | 03   |

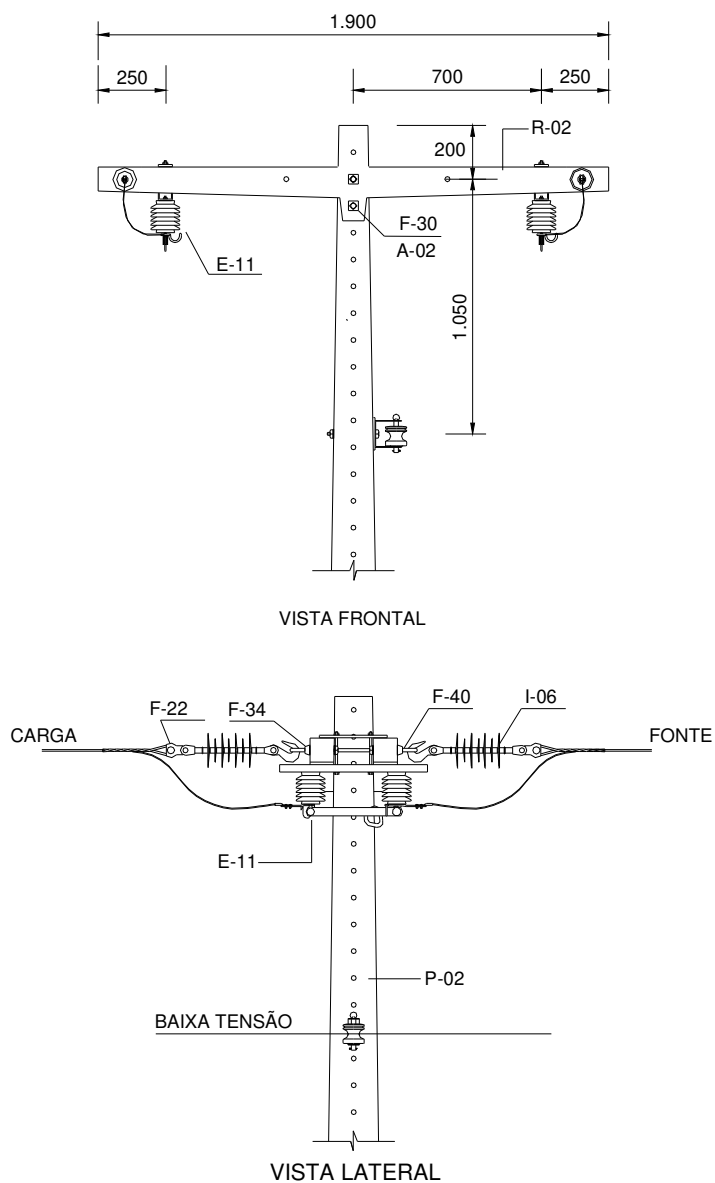
**Tabela 157** – Lista de Material Fixação da estrutura no poste de concreto tipo DT

| Fixação da estrutura no poste de concreto tipo DT |           |   |                           |   |            |     |      |     |     |
|---|-----------|---|---------------------------|---|------------|-----|------|-----|-----|
| Item  | Código    | Poste                                   | Comprimento (m)           |   | 11         |     |      | 12  |     |
|   |           |   | Resistência nominal (daN) |   | 300        | 600 | 1000 | 300 | 600 |
|   |           | Descrição                               |                           |   | Quantidade |     |      |     |     |
| F-30  | 134700047 | Parafuso de cabeça quadrada Ø 16x300 mm | 2                         | 2 | 2          | 2   | 2    | 2   | 2   |
| F-31  | 134700049 | Parafuso de cabeça quadrada Ø 16x400 mm | 2                         | 2 | 2          | 2   | 2    | 2   | 2   |
| F-34  | 134740029 | Parafuso de olhal Ø 16x400 mm           | 2                         | 2 | 2          | 2   | 2    | 2   | 2   |


|  |  |   |  |
|--|--|---|--|
|                        | <p align="center"><b>NORMA TÉCNICA</b></p> | <p align="center">Homologado em:<br/>29/03/2023</p> | <p align="center">Página:<br/>221 de 254</p> |
| <p>Título: Padrão de Estruturas de Rede de Distribuição Aérea de Energia Elétrica 23,1kV e 34,5kVA</p> |  | <p align="center">NT.00022.EQTL</p>                 | <p align="center">Revisão:<br/>02</p>        |
| <p>Classificação da Informação: Público</p>  |  |   |  |

**Tabela 158 – Amarração do Condutor**

| AMARRAÇÃO DO CONDUTOR |            |                                  |        |                |                |
|-----------------------|------------|----------------------------------|--------|----------------|----------------|
| ITEM                  | CÓDIGO     | CONDUTOR                         | BITOLA | 1/0 AWG<br>CAA | 4/0 AWG<br>CAA |
|                       |            | DESCRIÇÃO                        |        | QUANTIDADE     |                |
| M-02                  | Tabela 169 | Alça pré-formada de distribuição |        | 4              | 4              |




**Figura 140 – Rede de Média Tensão – Estrutura com chave faca em alinhamento - N4B-SU**

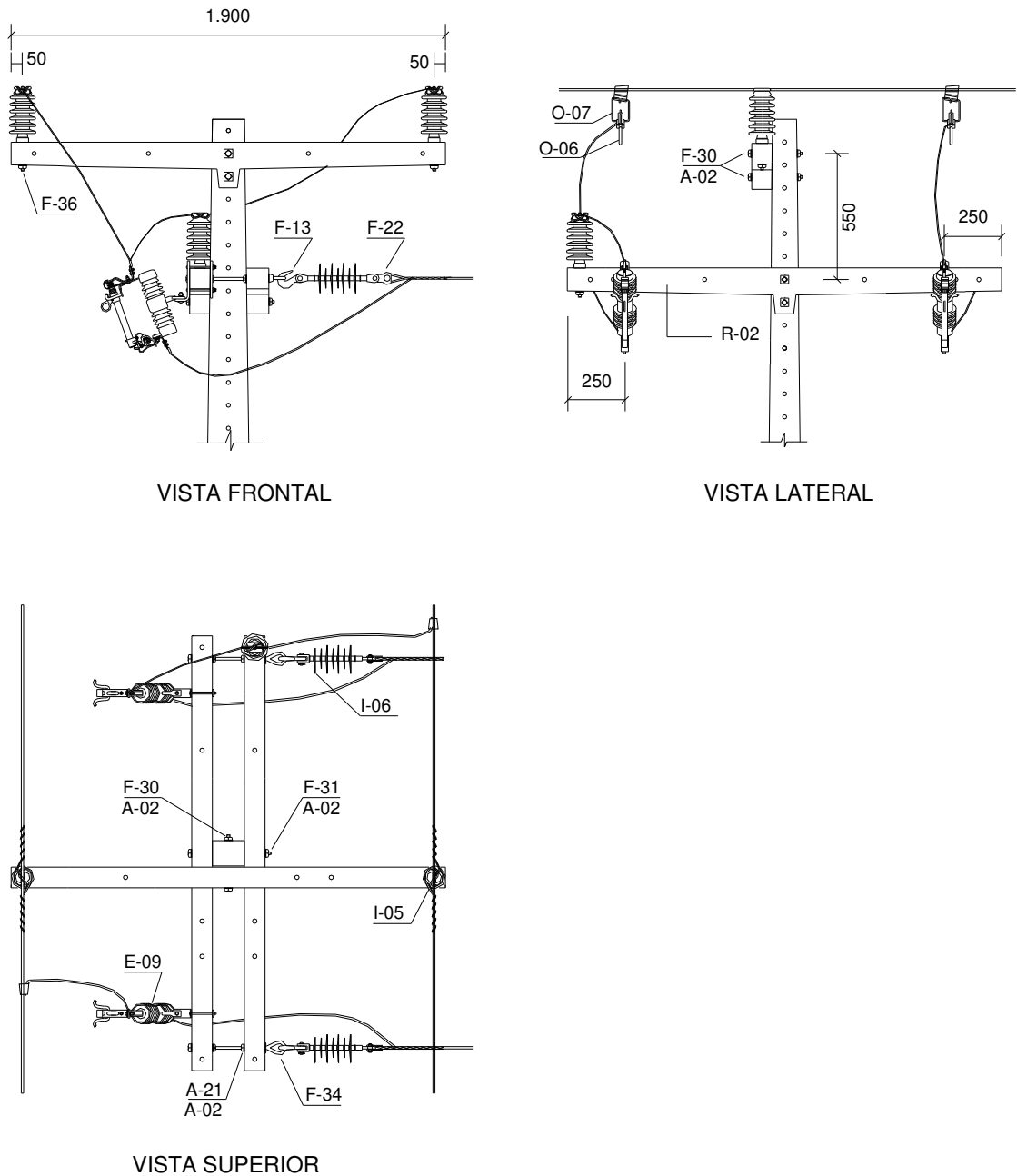
|   |                      |                              |                       |
|---|----------------------|------------------------------|-----------------------|
|                 | <b>NORMA TÉCNICA</b> | Homologado em:<br>29/03/2023 | Página:<br>222 de 254 |
| Título: Padrão de Estruturas de Rede de Distribuição Aérea de Energia Elétrica 23,1kV e 34,5kVA |                      | NT.00022.EQTL                | Revisão:<br>02        |
| Classificação da Informação: Público  |                      |                              |                       |

**Tabela 159** – Lista de Material referente a Figura 140 - Rede de Média Tensão - Estrutura - N4B-SU


| Lista de materiais N4B-SU |            |   | QUANTIDADE CLASSE DE TENSÃO (kV) |      |
|---------------------------|------------|---|----------------------------------|------|
| Item                      | Código     | Descrição do material                   | 23,1                             | 36,2 |
| M-01                      | Tabela 169 | Alça pré-formada distribuição           | 04                               | 04   |
| A-02                      | 134830013  | Arruela quadrada 38x38x3mm Ø F 18 mm    | 12                               | 12   |
| R-02                      | 133100007  | Cruzeta de concreto tipo "T"1.900 mm    | 02                               | 02   |
| E-11                      | Tabela 176 | Chave faca unipolar                     | 02                               | 02   |
| F-13                      | 134250015  | Gancho olhal para 5.000 daN             | 04                               | 04   |
| I-06                      | 123230004  | Isolador suspensão polimérico 36,2kV    | -                                | 04   |
| I-06                      | 123140015  | Isolador suspensão polimérico 23,1kV    | 04                               | -    |
| F-22                      | 134200006  | Manilha sapatilha para alça pré-formada | 04                               | 04   |
| F-30                      | 134700049  | Parafuso de cabeça quadrada Ø 16x400 mm | 02                               | 02   |
| F-34                      | 134740029  | Parafuso olhal ø 16x400 mm              | 02                               | 02   |
| A-21                      | 134800002  | Porca quadrada rosca M16x2              | 04                               | 04   |
| F-40                      | 134860002  | Porca olhal rosca M16x2                 | 02                               | 02   |
| P-02                      | Tabela 170 | Poste de concreto seção "DT"            | 01                               | 01   |

**Nota 125:** A chave faca poderá ser substituída por uma chave fusível base C com lâmina desligadora para correntes até 300 A.

|   |                      |                              |                       |
|---|----------------------|------------------------------|-----------------------|
|                 | <b>NORMA TÉCNICA</b> | Homologado em:<br>29/03/2023 | Página:<br>223 de 254 |
| Título: Padrão de Estruturas de Rede de Distribuição Aérea de Energia Elétrica 23,1kV e 34,5kVA |                      | NT.00022.EQTL                | Revisão:<br>02        |
| Classificação da Informação: Público  |                      |                              |                       |




**Figura 141** – Rede de Média Tensão – Estrutura de derivação com chave fusível- N1B- N3B-CF.  
Utilizar poste com altura mínima de 11m.

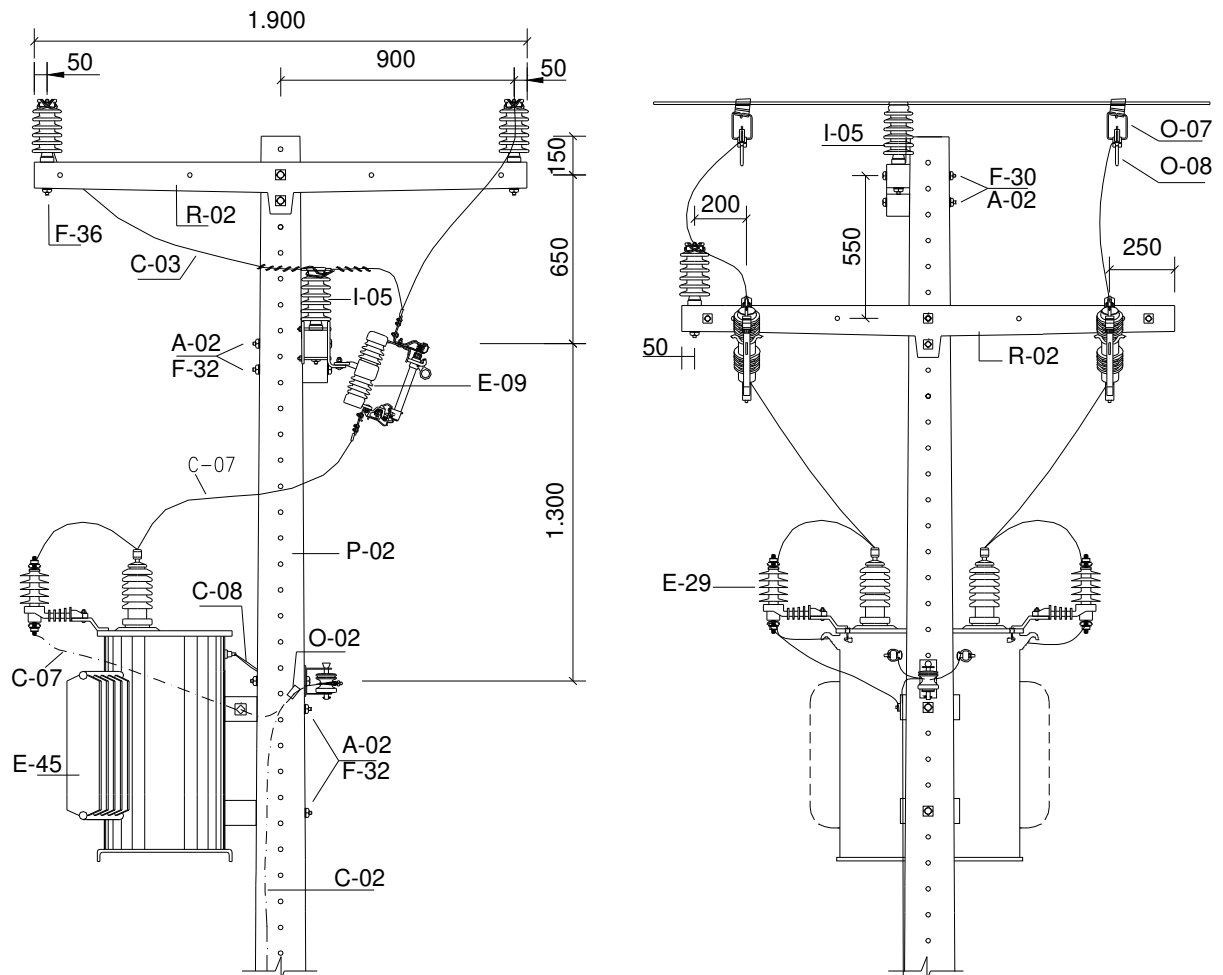
|   |                      |                              |                       |
|---|----------------------|------------------------------|-----------------------|
|                 | <b>NORMA TÉCNICA</b> | Homologado em:<br>29/03/2023 | Página:<br>224 de 254 |
| Título: Padrão de Estruturas de Rede de Distribuição Aérea de Energia Elétrica 23,1kV e 34,5kVA |                      | NT.00022.EQTL                | Revisão:<br>02        |
| Classificação da Informação: Público  |                      |                              |                       |

**Tabela 160** – Lista de Material referente a Figura 141 - Rede de Média Tensão - Estrutura de derivação com chave fusível- N1B- N3B-CF


| Lista de materiais |            |   | QUANTIDADE CLASSE DE TENSÃO (kV) |      |
|--------------------|------------|---|----------------------------------|------|
| Item               | Código     | Descrição do material                   | 23,1                             | 36,2 |
| A-02               | 134830013  | Arruela quadrada 38x38x3mm Ø F 18 mm    | 16                               | 16   |
| R-02               | 133100007  | Cruzeta tipo "T" Concreto 1900mm 200daN | 03                               | 03   |
| F-13               | 134250015  | Gancho olhal para 5.000 daN             | 02                               | 02   |
| E-09               | Tabela 175 | Chave fusível, base C                   | 02                               | 02   |
| O-06               | 124150003  | Grampo linha viva                       | 02                               | 02   |
| I-06               | 123230004  | Isolador suspensão polimérico 36,2kV    | -                                | 02   |
| I-06               | 123140015  | Isolador suspensão polimérico 23,1kV    | 02                               | -    |
| I-05               | 123140006  | Isolador tipo pilar 36,3KV M16          | -                                | 03   |
| I-05               | 123140016  | Isolador tipo pilar 23,1kV M16          | 03                               | -    |
| F-31               | 134700049  | Parafuso de cabeça quadrada Ø16x400 mm  | 02                               | 02   |
| F-34               | 134740029  | Parafuso de olhal Ø 16x400 mm           | 02                               | 02   |
| F-22               | 134200006  | Manilha sapatilha para alça pré-formada | 02                               | 02   |
| A-21               | 134800002  | Porca quadrada rosca M16x2              | 04                               | 04   |
| O-07               | Tabela 178 | Conector cunha estribo normal           | 02                               | 02   |
| F-30               | 134700046  | Parafuso de cabeça quadra Ø 16x250 mm   | 02                               | 02   |
| F-36               | 134280005  | Pino autotravante 168,5mm M16           | 03                               | 03   |



|   |                      |                              |                       |
|---|----------------------|------------------------------|-----------------------|
|                 | <b>NORMA TÉCNICA</b> | Homologado em:<br>29/03/2023 | Página:<br>225 de 254 |
| Título: Padrão de Estruturas de Rede de Distribuição Aérea de Energia Elétrica 23,1kV e 34,5kVA |                      | NT.00022.EQTL                | Revisão:<br>02        |
| Classificação da Informação: Público  |                      |                              |                       |



**Figura 142** – Rede de Média Tensão – Estrutura com transformador monofásico FF - N1B- NSCF-TM.  
Utilizar poste com altura mínima de 11m.


|   |                      |                              |                       |
|---|----------------------|------------------------------|-----------------------|
|                 | <b>NORMA TÉCNICA</b> | Homologado em:<br>29/03/2023 | Página:<br>226 de 254 |
| Título: Padrão de Estruturas de Rede de Distribuição Aérea de Energia Elétrica 23,1kV e 34,5kVA |                      | NT.00022.EQTL                | Revisão:<br>02        |
| Classificação da Informação: Público  |                      |                              |                       |

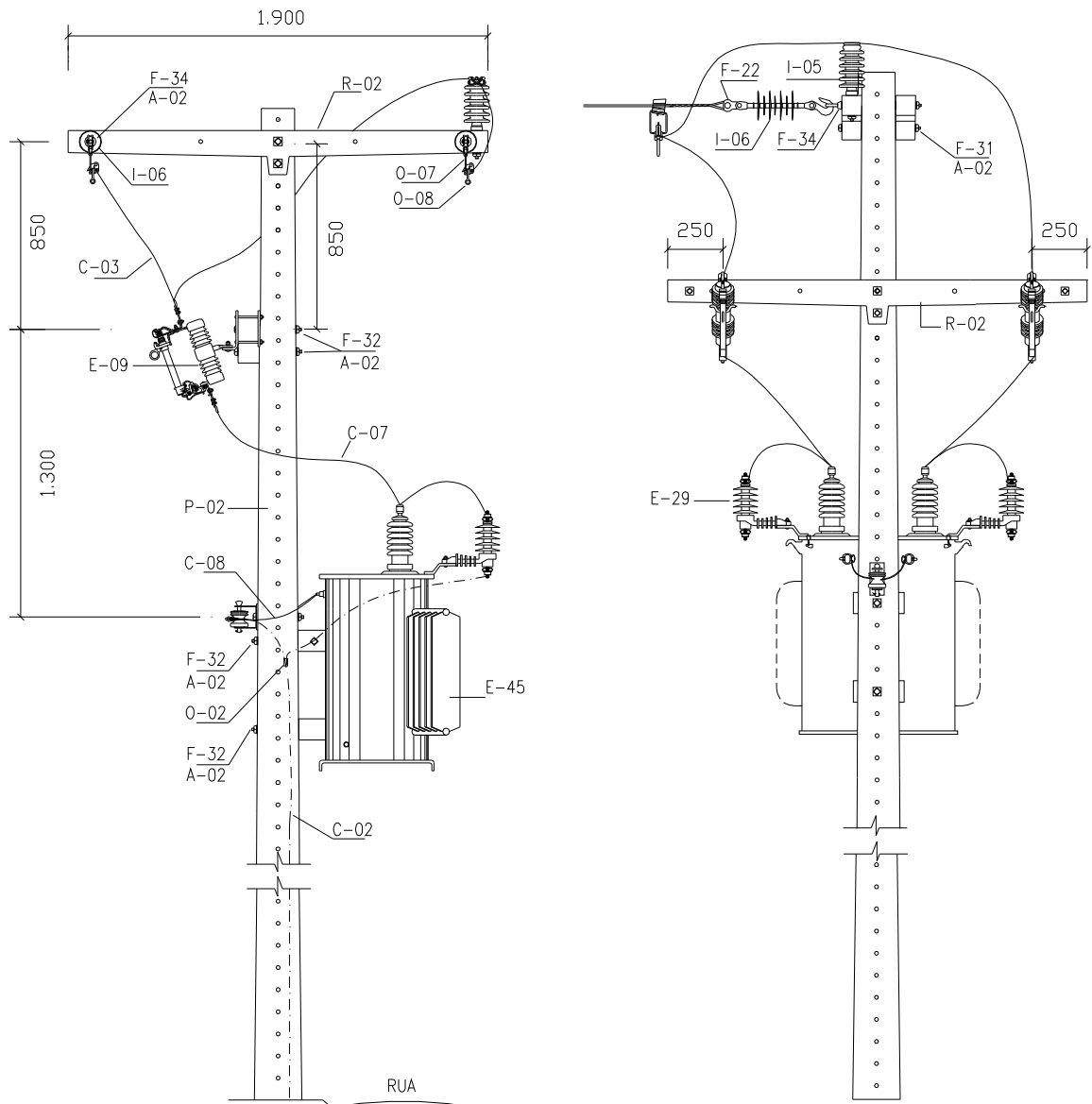
**Tabela 161** – Lista de Material referente a Figura 142 - Rede de Média Tensão – Estrutura com transformador monofásico FF - N1B- NSCF-TM

| Lista de materiais |                   |   | QUANTIDADE CLASSE DE TENSÃO (kV) |        |
|--------------------|-------------------|---|----------------------------------|--------|
| Item               | Código            | Descrição do material                             | 23,1                             | 36,2   |
| A-02               | 134830013         | Arruela quadrada 38x3mm Ø18 mm                    | 10                               | 10     |
| C-02               | 122050001         | Fio de aço cobreado 16 mm <sup>2</sup>            | 3,8 Kg                           | 3,8 Kg |
| C-03               | Tabelas 173 e 174 | Cabo de alumínio nu, meio duro                    | 6m                               | 6m     |
| C-07               | 122030004         | Cabo de cobre nu, meio-dura, 16 mm <sup>2</sup>   | 1,0 Kg                           | 1,0 Kg |
| C-08               | Tabela 25         | Cabo de cobre isolado, 0,6/1kV                    | 4,5 m                            | 4,5 m  |
| E-10               | Tabela 177        | Elo fusível                                       | 02                               | 02     |
| E-09               | Tabela 175        | Chave fusível, base C                             | 02                               | 02     |
| M-10               | 124140011         | Conector Cunha Para Haste de Aterramento          | 05                               | 05     |
| O-02               | 124010010         | Conector cunha cobre estanhado tipo II            | 02                               | 02     |
| F-17               | 134600010         | Haste terra aço-cobreado Ø 16 x 2.400 mm          | 05                               | 05     |
| I-05               | 123140006         | Isolador tipo pilar 36,2KV M16                    | -                                | 03     |
| I-05               | 123140016         | Isolador tipo pilar 23,1kV M16                    | 03                               | -      |
| F-32               | 134700047         | Parafuso de cabeça quadrada Ø 16x300 mm           | 04                               | 04     |
| E-29               | 104020001         | Para-raios óxido de zinco, polimérico, 30kV, 10kA | -                                | 02     |
| E-29               | 104020017         | Para-raios óxido de zinco, polimérico, 21kV, 10kA | 02                               | -      |
| F-30               | 134700046         | Parafuso de cabeça quadrada Ø 16x250 mm           | 02                               | 02     |
| P-02               | Tabela 170        | Poste de concreto seção "DT"                      | 01                               | 01     |
| F-36               | 134280005         | Pino autotravante M16                             | 03                               | 03     |
| E-45               | Tabelas 184 e 185 | Transformador monofásico FF                       | 01                               | 01     |
| R-03               | 133100007         | Cruzeta tipo "T" Concreto 1900mm 200daN           | 02                               | 02     |


**Nota 126:** A relação de material é restrita aos componentes necessários à montagem do transformador.

**Nota 127:** Para o item C-07, em caso de áreas com incidência de vegetação, usar cabo de cobre coberto 16mm<sup>2</sup> XLPE e, também protetor isolante para bucha de MT do transformador e dos para-raios.

|   |                      |                              |                       |
|---|----------------------|------------------------------|-----------------------|
|                 | <b>NORMA TÉCNICA</b> | Homologado em:<br>29/03/2023 | Página:<br>227 de 254 |
| Título: Padrão de Estruturas de Rede de Distribuição Aérea de Energia Elétrica 23,1kV e 34,5kVA |                      | NT.00022.EQTL                | Revisão:<br>02        |
| Classificação da Informação: Público  |                      |                              |                       |




**Figura 143** – Rede de Média Tensão – Estrutura com transformador monofásico FF – N3B- NSCF-TM.  
Utilizar poste com altura mínima de 11m.

|   |                      |                              |                       |
|---|----------------------|------------------------------|-----------------------|
|                 | <b>NORMA TÉCNICA</b> | Homologado em:<br>29/03/2023 | Página:<br>228 de 254 |
| Título: Padrão de Estruturas de Rede de Distribuição Aérea de Energia Elétrica 23,1kV e 34,5kVA |                      | NT.00022.EQTL                | Revisão:<br>02        |
| Classificação da Informação: Público  |                      |                              |                       |

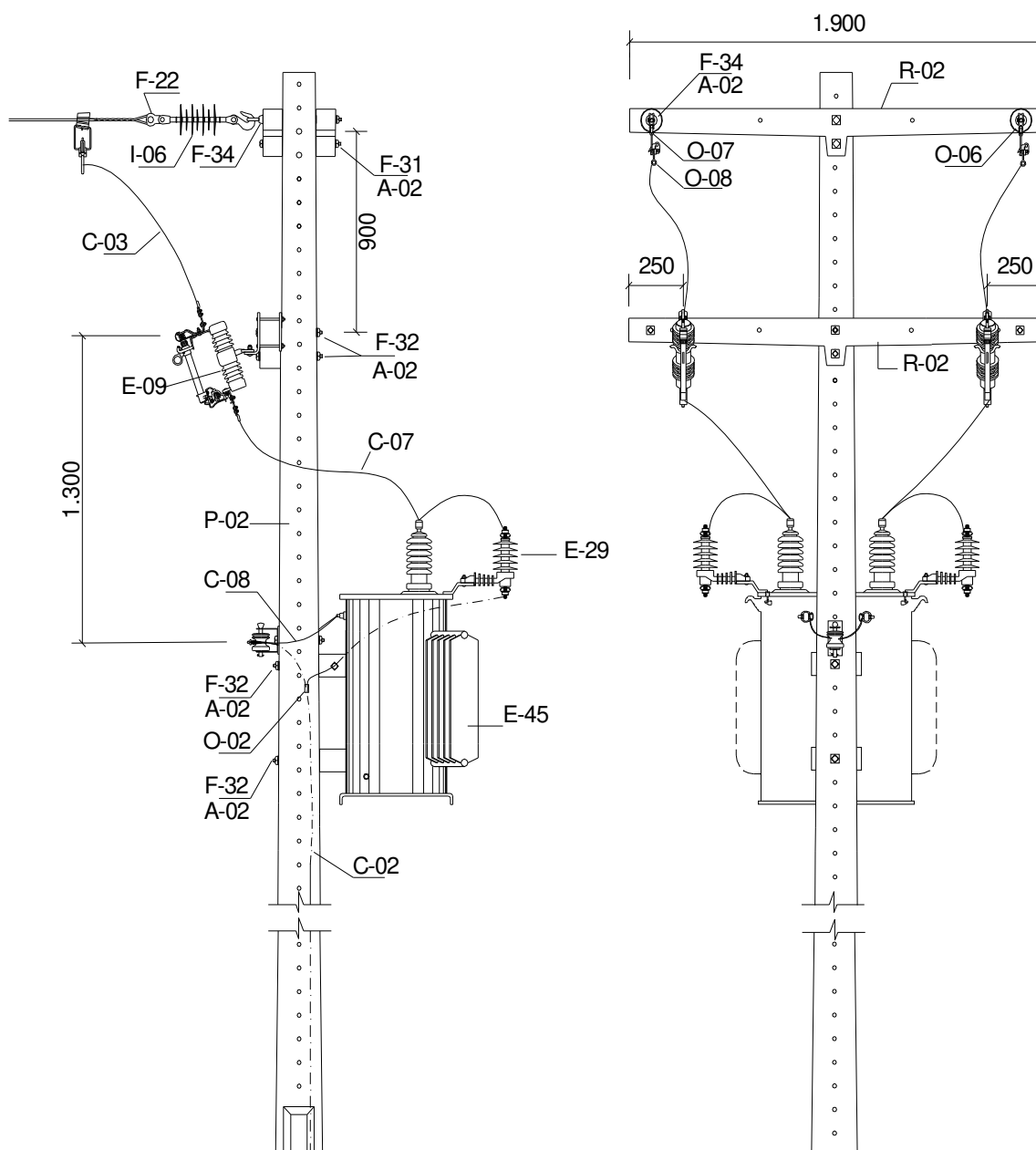
**Tabela 162** – Lista de Material referente a Figura 143 - Rede de Média Tensão – Estrutura com transformador monofásico FF – N3B- NSCF-TM

| Lista de materiais |                   |   | QUANTIDADE CLASSE DE TENSÃO (kV) |        |
|--------------------|-------------------|---|----------------------------------|--------|
| Item               | Código            | Descrição do material                                   | 23,1                             | 36,2   |
| A-02               | 134830013         | Arruela quadrada 38x3mm Ø18 mm                          | 16                               | 16     |
| C-02               | 122050001         | Fio de aço cobreado 16 mm <sup>2</sup>                  | 3,8 Kg                           | 3,8 Kg |
| C-03               | Tabelas 173 e 174 | Cabo de alumínio nu, meio duro                          | 6m                               | 6m     |
| C-07               | 122030004         | Cabo de cobre nu, têmpera meio-dura, 16 mm <sup>2</sup> | 1,0 Kg                           | 1,0 Kg |
| C-08               | Tabela 25         | Cabo de cobre isolado, 0,6/1kV                          | 4,5 m                            | 4,5 m  |
| I-06               | 123230004         | Isolador suspensão polimérico 36,2kV                    | -                                | 02     |
| I-06               | 123140015         | Isolador suspensão polimérico 23,1kV                    | 02                               | -      |
| E-09               | Tabela 175        | Chave fusível, base C                                   | 02                               | 02     |
| E-45               | Tabelas 184 e 185 | Transformador monofásico FF                             | 01                               | 01     |
| O-02               | 124010010         | Conector cunha cobre estanhado tipo II                  | 02                               | 02     |
| R-02               | 133100007         | Cruzeta tipo "T" Concreto 1900mm 200daN                 | 03                               | 03     |
| E-10               | Tabela 177        | Elo fusível   | 02                               | 02     |
| O-08               | 124150003         | Grampo linha viva                                       | 02                               | 02     |
| I-05               | 123140006         | Isolador tipo pilar 36,2KV M16                          | -                                | 01     |
| I-05               | 123140016         | Isolador tipo pilar 23,1kV M16                          | 01                               | -      |
| F-32               | 134700047         | Parafuso de cabeça quadrada 16x300 mm                   | 04                               | 04     |
| F-17               | 134600010         | Haste terra aço-cobre Ø 16 x 2.400 mm                   | 05                               | 05     |
| O-07               | Tabela 178        | Conector cunha estribo normal                           | 02                               | 02     |
| E-29               | 104020001         | Para-raios óxido de zinco, polimérico, 30kV,10KA        | -                                | 02     |
| E-29               | 104020017         | Para-raios óxido de zinco, polimérico, 21kV,10kA        | 02                               | -      |
| F-34               | 134740029         | Parafuso de olhal Ø 16x400 mm                           | 02                               | 02     |
| M-10               | 124140011         | Conector Cunha Para Haste de Aterramento                | 05                               | 05     |
| F-36               | 134280005         | Pino autotravante M16                                   | 01                               | 01     |
| F-31               | 134700049         | Parafuso de cabeça quadrada Ø 16x400 mm                 | 02                               | 02     |
| P-02               | Tabela 170        | Poste de concreto seção "DT"                            | 01                               | 01     |


|  |  |   |  |
|--|--|---|--|
|                        | <p align="center"><b>NORMA TÉCNICA</b></p> | <p align="center">Homologado em:<br/>29/03/2023</p> | <p align="center">Página:<br/>229 de 254</p> |
| <p>Título: Padrão de Estruturas de Rede de Distribuição Aérea de Energia Elétrica 23,1kV e 34,5kVA</p> |  | <p align="center">NT.00022.EQTL</p>                 | <p align="center">Revisão:<br/>02</p>        |
| <p>Classificação da Informação: Público</p>  |  |   |  |

**Nota 128:** A relação de material é restrita aos componentes necessários à montagem do transformador.

**Nota 129:** Para o item C-07, em caso de áreas com incidência de vegetação, usar cabo de cobre coberto 16mm<sup>2</sup> XLPE e protetor isolante para bucha de MT do transformador e do para-raios.



**Figura 144**– Rede de Média Tensão – Posto transformador monofásico FF – N3B- NSCF-TM. Utilizar poste com altura mínima de 11m


|   |                      |                              |                       |
|---|----------------------|------------------------------|-----------------------|
|                 | <b>NORMA TÉCNICA</b> | Homologado em:<br>29/03/2023 | Página:<br>230 de 254 |
| Título: Padrão de Estruturas de Rede de Distribuição Aérea de Energia Elétrica 23,1kV e 34,5kVA |                      | NT.00022.EQTL                | Revisão:<br>02        |
| Classificação da Informação: Público  |                      |                              |                       |

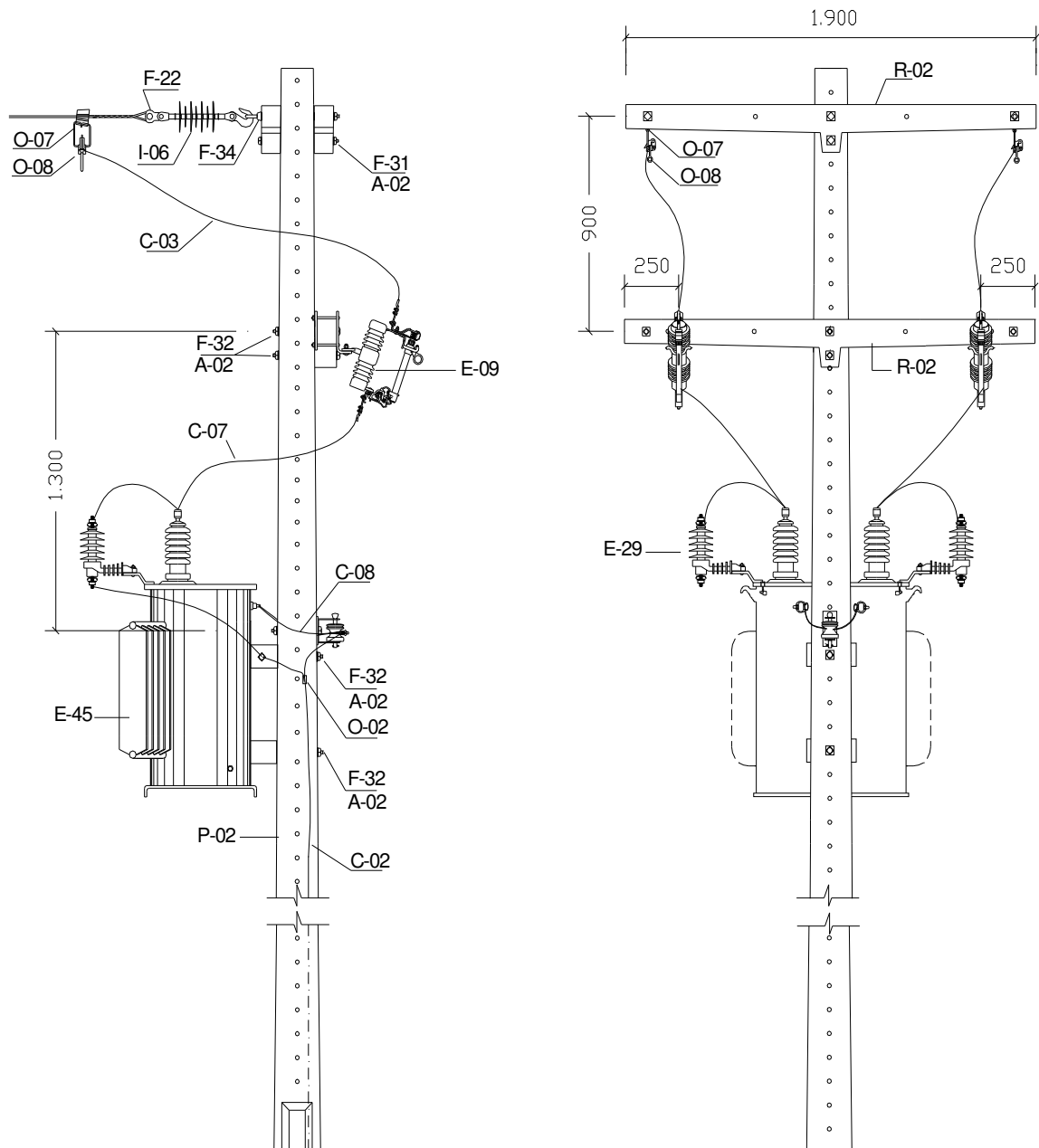
**Nota 130: A relação de material é restrita aos componentes necessários à montagem do transformador.**

**Nota 131: Para o item C-07, em caso de áreas com incidência de vegetação, usar cabo de cobre coberto 16mm<sup>2</sup> XLPE e protetor isolante para bucha de MT do transformador e do para-raios.**


**Tabela 163** – Lista de Material referente a Figura 144 - Rede de Média Tensão FF – N3B- NSCF-TM

| Lista de materiais |                   |   | QUANTIDADE CLASSE DE TENSÃO (kV) |        |
|--------------------|-------------------|---|----------------------------------|--------|
| Item               | Código            | Descrição do material                                   | 23,1                             | 36,2   |
| A-02               | 134830013         | Arruela quadrada 38x38x3mm Ø18 mm                       | 18                               | 18     |
| C-02               | 122050001         | Fio de aço cobre 16 mm <sup>2</sup>                     | 3,8 Kg                           | 3,8 Kg |
| C-03               | Tabelas 173 e 174 | Cabo de alumínio nu, meio duro                          | 6m                               | 6m     |
| C-07               | 122030004         | Cabo de cobre nu, têmpera meio-dura, 16 mm <sup>2</sup> | 1,0 Kg                           | 1,0 Kg |
| C-08               | Tabela 25         | Cabo de cobre isolado, 0,6/1kV                          | 4,5 m                            | 4,5 m  |
| E-09               | Tabela 175        | Chave fusível, base C                                   | 02                               | 02     |
| E-45               | Tabelas 184 e 185 | Transformador monofásico FF                             | 01                               | 01     |
| R-02               | 133100007         | Cruzeta tipo "T" Concreto 1900mm 200daN                 | 03                               | 03     |
| E-10               | Tabela 177        | Elo fusível   | 02                               | 02     |
| O-08               | 124150003         | Grampo linha viva                                       | 02                               | 02     |
| F-34               | 134740029         | Parafuso de olhal Ø 16x400 mm                           | 02                               | 02     |
| I-06               | 123230004         | Isolador suspensão polimérico 36,2kV                    | -                                | 02     |
| I-06               | 123140015         | Isolador suspensão polimérico 23,1kV                    | 02                               | -      |
| F-32               | 134700047         | Parafuso de cabeça quadrada Ø 16x300 mm                 | 04                               | 04     |
| F-17               | 134600010         | Haste terra aço cobre Ø 16 x 2.400 mm                   | 05                               | 05     |
| M-10               | 124140011         | Conector Cunha Para Haste de Aterramento                | 05                               | 05     |
| E-29               | 104020001         | Para-raios óxido de zinco, polimérico, 30kV, 10KA       | -                                | 02     |
| E-29               | 104020017         | Para-raios óxido de zinco, polimérico, 21kV, 10kA       | 02                               | -      |
| O-02               | 124010010         | Conector cunha cobre estanhado tipo II                  | 02                               | 02     |
| F-31               | 134700049         | Parafuso de cabeça quadrada Ø 16x400 mm                 | 02                               | 02     |
| P-02               | Tabela 170        | Poste de concreto seção "DT"                            | 01                               | 01     |
| O-07               | Tabela 178        | Conector cunha estribo normal                           | 02                               | 02     |

|   |                      |                              |                       |
|---|----------------------|------------------------------|-----------------------|
|                 | <b>NORMA TÉCNICA</b> | Homologado em:<br>29/03/2023 | Página:<br>231 de 254 |
| Título: Padrão de Estruturas de Rede de Distribuição Aérea de Energia Elétrica 23,1kV e 34,5kVA |                      | NT.00022.EQTL                | Revisão:<br>02        |
| Classificação da Informação: Público  |                      |                              |                       |



**Figura 145** – Posto transformador monofásico FF – N3B- NSCF-TM opção fim de linha com estai.  
Utilizar poste com altura mínima de 11m.

|   |                      |                              |                       |
|---|----------------------|------------------------------|-----------------------|
|                 | <b>NORMA TÉCNICA</b> | Homologado em:<br>29/03/2023 | Página:<br>232 de 254 |
| Título: Padrão de Estruturas de Rede de Distribuição Aérea de Energia Elétrica 23,1kV e 34,5kVA |                      | NT.00022.EQTL                | Revisão:<br>02        |
| Classificação da Informação: Público  |                      |                              |                       |


**Nota 132: A relação de material é restrita aos componentes necessários à montagem do transformador.**

**Nota 133: Para o item C-07, em caso de áreas com incidência de vegetação, usar cabo de cobre coberto 16mm<sup>2</sup> XLPE e protetor isolante para bucha de MT do transformador e do para-raios.**

**Tabela 164** – Lista de Material referente a Figura 145 - Posto transformador monofásico FF – N3B-NSCF-TM

| Lista de materiais |                   |   | QUANTIDADE CLASSE DE TENSÃO (kV) |        |
|--------------------|-------------------|---|----------------------------------|--------|
| Item               | Código            | Descrição do material                                   | 23,1                             | 36,2   |
| A-02               | 134830013         | Arruela quadrada 38x38x3mm Ø F 18 mm                    | 18                               | 18     |
| C-02               | 122050001         | Fio de aço cobreado 16 mm <sup>2</sup>                  | 3,8 Kg                           | 3,8 Kg |
| C-03               | Tabelas 173 e 174 | Cabo de alumínio nu, meio duro                          | 6m                               | 6m     |
| C-07               | 122030004         | Cabo de cobre nu, têmpera meio-dura, 16 mm <sup>2</sup> | 1,0 Kg                           | 1,0 Kg |
| C-08               | Tabela 25         | Cabo de cobre isolado, 0,6/1kV                          | 4,5 m                            | 4,5 m  |
| E-09               | Tabela 175        | Chave fusível, base C                                   | 02                               | 02     |
| E-45               | Tabelas 184 e 185 | Transformador monofásico FF                             | 01                               | 01     |
| R-02               | 133100007         | Cruzeta tipo "T" Concreto 1900mm 200daN                 | 03                               | 03     |
| E-10               | Tabela 177        | Elo fusível   | 02                               | 02     |
| O-08               | 124150003         | Grampo linha viva                                       | 02                               | 02     |
| F-34               | 134740029         | Parafuso de olhal Ø 16x400 mm                           | 02                               | 02     |
| I-06               | 123230004         | Isolador suspensão polimérico 36,2kV                    | -                                | 02     |
| I-06               | 123140015         | Isolador suspensão polimérico 23,1kV                    | 02                               | -      |
| F-32               | 134700047         | Parafuso cabeça quadrada. 16x300 mm                     | 04                               | 04     |
| F-17               | 134600010         | Haste terra aço-cobreado Ø 16 x 2.400 mm                | 05                               | 05     |
| M-10               | 124140011         | Conector Cunha Para Haste de Aterramento                | 05                               | 05     |
| E-29               | 104020001         | Para-raios óxido de zinco, polimérico, 30kV, 10KA       | -                                | 02     |
| E-29               | 104020017         | Para-raios óxido de zinco, polimérico, 21kV, 10kA       | 02                               | -      |
| O-02               | 124010010         | Conector cunha cobre estanhado tipo II                  | 02                               | 02     |
| F-31               | 134700049         | Parafuso de cabeça quadrada Ø 16x400 mm                 | 02                               | 02     |
| P-02               | Tabela 170        | Poste de concreto seção "DT"                            | 01                               | 01     |
| O-07               | Tabela 178        | Conector cunha estribo normal                           | 02                               | 02     |




|   |                      |                              |                       |
|---|----------------------|------------------------------|-----------------------|
|                 | <b>NORMA TÉCNICA</b> | Homologado em:<br>29/03/2023 | Página:<br>233 de 254 |
| Título: Padrão de Estruturas de Rede de Distribuição Aérea de Energia Elétrica 23,1kV e 34,5kVA |                      | NT.00022.EQTL                | Revisão:<br>02        |
| Classificação da Informação: Público  |                      |                              |                       |

**Tabela 165** – Flechas de montagem para cabos 1/0 e 4/0 AWG CAA

| <b>TABELA DE FLECHAS PARA CONDUTORES CAA EM REDES RURAIS (m)</b> |          |      |      |      |      |      |      |      |      |      |      |      |      |      |      |
|--|----------|------|------|------|------|------|------|------|------|------|------|------|------|------|------|
| <b>CABOS 1/0, 4/0 AWG-CAA</b>                                    |          |      |      |      |      |      |      |      |      |      |      |      |      |      |      |
| TEMP.<br>°C  | VÃOS (m) |      |      |      |      |      |      |      |      |      |      |      |      |      |      |
|  | 20       | 40   | 60   | 80   | 100  | 120  | 140  | 160  | 180  | 200  | 220  | 240  | 260  | 280  | 300  |
| 5  | 0,02     | 0,08 | 0,17 | 0,31 | 0,50 | 0,70 | 1,00 | 1,30 | 1,70 | 2,40 | 3,30 | 4,30 | 5,50 | 6,80 | 8,00 |
| 10   | 0,02     | 0,08 | 0,18 | 0,34 | 0,53 | 0,80 | 1,07 | 1,40 | 1,80 | 2,50 | 3,40 | 4,50 | 5,60 | 6,90 | 8,30 |
| 15   | 0,02     | 0,09 | 0,20 | 0,36 | 0,57 | 0,83 | 1,14 | 1,50 | 1,90 | 2,70 | 3,60 | 4,60 | 5,80 | 7,10 | 8,50 |
| 20   | 0,02     | 0,10 | 0,20 | 0,39 | 0,60 | 0,90 | 1,20 | 1,60 | 2,00 | 2,80 | 3,70 | 4,80 | 6,00 | 7,20 | 8,60 |
| 25   | 0,03     | 0,10 | 0,24 | 0,42 | 0,66 | 0,95 | 1,30 | 1,70 | 2,10 | 2,90 | 3,90 | 4,90 | 6,10 | 7,40 | 8,80 |
| 30   | 0,03     | 0,10 | 0,26 | 0,46 | 0,71 | 1,00 | 1,40 | 1,80 | 2,25 | 3,10 | 4,00 | 5,10 | 6,20 | 7,50 | 8,90 |
| 35   | 0,03     | 0,13 | 0,29 | 0,50 | 0,77 | 1,10 | 1,47 | 1,90 | 2,38 | 3,20 | 4,16 | 5,24 | 6,42 | 7,70 | 9,10 |
| 40   | 0,04     | 0,14 | 0,32 | 0,55 | 0,84 | 1,18 | 1,60 | 2,00 | 2,50 | 3,34 | 4,30 | 5,40 | 6,60 | 7,90 | 9,25 |
| 45   | 0,04     | 0,20 | 0,35 | 0,60 | 0,91 | 1,26 | 1,67 | 2,10 | 2,60 | 3,48 | 4,45 | 5,50 | 6,70 | 8,00 | 9,40 |
| 50   | 0,05     | 0,18 | 0,40 | 0,66 | 0,98 | 1,35 | 1,77 | 2,36 | 2,75 | 3,61 | 4,6  | 5,68 | 6,86 | 8,16 | 9,55 |


| <b>TABELA DE FLECHAS PARA CONDUTORES CAA EM REDES RURAIS (m)</b> |          |      |      |      |      |      |      |      |      |      |      |      |      |      |      |
|--|----------|------|------|------|------|------|------|------|------|------|------|------|------|------|------|
| <b>CABOS 1/0, 4/0 AWG-CAA</b>                                    |          |      |      |      |      |      |      |      |      |      |      |      |      |      |      |
| TEMP.<br>°C  | VÃOS (m) |      |      |      |      |      |      |      |      |      |      |      |      |      |      |
|  | 320      | 340  | 360  | 380  | 400  | 420  | 440  | 460  | 480  | 500  | 520  | 540  | 560  | 580  | 600  |
| 5  | 9,6      | 11,2 | 13,0 | 14,7 | 16,6 | 18,6 | 20,7 | 22,9 | 25,2 | 27,5 | 30,0 | 32,6 | 35,2 | 38,0 | 40,9 |
| 10   | 9,8      | 11,4 | 13,1 | 14,9 | 16,8 | 18,7 | 20,8 | 23,0 | 25,3 | 27,7 | 30,1 | 32,7 | 35,4 | 38,2 | 41,0 |
| 15   | 10,0     | 11,6 | 13,2 | 15,0 | 16,9 | 18,9 | 21,0 | 23,2 | 25,5 | 27,8 | 30,3 | 32,9 | 35,5 | 38,3 | 41,2 |
| 20   | 10,1     | 11,7 | 13,4 | 15,2 | 17,1 | 19,0 | 21,1 | 23,3 | 25,6 | 28,0 | 30,4 | 33,0 | 35,7 | 38,5 | 41,3 |
| 25   | 10,3     | 11,9 | 13,4 | 15,3 | 17,2 | 19,2 | 21,3 | 23,5 | 25,7 | 28,1 | 30,6 | 33,1 | 35,9 | 38,6 | 41,5 |
| 30   | 10,4     | 12,0 | 13,7 | 15,5 | 17,4 | 19,3 | 21,4 | 23,6 | 25,6 | 28,3 | 30,7 | 33,3 | 36,0 | 38,8 | 41,6 |
| 35   | 10,6     | 12,2 | 13,7 | 15,6 | 17,5 | 19,5 | 21,6 | 23,8 | 26,0 | 28,4 | 31,0 | 33,5 | 36,1 | 40,0 | 41,8 |
| 40   | 10,7     | 12,3 | 14,0 | 15,8 | 17,7 | 19,7 | 21,7 | 23,9 | 26,2 | 28,6 | 31,0 | 33,6 | 36,3 | 39,0 | 42,0 |
| 45   | 10,9     | 12,5 | 14,1 | 16,0 | 17,8 | 19,8 | 21,9 | 24,0 | 26,3 | 28,7 | 31,2 | 33,8 | 36,4 | 39,2 | 42,1 |
| 50   | 11,0     | 12,6 | 14,3 | 16,1 | 17,9 | 19,9 | 22,0 | 24,2 | 26,5 | 28,9 | 31,3 | 33,9 | 36,6 | 39,3 | 42,2 |

|   |                      |                              |                       |
|---|----------------------|------------------------------|-----------------------|
|                 | <b>NORMA TÉCNICA</b> | Homologado em:<br>29/03/2023 | Página:<br>234 de 254 |
| Título: Padrão de Estruturas de Rede de Distribuição Aérea de Energia Elétrica 23,1kV e 34,5kVA |                      | NT.00022.EQTL                | Revisão:<br>02        |
| Classificação da Informação: Público  |                      |                              |                       |

**Tabela 166 – Trações de montagem cabo 1/0AWG-CAA**

| <b>TABELA DE TRAÇÕES DE MONTAGEM PARA REDES RURAIS (daN)</b> |          |     |     |     |     |     |     |     |     |     |     |     |     |     |     |
|--|----------|-----|-----|-----|-----|-----|-----|-----|-----|-----|-----|-----|-----|-----|-----|
| <b>CABO 1/0AWG-CAA</b>                                       |          |     |     |     |     |     |     |     |     |     |     |     |     |     |     |
| TEMP.<br>°C  | VÃOS (m) |     |     |     |     |     |     |     |     |     |     |     |     |     |     |
|  | 20       | 40  | 60  | 80  | 100 | 120 | 140 | 160 | 180 | 200 | 220 | 240 | 260 | 280 | 300 |
| 5  | 564      | 562 | 557 | 551 | 544 | 536 | 527 | 518 | 509 | 500 | 492 | 484 | 477 | 471 | 465 |
| 10   | 525      | 523 | 519 | 515 | 509 | 502 | 495 | 488 | 482 | 475 | 469 | 463 | 458 | 454 | 450 |
| 15   | 487      | 485 | 482 | 479 | 474 | 470 | 465 | 460 | 456 | 452 | 448 | 444 | 441 | 438 | 435 |
| 20   | 448      | 447 | 445 | 443 | 441 | 439 | 436 | 434 | 432 | 430 | 428 | 426 | 424 | 423 | 422 |
| 25   | 409      | 409 | 409 | 409 | 409 | 409 | 409 | 409 | 409 | 409 | 409 | 409 | 409 | 409 | 409 |
| 30   | 370      | 372 | 374 | 376 | 378 | 381 | 383 | 386 | 388 | 390 | 392 | 393 | 395 | 396 | 397 |
| 35   | 332      | 335 | 339 | 344 | 349 | 354 | 359 | 364 | 368 | 372 | 375 | 379 | 381 | 384 | 386 |
| 40   | 294      | 299 | 306 | 314 | 322 | 330 | 337 | 344 | 350 | 355 | 360 | 365 | 369 | 372 | 375 |
| 45   | 256      | 264 | 274 | 286 | 297 | 307 | 317 | 326 | 333 | 340 | 346 | 352 | 357 | 361 | 365 |
| 50   | 219      | 231 | 245 | 260 | 274 | 287 | 298 | 309 | 318 | 326 | 334 | 340 | 346 | 351 | 356 |


| <b>TABELA DE TRAÇÕES DE MONTAGEM PARA REDES RURAIS (daN)</b> |          |     |     |     |     |     |     |     |     |     |     |     |     |     |     |
|--|----------|-----|-----|-----|-----|-----|-----|-----|-----|-----|-----|-----|-----|-----|-----|
| <b>CABO 1/0AWG-CAA</b>                                       |          |     |     |     |     |     |     |     |     |     |     |     |     |     |     |
| TEMP.<br>°C  | VÃOS (m) |     |     |     |     |     |     |     |     |     |     |     |     |     |     |
|  | 320      | 340 | 360 | 380 | 400 | 420 | 440 | 460 | 480 | 500 | 520 | 540 | 560 | 580 | 600 |
| 5  | 460      | 455 | 451 | 448 | 437 | 426 | 416 | 408 | 401 | 395 | 390 | 385 | 381 | 378 | 375 |
| 10   | 446      | 443 | 440 | 437 | 428 | 418 | 409 | 402 | 396 | 390 | 386 | 381 | 378 | 374 | 371 |
| 15   | 433      | 431 | 429 | 427 | 419 | 410 | 403 | 396 | 390 | 385 | 381 | 377 | 374 | 371 | 368 |
| 20   | 421      | 420 | 419 | 418 | 411 | 403 | 396 | 390 | 385 | 381 | 377 | 373 | 370 | 368 | 365 |
| 25   | 409      | 409 | 409 | 409 | 403 | 396 | 390 | 385 | 380 | 376 | 373 | 370 | 367 | 365 | 362 |
| 30   | 398      | 399 | 400 | 400 | 395 | 389 | 384 | 379 | 375 | 372 | 369 | 366 | 364 | 361 | 359 |
| 35   | 388      | 389 | 391 | 392 | 388 | 383 | 378 | 374 | 371 | 368 | 365 | 362 | 360 | 358 | 357 |
| 40   | 378      | 380 | 383 | 385 | 381 | 376 | 373 | 369 | 366 | 363 | 361 | 359 | 357 | 355 | 354 |
| 45   | 369      | 372 | 375 | 377 | 374 | 371 | 367 | 364 | 362 | 359 | 357 | 356 | 354 | 353 | 351 |
| 50   | 360      | 364 | 367 | 370 | 367 | 365 | 362 | 360 | 357 | 355 | 354 | 352 | 351 | 350 | 349 |

|   |                      |                              |                       |
|---|----------------------|------------------------------|-----------------------|
|                 | <b>NORMA TÉCNICA</b> | Homologado em:<br>29/03/2023 | Página:<br>235 de 254 |
| Título: Padrão de Estruturas de Rede de Distribuição Aérea de Energia Elétrica 23,1kV e 34,5kVA |                      | NT.00022.EQTL                | Revisão:<br>02        |
| Classificação da Informação: Público  |                      |                              |                       |

**Tabela 167 – Trações de montagem cabo 4/0 AWG-CAA**


| <b>TABELA DE TRAÇÕES DE MONTAGEM PARA REDES RURAIS (daN)</b> |          |      |      |      |      |      |      |      |      |      |     |     |     |     |     |
|--|----------|------|------|------|------|------|------|------|------|------|-----|-----|-----|-----|-----|
| <b>CABO 4/0AWG-CAA</b>                                       |          |      |      |      |      |      |      |      |      |      |     |     |     |     |     |
| TEMP.<br>°C  | VÃOS (m) |      |      |      |      |      |      |      |      |      |     |     |     |     |     |
|  | 20       | 40   | 60   | 80   | 100  | 120  | 140  | 160  | 180  | 200  | 220 | 240 | 260 | 280 | 300 |
| 5  | 1132     | 1127 | 1118 | 1106 | 1091 | 1075 | 1057 | 1039 | 1021 | 1003 | 986 | 971 | 957 | 944 | 933 |
| 10   | 1054     | 1049 | 1042 | 1032 | 1021 | 1008 | 994  | 980  | 966  | 953  | 941 | 930 | 919 | 910 | 902 |
| 15   | 976      | 973  | 967  | 960  | 952  | 943  | 933  | 924  | 915  | 906  | 898 | 891 | 884 | 878 | 873 |
| 20   | 898      | 896  | 893  | 889  | 885  | 880  | 875  | 871  | 866  | 862  | 858 | 854 | 851 | 848 | 846 |
| 25   | 821      | 821  | 821  | 821  | 821  | 821  | 821  | 821  | 821  | 821  | 821 | 821 | 821 | 821 | 821 |
| 30   | 743      | 746  | 749  | 754  | 759  | 764  | 769  | 774  | 778  | 782  | 786 | 789 | 792 | 794 | 797 |
| 35   | 666      | 672  | 680  | 690  | 701  | 711  | 721  | 730  | 739  | 746  | 753 | 759 | 765 | 770 | 774 |
| 40   | 589      | 599  | 613  | 630  | 646  | 662  | 677  | 690  | 702  | 713  | 723 | 732 | 740 | 747 | 753 |
| 45   | 413      | 529  | 551  | 473  | 596  | 617  | 636  | 653  | 669  | 683  | 695 | 706 | 716 | 752 | 733 |
| 50   | 439      | 463  | 492  | 522  | 550  | 576  | 599  | 620  | 638  | 655  | 669 | 683 | 694 | 705 | 714 |

| <b>TABELA DE TRAÇÕES DE MONTAGEM PARA REDES RURAIS (daN)</b> |          |     |     |     |     |     |     |     |     |     |     |     |     |     |     |
|--|----------|-----|-----|-----|-----|-----|-----|-----|-----|-----|-----|-----|-----|-----|-----|
| <b>CABO 4/0AWG-CAA</b>                                       |          |     |     |     |     |     |     |     |     |     |     |     |     |     |     |
| TEMP.<br>°C  | VÃOS (m) |     |     |     |     |     |     |     |     |     |     |     |     |     |     |
|  | 320      | 340 | 360 | 380 | 400 | 420 | 440 | 460 | 480 | 500 | 520 | 540 | 560 | 580 | 600 |
| 5  | 922      | 913 | 905 | 898 | 876 | 854 | 835 | 819 | 805 | 793 | 783 | 773 | 765 | 758 | 751 |
| 10   | 895      | 888 | 882 | 877 | 858 | 838 | 821 | 807 | 794 | 783 | 774 | 765 | 758 | 751 | 745 |
| 15   | 868      | 864 | 861 | 857 | 841 | 823 | 808 | 795 | 783 | 773 | 765 | 757 | 750 | 744 | 739 |
| 20   | 844      | 842 | 840 | 838 | 824 | 808 | 795 | 783 | 773 | 764 | 756 | 749 | 743 | 738 | 733 |
| 25   | 821      | 821 | 821 | 821 | 808 | 794 | 782 | 772 | 763 | 755 | 748 | 742 | 736 | 731 | 727 |
| 30   | 799      | 800 | 802 | 803 | 793 | 781 | 770 | 761 | 753 | 746 | 740 | 734 | 730 | 725 | 721 |
| 35   | 778      | 781 | 784 | 787 | 778 | 768 | 759 | 750 | 744 | 737 | 732 | 727 | 723 | 719 | 716 |
| 40   | 758      | 763 | 768 | 772 | 764 | 755 | 747 | 740 | 734 | 729 | 724 | 720 | 716 | 713 | 710 |
| 45   | 740      | 746 | 752 | 757 | 751 | 743 | 737 | 731 | 726 | 721 | 717 | 713 | 710 | 707 | 705 |
| 50   | 722      | 730 | 737 | 743 | 738 | 732 | 726 | 721 | 717 | 713 | 710 | 707 | 704 | 702 | 699 |

|   |                      |                              |                       |
|---|----------------------|------------------------------|-----------------------|
|                 | <b>NORMA TÉCNICA</b> | Homologado em:<br>29/03/2023 | Página:<br>236 de 254 |
| Título: Padrão de Estruturas de Rede de Distribuição Aérea de Energia Elétrica 23,1kV e 34,5kVA |                      | NT.00022.EQTL                | Revisão:<br>02        |
| Classificação da Informação: Público  |                      |                              |                       |


**Tabela 169 - Alça pré-formada**

| Código    | Material   |
|-----------|--|
| 134300006 | Alça Pré-Formada de Distribuição Cabo Al CA/CAA 4 AWG        |
| 134300002 | Alça Pré-Formada de Distribuição Cabo Al CA/CAA 1/0 AWG      |
| 134300005 | Alça Pré-Formada de Distribuição Cabo Al CA/CAA 4/0 AWG      |
| 134300001 | Alça Pré-Formada de Distribuição Cabo Al CA 336,4 AWG        |
| 134300013 | Alça Pré-Formada de Distribuição Cabo Cu 25 mm <sup>2</sup>  |
| 134300014 | Alça Pré-Formada de Distribuição Cabo Cu 35 mm <sup>2</sup>  |
| 134300047 | Alça Pré-Formada de Distribuição Cabo Cu 50 mm <sup>2</sup>  |
| 134300046 | Alça Pré-Formada de Distribuição Cabo Cu 70 mm <sup>2</sup>  |
| 134300048 | Alça Pré-Formada de Distribuição Cabo Cu 120 mm <sup>2</sup> |
| 134300032 | Alça Pré-Formada de Estai Cabo 6,4 mm                        |
| 134300033 | Alça Pré-Formada de Estai Cabo 9,5 mm                        |
| 134300004 | Alça Pré-Formada Cabo Multiplex 35 mm <sup>2</sup>           |
| 134300002 | Alça Pré-Formada Cabo Multiplex 70 mm <sup>2</sup>           |
| 134300002 | Alça Pré-Formada Cabo Multiplex 120 mm <sup>2</sup>          |

|   |                      |                              |                       |
|---|----------------------|------------------------------|-----------------------|
|                 | <b>NORMA TÉCNICA</b> | Homologado em:<br>29/03/2023 | Página:<br>237 de 254 |
| Título: Padrão de Estruturas de Rede de Distribuição Aérea de Energia Elétrica 23,1kV e 34,5kVA |                      | NT.00022.EQTL                | Revisão:<br>02        |
| Classificação da Informação: Público  |                      |                              |                       |


**Tabela 170 - Poste de Concreto Armado DT**

| Código    | Material                                    |
|-----------|---|
| 133000006 | Poste de Concreto Armado DT 9 m /150 daN    |
| 133000010 | Poste de Concreto Armado DT 9 m /300 daN    |
| 133000012 | Poste de Concreto Armado DT 9 m /600 daN    |
| 133000015 | Poste de Concreto Armado DT 10 m /150 daN   |
| 133000017 | Poste de Concreto Armado DT 10 m /300 daN   |
| 133000019 | Poste de Concreto Armado DT 10 m /600 daN   |
| 133000025 | Poste de Concreto Armado DT 11 m /300 daN   |
| 133000028 | Poste de Concreto Armado DT 11 m /600 daN   |
| 133000031 | Poste de Concreto Armado DT 11 m /1.000 daN |
| 133000032 | Poste de Concreto Armado DT 11 m /1.500 daN |
| 133000033 | Poste de Concreto Armado DT 12 m /300 daN   |
| 133000036 | Poste de Concreto Armado DT 12 m /600 daN   |
| 133000038 | Poste de Concreto Armado DT 12 m /1.000 daN |
| 133000039 | Poste de Concreto Armado DT 12 m /1.500 daN |
| 133000041 | Poste de Concreto Armado DT 12 m /2.000 daN |
| 133000044 | Poste de Concreto Armado DT 13 m /600 daN   |
| 133000046 | Poste de Concreto Armado DT 13 m /1.000 daN |
| 133000047 | Poste de Concreto Armado DT 13 m /1.500 daN |
| 133000055 | Poste de Concreto Armado DT 13 m /2.000 daN |
| 133000048 | Poste de Concreto Armado DT 14 m /600 daN   |
| 133000052 | Poste de Concreto Armado DT 14 m /1.500 daN |
| 133000053 | Poste de Concreto Armado DT 14 m /2.000 daN |
| 133010005 | Poste de Concreto Armado DT 15 m /600 daN   |
| 133010006 | Poste de Concreto Armado DT 15 m /1.000 daN |
| 133000057 | Poste de Concreto Armado DT 15 m /2.000 daN |

|   |                      |                              |                       |
|---|----------------------|------------------------------|-----------------------|
|                 | <b>NORMA TÉCNICA</b> | Homologado em:<br>29/03/2023 | Página:<br>238 de 254 |
| Título: Padrão de Estruturas de Rede de Distribuição Aérea de Energia Elétrica 23,1kV e 34,5kVA |                      | NT.00022.EQTL                | Revisão:<br>02        |
| Classificação da Informação: Público  |                      |                              |                       |

**Tabela 171 - Laços Pré-formados**

| Código    | Material  |
|-----------|---|
| 134310030 | Laço Pré-formado Tipo topo Pescoço Isolador 60 mm. Cabo 4 AWG CA/CAA              |
| 134310032 | Laço Pré-formado Tipo topo Pescoço Isolador 60 mm. Cabo 1/0 AWG CA/CAA            |
| 134310037 | Laço Pré-formado Tipo topo Pescoço Isolador 60 mm. Cabo 4/0 AWG CA/CAA            |
| 134310029 | Laço Pré-formado Tipo topo Pescoço Isolador 60 mm. Cabo 336,4 AWG CA              |
| 134310049 | Laço Pré-formado Tipo topo Pescoço Isolador 60 mm. Cabo 336,4 CAA                 |
| 134310002 | Laço Pré-formado Tipo lateral Simples Pescoço Isolador 60 mm. Cabo 1/0 AWG CA/CAA |
| 134310006 | Laço Pré-formado Tipo lateral Simples Pescoço Isolador 60 mm. Cabo 4/0 AWG CA/CAA |
| 134310001 | Laço Pré-formado Tipo lateral Simples Pescoço Isolador 60 mm. Cabo 336,4 MCM CA   |
| 134310002 | Laço Pré-formado Tipo lateral Simples Pescoço Isolador 60 mm. Cabo 336,4 MCM CAA  |
| 134310009 | Laço Pré-formado Tipo lateral Duplo Pescoço Isolador 60 mm. Cabo 1/0 AWG CA/CAA   |
| 134310011 | Laço Pré-formado Tipo lateral Duplo Pescoço Isolador 60 mm. Cabo 4/0 AWG CA/CAA   |
| 134310008 | Laço Pré-formado Tipo lateral Duplo Pescoço Isolador 60 mm. Cabo: 336,4 MCM CA    |
| 134310013 | Laço Pré-formado Tipo lateral Duplo Pescoço Isolador 60 mm Cabo 336,4 MCM CAA     |
| 134310020 | Laço Pré-formado Roldana Pescoço Isolador 45 mm. Cabo 35 mm <sup>2</sup>          |
| 134310023 | Laço Pré-formado Roldana Pescoço Isolador 45 mm. Cabo 70 mm <sup>2</sup>          |
| 134310023 | Laço Pré-formado Roldana Pescoço Isolador 45 mm. Cabo 120 mm <sup>2</sup>         |
| 134310063 | Laço de Topo, Pescoço Isolador 60 mm, Cabo Cobre 25 mm <sup>2</sup>               |
| 134310062 | Laço de Topo, Pescoço Isolador 60 mm, Cabo Cobre 50 mm <sup>2</sup>               |
| 134310067 | Laço de Topo, Pescoço Isolador 60 mm, Cabo Cobre 70 mm <sup>2</sup>               |
| 134310066 | Laço Lateral, Pescoço Isolador 60 mm, Cabo Cobre 25 mm <sup>2</sup>               |
| 134310065 | Laço Lateral, Pescoço Isolador 60 mm, Cabo Cobre 50 mm <sup>2</sup>               |
| 134310064 | Laço Lateral, Pescoço Isolador 60 mm, Cabo Cobre 70 mm <sup>2</sup>               |
| -         | Laço Lateral Duplo, Pescoço Isolador 60 mm, Cabo Cobre 25 mm <sup>2</sup>         |
| -         | Laço Lateral Duplo, Pescoço Isolador 60 mm, Cabo Cobre 50 mm <sup>2</sup>         |
| -         | Laço Lateral Duplo, Pescoço Isolador 60 mm, Cabo Cobre 70 mm <sup>2</sup>         |

|   |                      |                              |                       |
|---|----------------------|------------------------------|-----------------------|
|                 | <b>NORMA TÉCNICA</b> | Homologado em:<br>29/03/2023 | Página:<br>239 de 254 |
| Título: Padrão de Estruturas de Rede de Distribuição Aérea de Energia Elétrica 23,1kV e 34,5kVA |                      | NT.00022.EQTL                | Revisão:<br>02        |
| Classificação da Informação: Público  |                      |                              |                       |


**Tabela 172 - Parafusos de Cabeça Quadrada e Olhal**

| Código    | Material                                  |
|-----------|---|
| 134700028 | Parafuso de Cabeça abaulada Ø 16 x 45 mm  |
| 134700031 | Parafuso de Cabeça Quadrada Ø 16 x 50 mm  |
| 134700029 | Parafuso de Cabeça Quadrada Ø 16 x 100 mm |
| 134700043 | Parafuso de Cabeça Quadrada Ø 16 x 200 mm |
| 134700046 | Parafuso de Cabeça Quadrada Ø 16 x 250 mm |
| 134700047 | Parafuso de Cabeça Quadrada Ø 16 x 300 mm |
| 134700048 | Parafuso de Cabeça Quadrada Ø 16 x 350 mm |
| 134700049 | Parafuso de Cabeça Quadrada Ø 16 x 400 mm |
| 134700050 | Parafuso de Cabeça Quadrada Ø 16 x 450 mm |
| 134700052 | Parafuso de Cabeça Quadrada Ø 16 x 500 mm |
| 134700054 | Parafuso de Cabeça Quadrada Ø 16 x 550 mm |
| 134700055 | Parafuso de Cabeça Quadrada Ø 16 x 600 mm |
| 134740028 | Parafuso Olhal Ø 16 x 200 mm              |
| 134740023 | Parafuso Olhal Ø 16 x 250 mm              |
| 134740024 | Parafuso Olhal Ø 16 x 300 mm              |
| 134700050 | Parafuso Olhal Ø 16 x 350 mm              |
| 134740029 | Parafuso Olhal Ø 16 x 400 mm              |
| 134740026 | Parafuso Olhal Ø 16 x 450 mm              |
| 134740022 | Parafuso Olhal Ø 16 x 500 mm              |
| 134740004 | Parafuso Olhal Ø 16 x 550 mm              |

**Tabela 173 - Cabos de Alumínio CA**

| Código    | Material                              |
|-----------|---------------------------------------|
| 122020001 | Cabo de Alumínio Simples CA 1/0 AWG   |
| 122020006 | Cabo de Alumínio Simples CA 4/0 AWG   |
| 122020004 | Cabo de Alumínio Simples CA 336,4 MCM |



|   |                      |                              |                       |
|---|----------------------|------------------------------|-----------------------|
|                 | <b>NORMA TÉCNICA</b> | Homologado em:<br>29/03/2023 | Página:<br>240 de 254 |
| Título: Padrão de Estruturas de Rede de Distribuição Aérea de Energia Elétrica 23,1kV e 34,5kVA |                      | NT.00022.EQTL                | Revisão:<br>02        |
| Classificação da Informação: Público  |                      |                              |                       |

**Tabela 174 - Cabos de Alumínio CAA, Cobre e Aço**

| Código    | Material  |
|-----------|---|
| 122020008 | Cabo Alumínio Reforçado CAA 1/0 AWG   |
| 122020013 | Cabo Alumínio Reforçado CAA 4/0 AWG   |
| 122020011 | Cabo Alumínio Reforçado CAA 336,4 MCM   |
| 122030004 | Cabo de Cobre Nu 16 mm <sup>2</sup>   |
| 122030005 | Cabo de Cobre Nu 25 mm <sup>2</sup>   |
| 122030007 | Cabo de Cobre Nu 50 mm <sup>2</sup>   |
| 122030009 | Cabo de Cobre Nu 70 mm <sup>2</sup>   |
| 122030010 | Cabo de Cobre Nu 95 mm <sup>2</sup>   |
| 122030002 | Cabo de Cobre Nu 120 mm <sup>2</sup>  |
| 122300014 | Cabo de Alumínio Multiplexado Quadruplex 0,6/1 kV Neutro Nu 35 mm <sup>2</sup>  |
| 122300015 | Cabo de Alumínio Multiplexado Quadruplex 0,6/1 kV Neutro Nu 70 mm <sup>2</sup>  |
| 122300013 | Cabo de Alumínio Multiplexado Quadruplex 0,6/1 kV Neutro Nu 120 mm <sup>2</sup> |
| 144010001 | Cabo de Aço SM de 1/4" (6,5mm)  |
| 144010004 | Cabo de Aço SM de 5/16" (7,9mm)   |
| 144010003 | Cabo de Aço SM de 3/8" (9,5mm)  |


**Tabela 175 - Chave Fusível, Porta Fusível e Lâmina Desligadora**

| Código    | Material  |
|-----------|---|
| 105310015 | Chave fusível porcelana 23,1kV, 300A, 6,3kA               |
| 105310001 | Chave Fusível, 300A, 36,2kV, 5kA Distribuição             |
| 105340013 | Porta-fusível 23,1kV, 100A, 6,3ka, Base C                 |
| 105340001 | Porta-Fusível, 36,2kV, 100A, 5kA, Base C                  |
| 105380073 | Lâmina Desligadora Para Chave Fusível Base C, 36kV, 300A  |
| 105380075 | Lâmina Desligadora Para Chave Fusível base C 23,1kV, 300A |

**Tabela 176 - Chave Seccionadora Unipolar**


| Código    | Material  |
|-----------|---|
|           | Chave Seccionadora unipolar faca,24,2kV,630A, 25kA    |
|           | Chave Seccionadora unipolar faca, 24,2kV,630A, 12,5kA |
| 105010007 | Chave Seccionadora unipolar faca,36,2kV,630A, 25kA    |
| 105010022 | Chave Seccionadora unipolar faca,36,2kV,630A, 12,5kA  |



|   |                      |                              |                       |
|---|----------------------|------------------------------|-----------------------|
|                 | <b>NORMA TÉCNICA</b> | Homologado em:<br>29/03/2023 | Página:<br>241 de 254 |
| Título: Padrão de Estruturas de Rede de Distribuição Aérea de Energia Elétrica 23,1kV e 34,5kVA |                      | NT.00022.EQTL                | Revisão:<br>02        |
| Classificação da Informação: Público  |                      |                              |                       |

**Tabela 177 - Elo Fusíveis de Distribuição**

| Item | Código    | Material                          |
|------|-----------|-----------------------------------|
| 1    | 105360002 | Elo Fusível de Distribuição 0,5 H |
| 2    | 105360003 | Elo Fusível de Distribuição 1 H   |
| 3    | 105360004 | Elo Fusível de Distribuição 2 H   |
| 4    | 105360005 | Elo Fusível de Distribuição 3 H   |
| 5    | 105360006 | Elo Fusível de Distribuição 5 H   |
| 6    | 105360020 | Elo Fusível de Distribuição 6 K   |
| 7    | 105360023 | Elo Fusível de Distribuição 8 K   |
| 8    | 105360044 | Elo Fusível de Distribuição 9 K   |
| 9    | 105360008 | Elo Fusível de Distribuição 10 K  |
| 10   | 105360009 | Elo Fusível de Distribuição 12 K  |
| 11   | 105360012 | Elo Fusível de Distribuição 15 K  |
| 12   | 105360014 | Elo Fusível de Distribuição 20 K  |
| 13   | 105360015 | Elo Fusível de Distribuição 25 K  |
| 14   | 105360016 | Elo Fusível de Distribuição 30 K  |
| 15   | 105360017 | Elo Fusível de Distribuição 40 K  |
| 16   | 105360018 | Elo Fusível de Distribuição 50 K  |
| 17   | 105360019 | Elo Fusível de Distribuição 65 K  |
| 18   | 105360021 | Elo Fusível de Distribuição 80 K  |
| 19   | 105360007 | Elo Fusível de Distribuição 100 K |


|   |                      |                              |                       |
|---|----------------------|------------------------------|-----------------------|
|                 | <b>NORMA TÉCNICA</b> | Homologado em:<br>29/03/2023 | Página:<br>242 de 254 |
| Título: Padrão de Estruturas de Rede de Distribuição Aérea de Energia Elétrica 23,1kV e 34,5kVA |                      | NT.00022.EQTL                | Revisão:<br>02        |
| Classificação da Informação: Público  |                      |                              |                       |

**Tabela 178 – Conector Cunha de Alumínio**

| Código    | Conexão                                  |      |                                |
|-----------|--|------|--------------------------------|
|           | Condutor Principal                       | TIPO | Condutor Derivação             |
| 124000035 | Cabo de Alumínio 1/0 CA/CAA              | CN10 | Cabo de Alumínio 1/0 CA/CAA    |
| 124000048 | Cabo de Alumínio 4/0 CA/CAA              | CN16 | Cabo de Alumínio 1/0 CA/CAA    |
| 124000040 | Cabo de Alumínio 4/0 CA/CAA              | CN15 | Cabo de Alumínio 4/0 CA/CAA    |
| 124000042 | Cabo de Alumínio 336,4 MCM CA            | CN17 | Cabo de Alumínio 1/0 CAA       |
| 124000041 | Cabo de Alumínio 336,4 MCM CAA           | CN16 | Cabo de Alumínio 4/0 CA        |
| 124000044 | Cabo de Alumínio 336,4 MCM CA            | CN2  | Cabo de Alumínio 336,4 MCM CA  |
| 124000042 | Cabo de Alumínio 336,4 MCM CAA           | CN17 | Cabo de Alumínio 1/0 CAA       |
| 124000050 | Cabo de Alumínio 336,4 MCM CAA           | CN8  | Cabo de Alumínio 4/0 CAA       |
| 124000034 | Cabo de Alumínio 336,4 MCM CAA           | CN1  | Cabo de Alumínio 336,4 MCM CAA |
| 124030005 | Conector Cunha Estribo Normal, 1/0 AWG   |      | Estribo 2 AWG                  |
| 124030006 | Conector Cunha Estribo Normal, 4/0 AWG   |      | Estribo 2 AWG                  |
| 124030007 | Conector Cunha Estribo Normal, 336,4 MCM |      | Estribo 2 AWG                  |


**Tabela 179 – Conector Cunha de Cobre**

| Código    | Conexão                             |                                     |
|-----------|-------------------------------------|-------------------------------------|
|           | Condutor Principal                  | Condutor Derivação                  |
| 124000066 | Cabo de Cobre Nu 25 mm <sup>2</sup> | Cabo de Cobre Nu 25 mm <sup>2</sup> |
| 124000067 | Cabo de Cobre Nu 50 mm <sup>2</sup> | Cabo de Cobre Nu 25 mm <sup>2</sup> |
| 124000068 | Cabo de Cobre Nu 50 mm <sup>2</sup> | Cabo de Cobre Nu 50 mm <sup>2</sup> |
| 124000069 | Cabo de Cobre Nu 70 mm <sup>2</sup> | Cabo de Cobre Nu 25 mm <sup>2</sup> |
| 124000070 | Cabo de Cobre Nu 70 mm <sup>2</sup> | Cabo de Cobre Nu 50 mm <sup>2</sup> |
| 124000071 | Cabo de Cobre Nu 70 mm <sup>2</sup> | Cabo de Cobre Nu 70 mm <sup>2</sup> |

|   |                      |                              |                       |
|---|----------------------|------------------------------|-----------------------|
|                 | <b>NORMA TÉCNICA</b> | Homologado em:<br>29/03/2023 | Página:<br>243 de 254 |
| Título: Padrão de Estruturas de Rede de Distribuição Aérea de Energia Elétrica 23,1kV e 34,5kVA |                      | NT.00022.EQTL                | Revisão:<br>02        |
| Classificação da Informação: Público  |                      |                              |                       |

**Tabela 180 – Conector Cunha de Cobre Estanhado**

| Código    | Conexão |                                  |                                  |
|-----------|---------|----------------------------------|----------------------------------|
|           | Tipo    | Condutor Principal               | Condutor derivação               |
| 124010009 | I       | Cabo de alumínio 4 AWG           | Cabo de alumínio 4 AWG           |
|           |         | Cabo de alumínio 4 AWG           | Cabo de alumínio 2 AWG           |
| 124010010 | II      | Cabo de cobre 16 mm <sup>2</sup> | Cabo de cobre 16 mm <sup>2</sup> |
|           |         | 8 AWG                            | 2 AWG                            |
| 124000054 | III     | Cabo de cobre 4 mm <sup>2</sup>  | 2 AWG                            |
|           |         | 6 mm <sup>2</sup>                | 2 AWG                            |
|           |         | 2 AWG                            | 1,5 mm <sup>2</sup>              |
| 124010014 | IV      | 4 AWG                            | 1,5 mm <sup>2</sup>              |
|           |         | 4 AWG                            | 2,5 mm <sup>2</sup>              |
| 124010015 | V       | 6 – 10 mm <sup>2</sup>           | 2 AWG                            |
| 124010016 | VI      | 1/0                              | 1/0 AWG                          |
|           |         | 70 mm <sup>2</sup>               | 2 AWG                            |
| 124010017 | VII     | 2 AWG                            | 16 – 50 mm <sup>2</sup>          |
|           |         | 1/0                              | 4 AWG                            |
| 124010018 | VIII    | 1/0                              | 70 mm <sup>2</sup>               |
|           |         | 1/0                              | 1/0                              |
| 124010002 | A       | 35 - 50 mm <sup>2</sup>          | 1,74 - 5,10 mm <sup>2</sup>      |
| 124010004 | B       | 1/0 AWG                          | 8 AWG                            |
|           |         | 1/0                              | 2,5 mm <sup>2</sup>              |
|           |         | 1/0                              | 4 mm <sup>2</sup>                |
|           |         | 1/0                              | 6 mm <sup>2</sup>                |
| 124010019 | F       | 4 mm <sup>2</sup>                | 2 AWG                            |
| 124010007 | H       | 1/0                              | 1,5 mm                           |


|   |                      |                              |                       |
|---|----------------------|------------------------------|-----------------------|
|                 | <b>NORMA TÉCNICA</b> | Homologado em:<br>29/03/2023 | Página:<br>244 de 254 |
| Título: Padrão de Estruturas de Rede de Distribuição Aérea de Energia Elétrica 23,1kV e 34,5kVA |                      | NT.00022.EQTL                | Revisão:<br>02        |
| Classificação da Informação: Público  |                      |                              |                       |

**Tabela 181 – Conector Perfurante**

| CÓDIGO    | CABO (mm) |           |
|-----------|-----------|-----------|
|           | TRONCO    | DERIVAÇÃO |
| 124120001 | 10 - 70   | 1,5 - 10  |
| 124120005 | 16 - 95   | 4 - 35    |
| 124120002 | 25 – 120  | 25 – 120  |

**Tabela 182 - Conector Terminal Barra cabo a compressão 2 Furos Padrão NEMA**

| CÓDIGO    | DESCRIÇÃO RESUMIDA                                  | APLICAÇÃO |
|-----------|---|-----------|
| 124180006 | CONECTOR TERM CP RT <b>AL</b> CB/BAR 4/0AWG/2N      | CA/CAA    |
| 124180012 | CONECTOR TERM CP AL CB-BAR 336,4MCM/2F              | CA/CAA    |
| 124180053 | CONECT TERM CPS RT AL CB/BAR 150MM 2N               | CA/CAA    |
| 124180076 | CONECTOR TERM CP RT AL CB/BAR 185MM/2N              | CA/CAA    |
| 124180038 | CONECT TERM CPS RT CU CB/BAR 16MM <sup>2</sup> /2N  | COBRE     |
| 124180003 | CONECTOR TERM CP RT CB/BAR 25MM <sup>2</sup> /2N CU | CU        |
| 124180033 | CONECTOR TERM CP RT CU CB/BAR 95MM <sup>2</sup> 2N  | CU        |
| 124180078 | CONECTOR TERM CP RT BZ CB/BAR 120MM/2N              | CU/CA     |
| 124180077 | CONECTOR TERM CP RT BZ CB/BAR 150MM/2N              | CU/CA     |
| 124180002 | CONECTOR TERM CP RT AL CB/BAR 1/0AWG/2N             | CA/CAA    |

|   |                      |                              |                       |
|---|----------------------|------------------------------|-----------------------|
|                 | <b>NORMA TÉCNICA</b> | Homologado em:<br>29/03/2023 | Página:<br>245 de 254 |
| Título: Padrão de Estruturas de Rede de Distribuição Aérea de Energia Elétrica 23,1kV e 34,5kVA |                      | NT.00022.EQTL                | Revisão:<br>02        |
| Classificação da Informação: Público  |                      |                              |                       |


**Tabela 183 – Transformadores de Distribuição 23,1 kV**

| Código    | Tensão Secundário     | Tipo Secundário | Potências |
|-----------|-----------------------|-----------------|-----------|
| 102110253 | 127V Fase-Neutro (FN) | Monofásico      | 5 kVA     |
| 102110254 | 220V Fase-Neutro (FN) |                 |           |
| 102110239 | 127V Fase-Neutro (FN) | Monofásico      | 10 kVA    |
| 102110240 | 220V Fase-Neutro (FN) |                 |           |
| 102110243 | 127V Fase-Neutro (FN) | Monofásico      | 15 kVA    |
| 102110244 | 220V Fase-Neutro (FN) |                 |           |
| 102110247 | 127V Fase-Neutro (FN) | Monofásico      | 25 kVA    |
| 102110248 | 220V Fase-Neutro (FN) |                 |           |
| 102110251 | 127V Fase-Neutro (FN) | Monofásico      | 37,5 kVA  |
| 102110252 | 220V Fase-Neutro (FN) |                 |           |
| 102110235 | 127V Fase-Fase (FF)   | Monofásico      | 5 kVA     |
| 102110236 | 220V Fase- Fase (FF)  |                 |           |
| 102110221 | 127V Fase-Fase (FF)   | Monofásico      | 10 kVA    |
| 102110222 | 220V Fase- Fase (FF)  |                 |           |
| 102110225 | 127V Fase-Fase (FF)   | Monofásico      | 15 kVA    |
| 102110226 | 220V Fase- Fase (FF)  |                 |           |
| 102110229 | 127V Fase-Fase (FF)   | Monofásico      | 25 kVA    |
| 102110232 | 220V Fase- Fase (FF)  |                 |           |
| 102110233 | 127V Fase-Fase (FF)   | Monofásico      | 37,5 kVA  |
| 102110234 | 220V Fase- Fase (FF)  |                 |           |
| 102110263 | 220/127V              | Trifásico       | 45 kVA    |
| 102110264 | 380/220V              |                 |           |
| 102110265 | 220/127V              | Trifásico       | 75 kVA    |
| 102110266 | 380/220V              |                 |           |
| 102110257 | 220/127V              | Trifásico       | 112,5 kVA |
| 102110258 | 380/220V              |                 |           |
| 102110259 | 220/127V              | Trifásico       | 150 kVA   |
| 102110260 | 380/220V              |                 |           |
| 102110261 | 220/127V              | Trifásico       | 225 kVA * |
| 102110262 | 380/220V              |                 |           |

\* Transformador de uso exclusivo da concessionária, para manutenção.

**Nota 1:** Especificações completa destes equipamentos ver na ET.001.EQTL.Normas e Padrões - Transformador de Distribuição;

**Nota 2:** A Tensão Secundária desses transformadores deverá possuir apenas 2 terminais (Fase – Neutro) nas tensões de atendimento em 127V e 220V Fase-Neutro;

|   |                      |                              |                       |
|---|----------------------|------------------------------|-----------------------|
|                 | <b>NORMA TÉCNICA</b> | Homologado em:<br>29/03/2023 | Página:<br>246 de 254 |
| Título: Padrão de Estruturas de Rede de Distribuição Aérea de Energia Elétrica 23,1kV e 34,5kVA |                      | NT.00022.EQTL                | Revisão:<br>02        |
| Classificação da Informação: Público  |                      |                              |                       |


**Tabela 184 – Transformadores de Distribuição 34,5kV**

| Código    | Tensão Secundário     | Tipo Secundário | Potências |
|-----------|-----------------------|-----------------|-----------|
| 102110038 | 127V Fase-Neutro (FN) | Monofásico      | 5 kVA     |
| 102110051 | 220V Fase-Neutro (FN) |                 |           |
| 102110050 | 127V Fase-Neutro (FN) | Monofásico      | 10 kVA    |
| 102110052 | 220V Fase-Neutro (FN) |                 |           |
| 102110049 | 127V Fase-Neutro (FN) | Monofásico      | 15 kVA    |
| 102110053 | 220V Fase-Neutro (FN) |                 |           |
| 102110048 | 127V Fase-Neutro (FN) | Monofásico      | 25 kVA    |
| 102110054 | 220V Fase-Neutro (FN) |                 |           |
| 102110084 | 127V Fase-Neutro (FN) | Monofásico      | 37,5 kVA  |
| 102110083 | 220V Fase-Neutro (FN) |                 |           |
| 102110046 | 127V Fase-Fase (FF)   | Monofásico      | 5 kVA     |
| 102110055 | 220V Fase-Fase (FF)   |                 |           |
| 102110045 | 127V Fase-Fase (FF)   | Monofásico      | 10 kVA    |
| 102110056 | 220V Fase-Fase (FF)   |                 |           |
| 102110044 | 127V Fase-Fase (FF)   | Monofásico      | 15 kVA    |
| 102110057 | 220V Fase-Fase (FF)   |                 |           |
| 102110047 | 127V Fase-Fase (FF)   | Monofásico      | 25 kVA    |
| 102110058 | 220V Fase-Fase (FF)   |                 |           |
| 102110079 | 127V Fase-Fase (FF)   | Monofásico      | 37,5 kVA  |
| 102110080 | 220V Fase-Fase (FF)   |                 |           |
| 102110002 | 220/127V              | Trifásico       | 45 kVA    |
| 102110010 | 380/220V              |                 |           |
| 102110042 | 220/127V              | Trifásico       | 75 kVA    |
| 102110011 | 380/220V              |                 |           |
| 102110003 | 220/127V              | Trifásico       | 112,5 kVA |
| 102110012 | 380/220V              |                 |           |
| 102110085 | 220/127V              | Trifásico       | 150 kVA   |
| 102110086 | 380/220V              |                 |           |
| 102110023 | 220/127V              | Trifásico       | 225 kVA * |
| 102110059 | 380/220V              |                 |           |

\* Transformador de uso exclusivo da concessionária, para manutenção.

**Nota 1:** Especificações completa destes equipamentos ver na ET.001.EQTL.Normas e Padrões - Transformador de Distribuição;

**Nota 2:** A Tensão Secundária desses transformadores deverá possuir apenas 2 terminais (Fase – Neutro) nas tensões de atendimento em 127V e 220V Fase-Neutro;

|   |                      |                              |                       |
|---|----------------------|------------------------------|-----------------------|
|                 | <b>NORMA TÉCNICA</b> | Homologado em:<br>29/03/2023 | Página:<br>247 de 254 |
| Título: Padrão de Estruturas de Rede de Distribuição Aérea de Energia Elétrica 23,1kV e 34,5kVA |                      | NT.00022.EQTL                | Revisão:<br>02        |
| Classificação da Informação: Público  |                      |                              |                       |

**Tabela 185 – Cabo de cobre isolado, 0,6/1 kV**

| Código    | Material   |
|-----------|--|
| 122230007 | Cabo de cobre isolado, 0,6/1 kV, 10 mm <sup>2</sup> , PVC      |
| 122230119 | Cabo de cobre isolado, 0,6/1 kV, 10 mm <sup>2</sup> , XLPE     |
| 122230097 | Cabo de cobre isolado, 0,6/1 kV, 16 mm <sup>2</sup> ,XLPE      |
| 122230081 | Cabo de cobre isolado, 0,6/1 kV, 25 mm <sup>2</sup> , XLPE     |
| 122230083 | Cabo de cobre isolado, 0,6/1 kV, 35 mm <sup>2</sup> , XLPE     |
| 122230116 | Cabo de cobre isolado, 0,6/1 kV, 50 mm <sup>2</sup> , EPR/PVC  |
| 122230118 | Cabo de cobre isolado, 0,6/1 kV, 50 mm <sup>2</sup> ,XLPE      |
| 122230086 | Cabo de cobre isolado, 0,6/1 kV, 70 mm <sup>2</sup> , EPR      |
| 122230102 | Cabo de cobre isolado, 0,6/1 kV, 70 mm <sup>2</sup> , XLPE     |
| 122230071 | Cabo de cobre isolado, 0,6/1 kV, 95 mm <sup>2</sup> , EPR/PVC  |
| 122230117 | Cabo de cobre isolado, 0,6/1 kV, 95 mm <sup>2</sup> , XLPE     |
| 122230079 | Cabo de cobre isolado, 0,6/1 kV, 120 mm <sup>2</sup> , EPR/PVC |
| 122230099 | Cabo de cobre isolado, 0,6/1 kV, 120 mm <sup>2</sup> XLPE      |
| 122230100 | Cabo de cobre isolado, 0,6/1 kV, 150 mm <sup>2</sup> XLPE      |
| 122230080 | Cabo de cobre isolado, 0,6/1 kV, 240 mm <sup>2</sup> , EPR/PVC |

**Tabela 186 – Mufla terminação contrátil a frio**

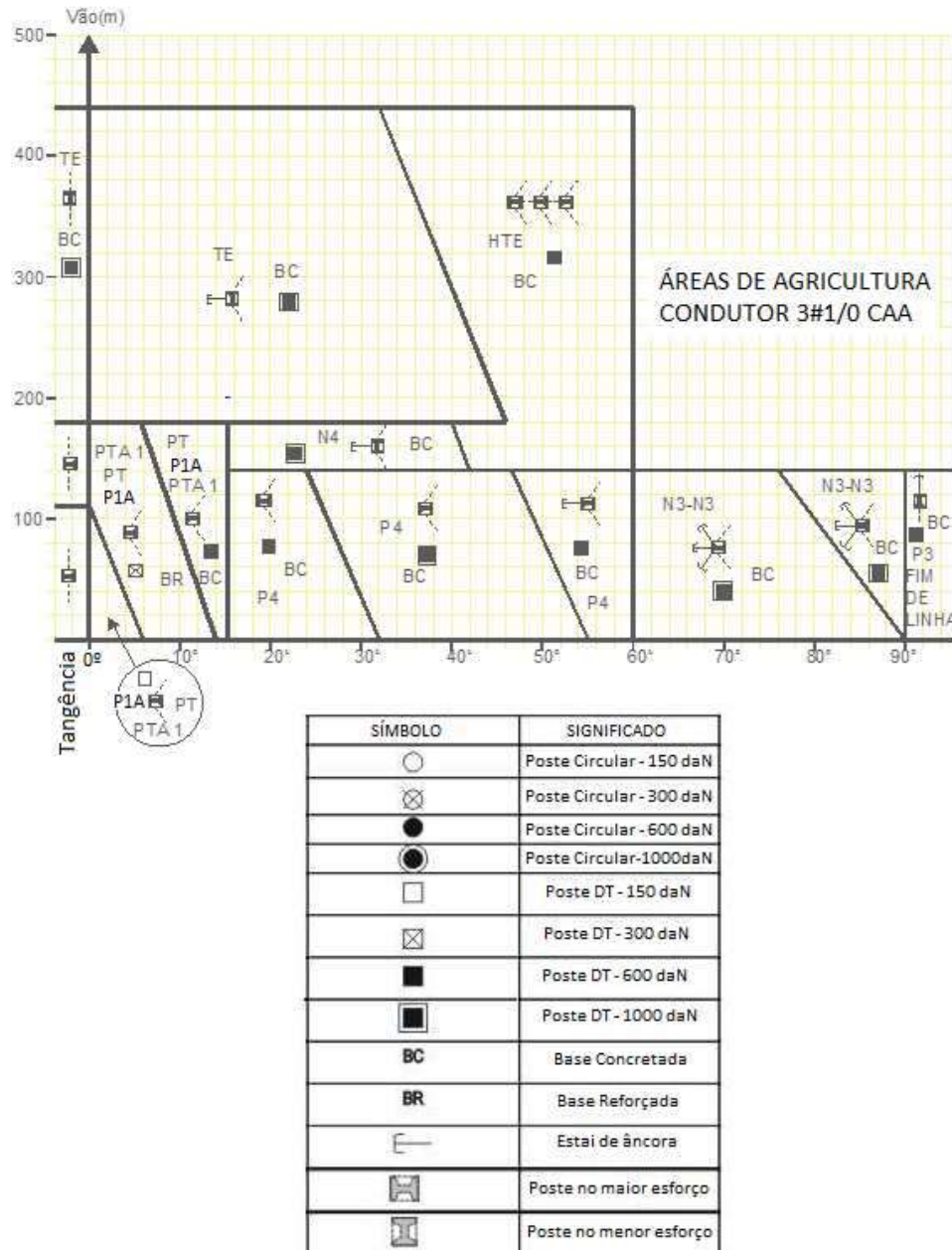
| Código    | Material  |
|-----------|---|
| 124400005 | Mufla frio term. 20/35kv,35-95mm <sup>2</sup> externa   |
| 124400006 | Mufla frio term. 20/35kv 150-240mm <sup>2</sup> externa |

**Tabela 187 – Eletroduto**

| Código    | Material                              |
|-----------|---------------------------------------|
| 134500006 | Eletroduto AC GF rosq 4" 3m luv bspel |
| 134500008 | Eletroduto AC GF rosq 6" 3m bsp cost  |
| 134500010 | Eletroduto AC GF rig 2" rosc bsp(doa) |




**Nota 134: Aplicar este ábaco somente para trações de montagem e flechas contidas nas tabelas desta norma. Velocidade máxima do vento 100 km/h.**

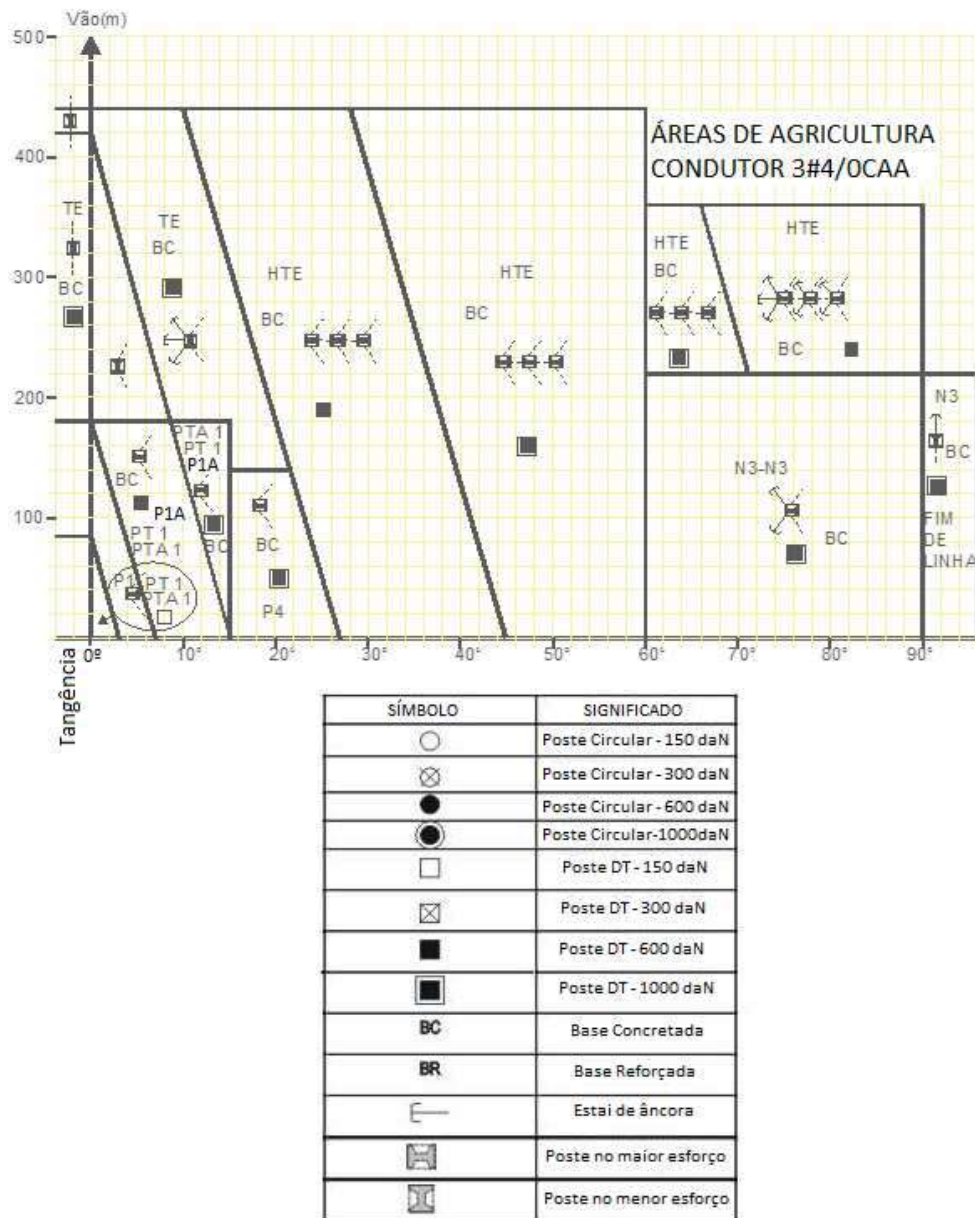


**Figura 146 – Ábaco para aplicação de estruturas trifásicas – Linhas Medias**



|   |                      |                              |                       |
|---|----------------------|------------------------------|-----------------------|
|                 | <b>NORMA TÉCNICA</b> | Homologado em:<br>29/03/2023 | Página:<br>249 de 254 |
| Título: Padrão de Estruturas de Rede de Distribuição Aérea de Energia Elétrica 23,1kV e 34,5kVA |                      | NT.00022.EQTL                | Revisão:<br>02        |
| Classificação da Informação: Público  |                      |                              |                       |

**Nota 135: Aplicar este ábaco somente para trações de montagem e flechas contidas nas tabelas desta norma. Velocidade máxima do vento 100 km/h.**



**Figura 147 – Ábaco para aplicação de estruturas trifásicas – Linhas Medias**

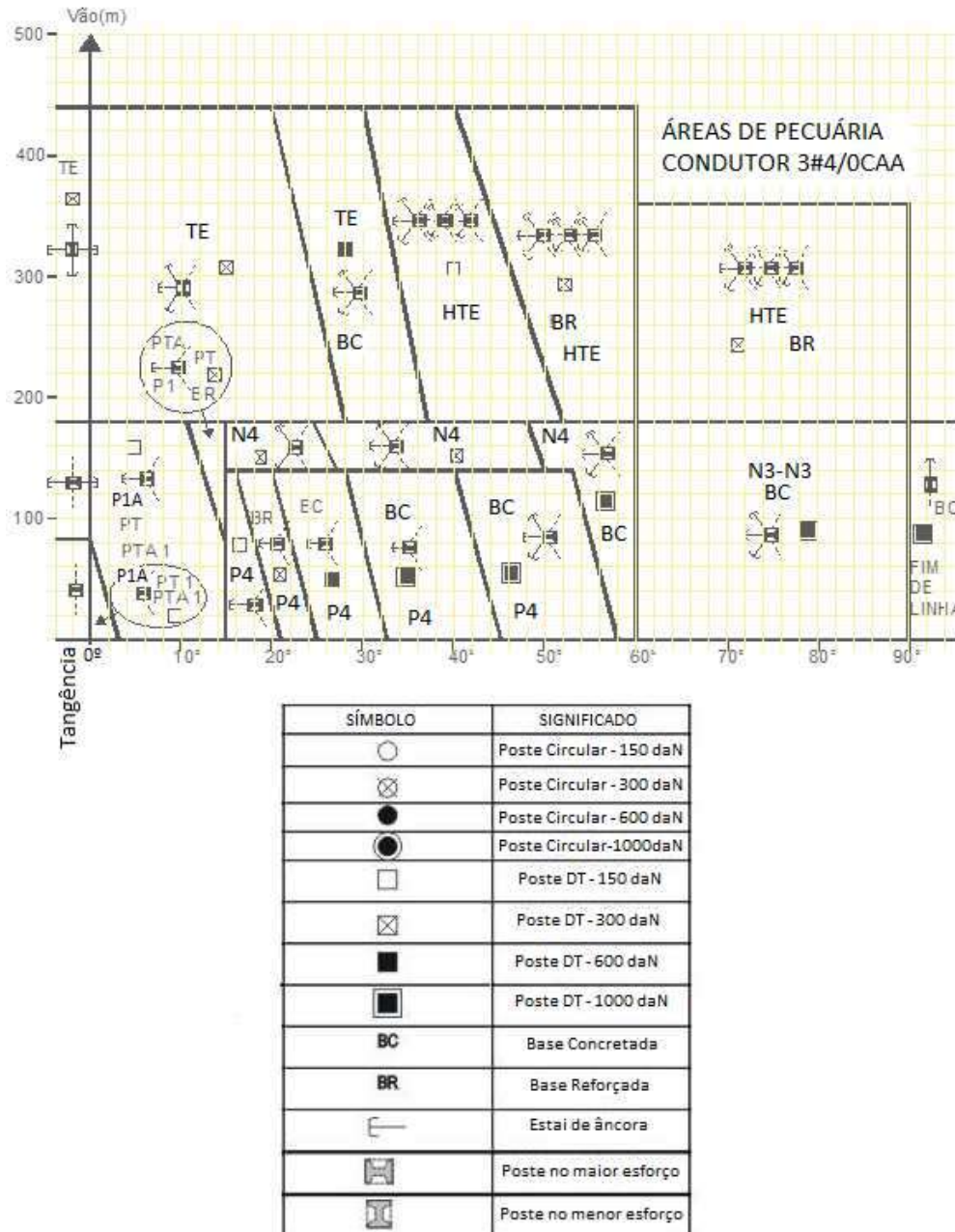
Título: Padrão de Estruturas de Rede de Distribuição Aérea de Energia Elétrica 23,1kV e 34,5kVA

NT.00022.EQTL

Revisão:  
02

Classificação da Informação: Público

**Nota 136: Aplicar este ábaco somente para trações de montagem e flechas contidas nas tabelas desta norma. Velocidade máxima do vento 100 km/h.**



**Figura 148** – Ábaco para aplicação de estruturas trifásicas – Linhas Médias

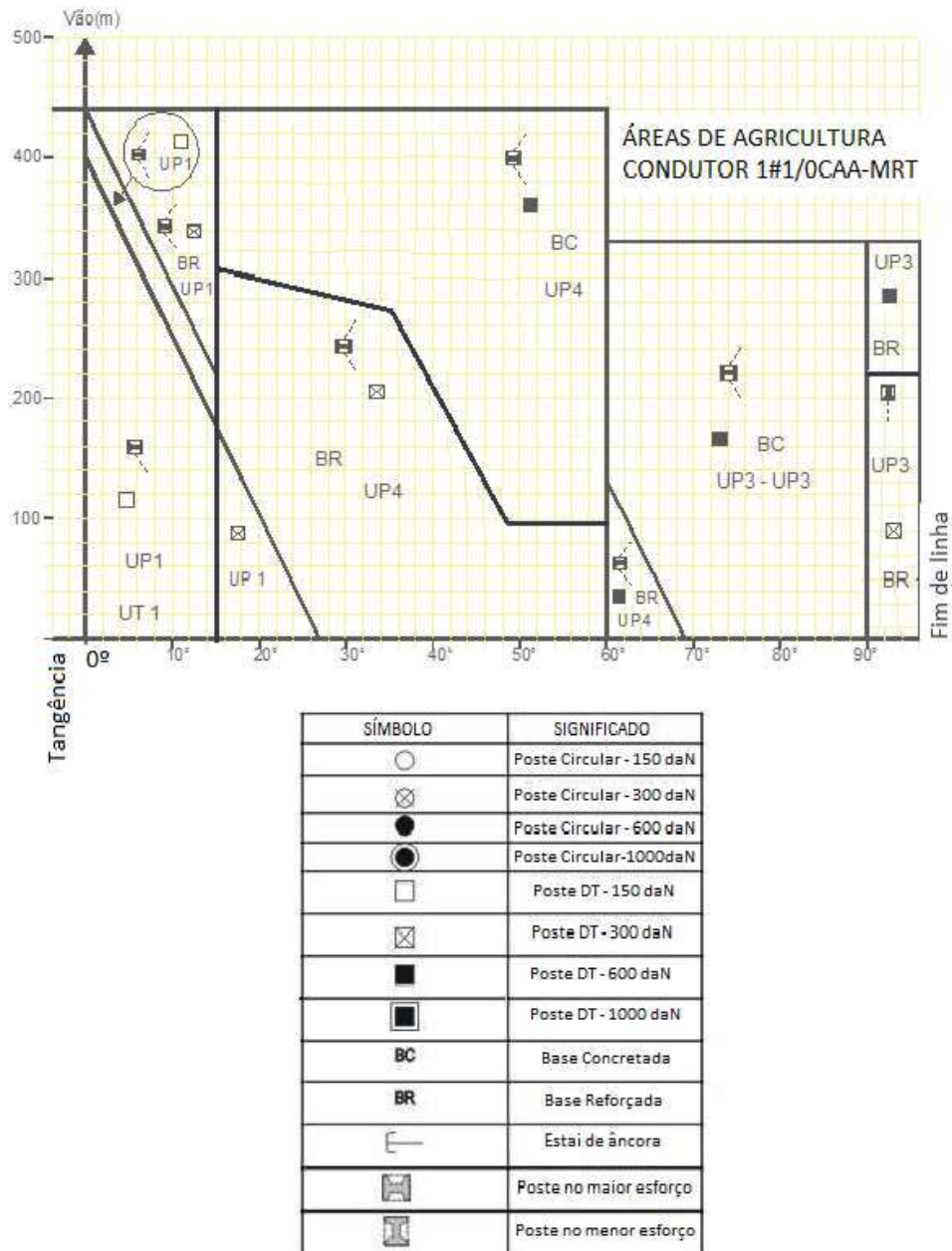
Título: Padrão de Estruturas de Rede de Distribuição Aérea de Energia Elétrica 23,1kV e 34,5kVA

NT.00022.EQTL

Revisão:  
02


Classificação da Informação: Público

**Nota 137: Aplicar este ábaco somente para trações de montagem e flechas contidas nas tabelas desta norma. Velocidade máxima do vento 100 km/h.**

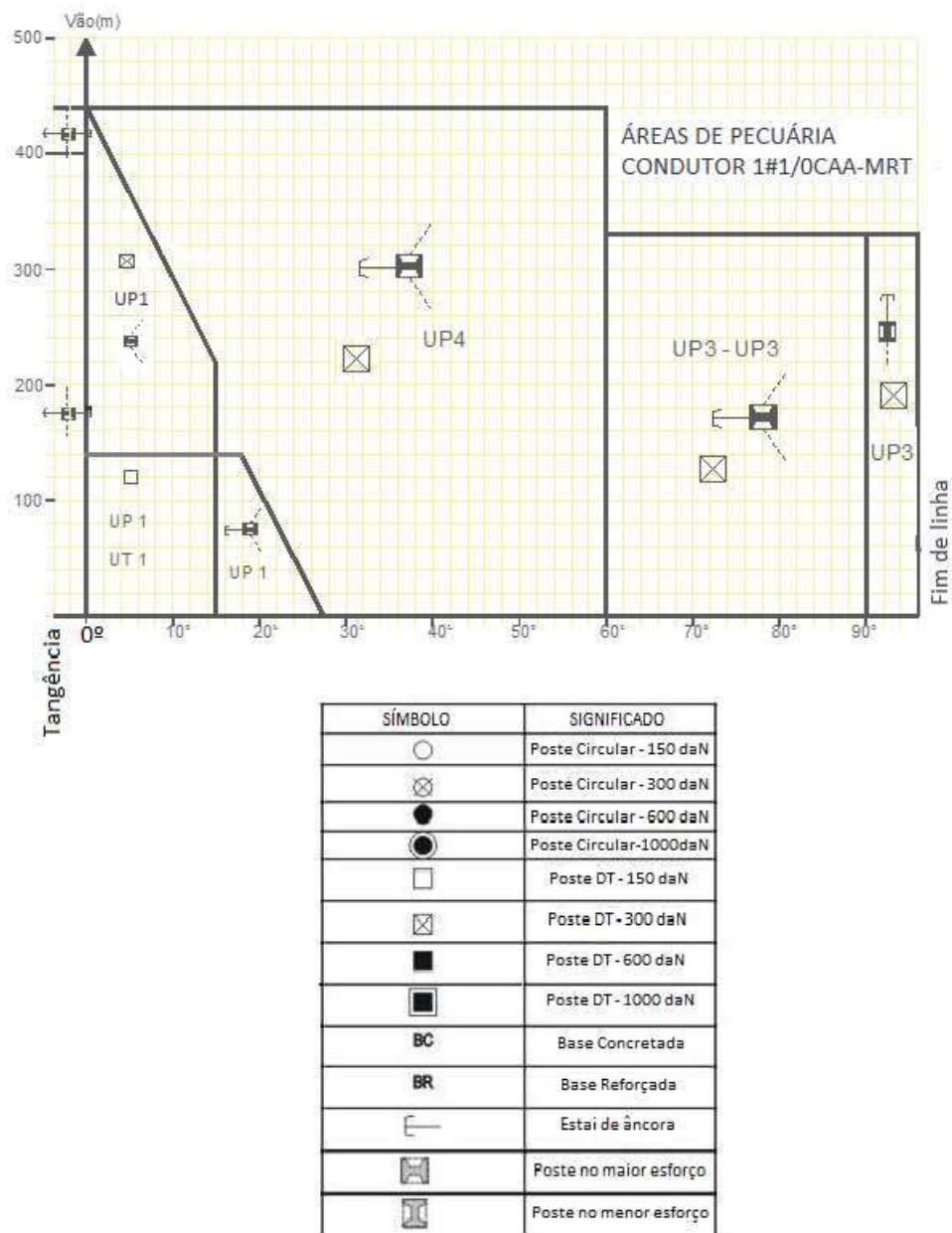


**Figura 149 – Ábaco para aplicação de estruturas monofásicas – Linhas Medias**




|   |                      |                              |                       |
|---|----------------------|------------------------------|-----------------------|
|                 | <b>NORMA TÉCNICA</b> | Homologado em:<br>29/03/2023 | Página:<br>252 de 254 |
| Título: Padrão de Estruturas de Rede de Distribuição Aérea de Energia Elétrica 23,1kV e 34,5kVA |                      | NT.00022.EQTL                | Revisão:<br>02        |
| Classificação da Informação: Público  |                      |                              |                       |

**Nota 138: Aplicar este ábaco somente para trações de montagem e flechas contidas nas tabelas desta norma. Velocidade máxima do vento 100 km/h.**



**Figura 150 – Ábaco para aplicação de estruturas monofásicas – Linhas Medias**

**Nota 139: Aplicar este ábaco somente para trações de montagem e flechas contidas nas tabelas desta norma. Velocidade máxima do vento 100 km/h.**


|   |                      |                              |                       |
|---|----------------------|------------------------------|-----------------------|
|                 | <b>NORMA TÉCNICA</b> | Homologado em:<br>29/03/2023 | Página:<br>253 de 254 |
| Título: Padrão de Estruturas de Rede de Distribuição Aérea de Energia Elétrica 23,1kV e 34,5kVA |                      | NT.00022.EQTL                | Revisão:<br>02        |
| Classificação da Informação: Público  |                      |                              |                       |

### 5.11 Casos Omissos

Os casos omissos nesta Norma Técnica, ou aqueles que pelas características excepcionais exijam estudos especiais serão objeto de análise prévia e decisão por parte da CONCESSIONÁRIA, que tem o direito de rejeitar toda e qualquer solução que não atenda às condições técnicas exigidas por ela.

## 6 CONTROLE DE REVISÕES

| REV | DATA       | ITEM | DESCRIÇÃO DA MODIFICAÇÃO  | RESPONSÁVEL  |
|-----|------------|------|---|--|
| 00  | 02/07/2021 | -    | Emissão inicial para novo padrão de documentos Equatorial Energia. Porém dá continuidade à revisão 3 do antigo padrão NT.31.022.<br><br>Revisão geral, objetivando a unificação normativa, adaptando os padrões documentais e técnicos da CEEE aos padrões das CONCESSIONÁRIAS do Grupo Equatorial Energia  | Álvaro Luiz Garcia Brasil<br>Adriane Barbosa de Brito<br>Francisco Carlos Martins Ferreira<br>Thays de Moraes Nunes Ferreira |
| 01  | 27/10/2021 | -    | Revisão geral, objetivando a unificação normativa, adaptando os padrões documentais e técnicos da CEEE e CEA aos padrões das CONCESSIONÁRIAS do Grupo Equatorial Energia. Inclusos materiais padrão 23,1kV bem como padrões de estrutura com muflas, estrutura B3-B3, correção Fig-61 substituído conector com capa, por recomposição da cobertura com fita. Inserido detalhe de Medição fiscal na Fig-86; inserido desenho base um anel de concreto fig-21 | Álvaro Luiz Garcia Brasil<br>Fabiano Brandão dos Santos  |

|   |                      |                              |                       |
|---|----------------------|------------------------------|-----------------------|
|                 | <b>NORMA TÉCNICA</b> | Homologado em:<br>29/03/2023 | Página:<br>254 de 254 |
| Título: Padrão de Estruturas de Rede de Distribuição Aérea de Energia Elétrica 23,1kV e 34,5kVA |                      | NT.00022.EQTL                | Revisão:<br>02        |
| Classificação da Informação: Público  |                      |                              |                       |

|    |            |   |   |  |
|----|------------|---|---|--|
| 02 | 27/03/2022 | - | Revisão geral, objetivando unificação dos padrões técnicos da CELG-D aos padrões das CONCESSIONÁRIAS do Grupo Equatorial Energia. Revisão da formatação do texto e distanciamentos elétricos, inclusão tabela de transformadores. | Álvaro Luiz Garcia Brasil<br>Denner Monteiro de Carvalho |
|----|------------|---|---|--|

## 7 APROVAÇÃO

### ELABORADO (ES)

Álvaro Luiz Garcia Brasil - Gerência Corporativa de Normas e Qualidade

Denner Monteiro de Carvalho - Gerência Corporativa de Normas e Qualidade

### REVISOR (ES)

Carlos Henrique Da Silva Vieira - Gerência Corporativa de Normas e Qualidade

### APROVADOR (ES)

Jorge Alberto Oliveira Tavares - Gerência Corporativa de Normas e Qualidade



# Padrão de Estruturas de Rede de Distribuição Aérea de Energia Elétrica para 23,1kV e 34,5kV

GRUPO  
**equatorial**  
ENERGIA

