

DISJUNTORES TERMOMAGNÉTICOS

Especificação Técnica – ET.139
Revisão 00 - 2022



FINALIDADE

Esta norma apresenta os requisitos técnicos mínimos relativos ao fornecimento de disjuntor de baixa tensão até 125A, para uso em subestações, redes de distribuição e padrão de entrada nas áreas de concessão do Grupo EQUATORIAL Energia, doravante denominado apenas de CONCESSIONÁRIA, respeitando-se o que prescrevem as legislações oficiais, as normas da ABNT e os documentos técnicos em vigor no âmbito da CONCESSIONÁRIA.

SUMÁRIO

1	CAMPO DE APLICAÇÃO	4
2	RESPONSABILIDADES	4
3	DEFINIÇÕES	4
4	REFERÊNCIAS	6
5	CONDIÇÕES GERAIS	6
6	DESENHOS.....	12
	DESENHO 1 - DISJUNTOR TERMOMAGNÉTICO - DETALHES CONSTRUTIVOS.....	12
	DESENHO 2 – IDENTIFICAÇÃO SUGESTIVA DA ALOCAÇÃO DO QR CODE E DO NÚMERO DE SÉRIE EM DISJUNTORES TERMOMAGNÉTICOS	13
7	TABELAS	14
8	CONTROLE DE REVISÕES	22
9	APROVAÇÃO	22
	ELABORADOR (ES) / REVISOR (ES).....	22
	APROVADOR.....	22

	NORMA TÉCNICA	Homologado em: 23/05/2022	Página: 4 de 22
Título: Disjuntores Termomagnéticos		Código: ET.139.EQTL.Normas e Qualidade	Revisão: 00

1 CAMPO DE APLICAÇÃO

Aplica-se à Gerência de Expansão e Melhoria do Sistema Elétrico e à Gerência de Suprimentos e Logística, no âmbito do Grupo EQUATORIAL Energia. Também se aplica a todas as empresas responsáveis pela fabricação/fornecimento deste item do Grupo EQUATORIAL Energia.

2 RESPONSABILIDADES

2.1 Gerência Corporativa de Normas, Qualidade e Desenvolvimento de Fornecedores

Estabelecer as normas e padrões técnicos para o fornecimento de Disjuntor de Baixa Tensão. Coordenar o processo de revisão desta especificação.

2.2 Gerência Corporativa de Planejamento e Expansão

Realizar as atividades relacionadas à expansão e melhoria do sistema elétrico, utilizando materiais especificados de acordo com as recomendações definidas neste instrumento normativo;

2.3 Gerência Corporativa de Planejamento e Logística

Solicitar em sua rotina de aquisição material conforme especificado nesta Norma.

2.4 Fabricante/Fornecedor

Fabricar/Fornecer materiais conforme exigências desta Especificação Técnica.

3 DEFINIÇÕES

3.1 Alavanca de Comando

Peça por meio da qual se aciona manualmente o mecanismo de operação de um disjuntor.

3.2 Capacidade de Interrupção

Valor de corrente presumida de interrupção que um disjuntor é capaz de interromper, sob uma tensão dada e em condições específicas de emprego e funcionamento, dadas em normas individuais.

	NORMA TÉCNICA	Homologado em: 23/05/2022	Página: 5 de 22
Título: Disjuntores Termomagnéticos		Código: ET.139.EQTL.Normas e Qualidade	Revisão: 00

3.3 Disjuntor

Dispositivo de manobra mecânico e de proteção, capaz de estabelecer, conduzir e interromper corrente em condições normais do circuito, assim como estabelecer, conduzir por tempo especificado e interromper correntes em condições anormais especificadas do circuito, tais como as de curto-circuito.

3.3.1 Disjuntor Unipolar (monopolar)

Disjuntor constituído por um único pólo.

3.3.2 Disjuntor Multipolar (bipolar e tripolar)

Disjuntor constituído por dois ou mais pólos ligados mecanicamente entre si, de modo a atuarem em conjunto. O simples acoplamento das alavancas de manobra de dois ou mais disjuntores não constituirá um disjuntor multipolar.

3.4 Disparador

Dispositivo associado mecanicamente a um disjuntor e que libera os órgãos de retenção dos contatos principais, provocando seu fechamento ou sua abertura.

3.5 Pólo

Parte do circuito principal do disjuntor, associada exclusivamente a um caminho condutor eletricamente separado, não incluindo aquelas peças que asseguram a fixação e a operação conjunta de todos os pólos.

4.6 QR Code

É uma matriz de módulos dispostos de forma quadrangular, que consiste um código de barras específico, capaz de ser lido por leitores de barras bidimensionais. O conteúdo do seu código é convertido em uma informação e entregue ao usuário (Adaptado, ISO/IEC 18004:2005).

	NORMA TÉCNICA	Homologado em: 23/05/2022	Página: 6 de 22
Título: Disjuntores Termomagnéticos		Código: ET.139.EQTL.Normas e Qualidade	Revisão: 00

3.7 Taxa de Recuperação de Erro (ECC)

É o coeficiente de recuperação da informação contida no código. Asegura a legibilidade do canal de comunicação, caso ocorra danos parciais aos módulos que compõem o código.

3.8 Tipo de Codificação

Refere-se ao tipo de algoritmo de codificação utilizado na compressão dos dados inseridos no QR Code.

3.9 Margem de Segurança (Margin)

Perímetro de segurança do código que deve estar livre de todas as outras marcações.

4 REFERÊNCIAS

NBR NM 60898:2021 – Disjuntores para proteção de sobrecorrentes para instalações domésticas e similares;

NBR IEC 60947-2:2013 – Dispositivos de manobra e comando de baixa tensão - Parte 2: Disjuntores.

5 CONDIÇÕES GERAIS

5.1 Generalidades

Esta especificação técnica é referente a disjuntores de construção modular, montagem em trilho e disparador não ajustável.

O disjuntor deve ser monopolar, bipolar ou tripolar, fechado, para quadro de distribuição, as conexões elétricas não devem ser associadas com a montagem mecânica, devem ser dos tipos “B”, “C” ou “D” para corrente de atuação instantânea.

5.2 Desenho do Material

Conforme *DESENHO 1 - DISJUNTOR TERMOMAGNÉTICO - DETALHES CONSTRUTIVOS*.

5.3 Códigos Padronizados

Conforme TABELA 3.

5.4 Características Elétricas

As características elétricas dos disjuntores de baixa tensão devem atender aos valores indicados nesta Norma, a menos que valores diferentes sejam indicados.

	NORMA TÉCNICA	Homologado em: 23/05/2022	Página: 7 de 22
Título: Disjuntores Termomagnéticos		Código: ET.139.EQTL.Normas e Qualidade	Revisão: 00

5.4.1 Tensão de Operação Nominal (U_e)

As tensões alternadas nominais de operação do disjuntor são: 230V 1p, 400V 2p e 3p, para os sistemas 220/380V e 120V 1p, 240V 2p e 3p, para sistemas 127/220V.

A tensão contínua nominal de operação para os disjuntores que operam em corrente contínua é 125V.

5.4.2 Tensão de Isolamento Nominal (U_i)

Deve servir de referência para os ensaios dielétricos e para as distâncias de escoamento. Deve ser maior que a tensão nominal máxima do disjuntor.

A condição $U_i > U_e$ deve ser sempre atendida.

5.4.3 Corrente Nominal (I_n)

As correntes nominais devem ser conforme a ***Erro! Fonte de referência não encontrada.***

5.4.4 Capacidade de curto-circuito nominal (I_{cn})

A capacidade de interrupção de curto-circuito, com base na norma NBR IEC 60947-2, é de 10 kA para aplicações em automação e proteção secundária de transformadores e 3kA para aplicação em padrão de entrada de consumidores de baixa renda.

5.4.5 Frequência nominal

A frequência nominal é 60 Hz.

5.4.6 Tipos e faixas de corrente de atuação instantânea

Os tipos e faixas de corrente de atuação instantânea são:

- Tipo B - para correntes acima de $3I_n$ até $5I_n$, inclusive.
- Tipo C - para correntes acima de $5I_n$ até $10I_n$, inclusive.
- Tipo D - para correntes acima de $10I_n$ até $50I_n$, inclusive.

5.4.7 Característica I^2t

O fabricante deve fornecer a curva I^2t do disjuntor.

5.4.8 Característica Dielétrica

Os valores de tensões suportáveis dos invólucros devem estar de acordo com a tabela 1

	NORMA TÉCNICA	Homologado em: 23/05/2022	Página: 8 de 22
Título: Disjuntores Termomagnéticos		Código: ET.139.EQTL.Normas e Qualidade	Revisão: 00

5.4.9 Terminais para condutores externos

Os terminais devem ser adequados para cabos de no mínimo 25 mm².

Devem ser estanhados e possuir forma em que os condutores possam ser conectados de maneira a assegurar que a pressão de contato seja mantida permanentemente.

Os terminais para correntes até 32A, inclusive, devem permitir a conexão dos condutores sem preparação especial.

5.4.10 Temperatura

Os disjuntores devem ser tropicalizados (temperatura de referência do ar ambiente igual a 40° C).

5.5 Características de Produção

5.5.1 Projeto

O projeto, a matéria-prima, a mão de obra e a fabricação do disjuntor, devem incorporar, tanto quanto possível, os melhoramentos que a técnica moderna sugerir, mesmo quando não referidos explicitamente nesta Norma.

Cada projeto novo deve ser explanado em todos os seus aspectos na Proposta.

Quando mais de uma unidade for solicitada sob um mesmo item da encomenda, todas devem possuir o mesmo projeto e serem essencialmente iguais.

5.5.2 Invólucro

As partes móveis do disjuntor devem ser firmemente fixadas às partes fixas por dispositivos, de modo que não possam ser acidentalmente desprendidas devido aos efeitos das operações do disjuntor.

5.5.3 Fixação

O disjuntor deve ser próprio para fixação rápida, em trilho de 35 x 7,5mm (trilho DIN), salvo indicada outra forma no Processo de Aquisição.

Quando solicitado o disjuntor deve possuir meios para fixação no padrão NEMA.

5.6 Identificação

O disjuntor deve possuir as seguintes informações, gravadas de forma legível e indelével, em lugar visível:

	NORMA TÉCNICA	Homologado em: 23/05/2022	Página: 9 de 22
Título: Disjuntores Termomagnéticos		Código: ET.139.EQTL.Normas e Qualidade	Revisão: 00

- Nome ou marca do fabricante;
- Tensão nominal (V);
- Corrente nominal (A);
- Freqüência nominal (Hz);
- Capacidade de interrupção em curto-circuito, referida às tensões nominais (kA);
- Data de fabricação (mês/ano);

Nota 1: As informações não devem ser gravadas em parafusos e arruelas ou outras partes removíveis;

Nota 2: A indicação da corrente nominal deverá ser feita preferencialmente na alavanca do disjuntor e ser frontalmente visível quando o mesmo estiver instalado.

5.7 Código de Barras 2D (QR Code)

5.7.1 O QR Code deve ser incorporado ao campo de características técnicas do equipamento, conforme orientações de posição do DESENHO 1;

5.7.2 O QR Code deve obedecer, obrigatoriamente, às seguintes especificações:

- a) Taxa de Recuperação de Erro (ECC): "M"
- b) Tipo de Codificação: Byte;
- c) Dimensões: $(15 \pm 5) \times (15 \pm 5)$ mm;
- d) Margem de Segurança Mínima (*Margin*): 0,25 cm;

5.8 Conteúdo do QR Code

As informações contidas na Tabela 1 devem ser incorporadas ao QR Code. Cada uma das informações de 1 a 10 devem estar dispostas em formato de linha, ou seja, o separador deve ser através de quebra delinha.

5.9 Embalagem

Os disjuntores deverão ser acondicionados em embalagens de forma a garantir sua proteção durante manuseio, transporte e armazenagem. Na embalagem deve estar indicada a quantidade de peças nela contida.

	NORMA TÉCNICA	Homologado em: 23/05/2022	Página: 10 de 22
Título: Disjuntores Termomagnéticos		Código: ET.139.EQTL.Normas e Qualidade	Revisão: 00

5.10 Inspeção e Ensaios

5.10.1 Ensaios de Tipo

Os ensaios de tipo devem ser realizados conforme exigências das normas NBR NM 60898 e NBR 60947-2, conforme TABELA 5.

5.10.2 Ensaios de Rotina

Os seguintes ensaios de rotina devem ser realizados, conforme disposições das normas NBR NM 60898 e NBR 60947-2, onde aplicáveis:

- a) Ensaio de verificação da operação mecânica
- b) Ensaio de verificação de calibração
- c) Ensaio de verificação dielétrica.

5.10.3 Amostragem

A aceitação dos ensaios de tipo pelo Grupo EQUATORIAL Energia não implica, sob qualquer alegação do fabricante, na isenção dos ensaios de rotina.

A amostragem e critérios de aceitação para os ensaios de rotina devem estar de acordo com o estabelecido na TABELA 2.

5.10.4 Relatórios de Ensaios

Após a execução dos ensaios, o fabricante deverá fornecer 3 cópias do(s) relatório(s), em mídia eletrônica, com as seguintes informações:

- a) Nome e/ou marca do Fabricante;
- b) Data e local dos ensaios;
- c) Tipo e modelo do disjuntor;
- d) Dados nominais dos disjuntores por lote (corrente nominal e letra de atuação instantânea, capacidade de interrupção em curto-circuito, tensão nominal, etc);
- e) Número do código do disjuntor;
- f) Número de amostras ensaiadas;
- g) Relação dos ensaios realizados e respectivas normas;

	NORMA TÉCNICA	Homologado em: 23/05/2022	Página: 11 de 22
Título: Disjuntores Termomagnéticos		Código: ET.139.EQTL.Normas e Qualidade	Revisão: 00

- h) Demonstração e análise dos resultados alcançados;
- i) Certificados de aferição dos instrumentos usados nos ensaios, emitidos por órgão oficialmente credenciado;
- j) Assinaturas do responsável pela realização dos ensaios e do inspetor do Grupo EQUATORIAL Energia, quando for o caso.

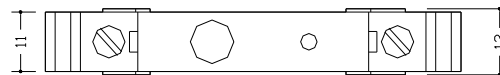
5.11 Aplicação

Utilizado em subestações, redes de distribuição e padrão de entrada de consumidores do Grupo EQUATORIAL Energia.

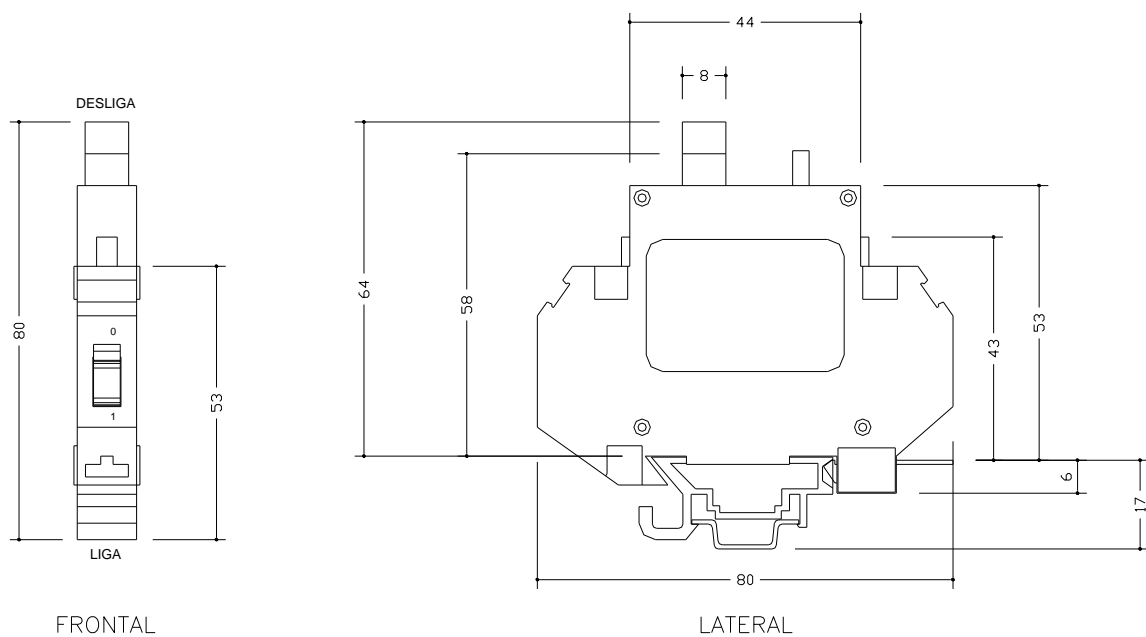
	NORMA TÉCNICA	Homologado em: 23/05/2022	Página: 12 de 22
Título: Disjuntores Termomagnéticos		Código: ET.139.EQTL.Normas e Qualidade	Revisão: 00

6 DESENHOS

DESENHO 1 - DISJUNTOR TERMOMAGNÉTICO - DETALHES CONSTRUTIVOS



TOPO

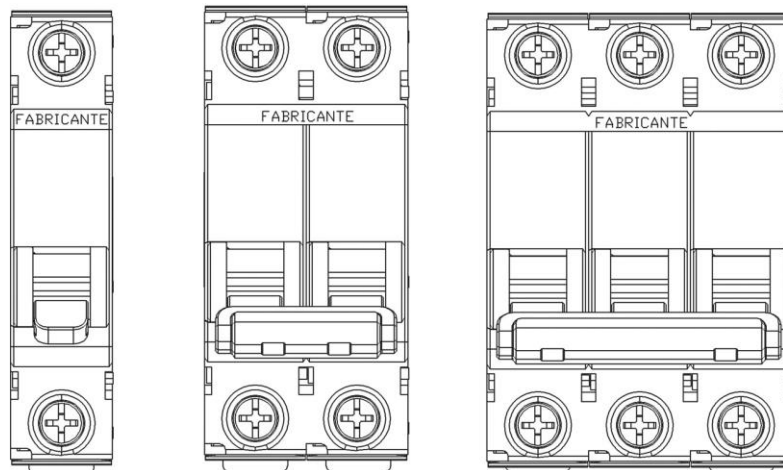
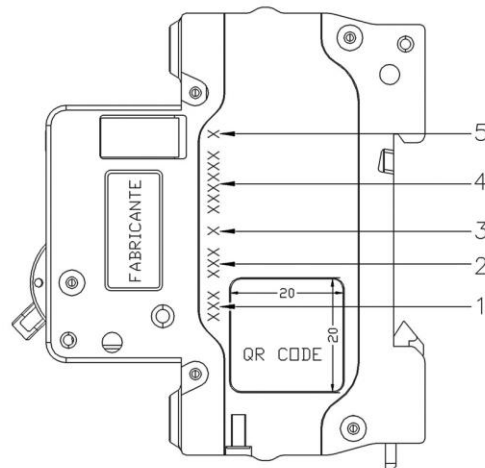


FRONTAL

LATERAL

	NORMA TÉCNICA	Homologado em: 23/05/2022	Página: 13 de 22
Título: Disjuntores Termomagnéticos		Código: ET.139.EQTL.Normas e Qualidade	Revisão: 00

DESENHO 2 – IDENTIFICAÇÃO SUGESTIVA DA ALOCAÇÃO DO QR CODE E DO NÚMERO DE SÉRIE EM DISJUNTORES TERMOMAGNÉTICOS



Legenda:

	NORMA TÉCNICA	Homologado em: 23/05/2022	Página: 14 de 22
Título: Disjuntores Termomagnéticos		Código: ET.139.EQTL.Normas e Qualidade	Revisão: 00

7 TABELAS

Tabela 1 – Tensões Suportáveis

Tensão eficaz nominal de isolamento (V)	Tensão eficaz suportável durante 1 min. (V)
Ui < 300	2000
300 < Ui < 690	2500

Tabela 2 – Itens constantes no QR CODE.

Linha	Informação	Quantidade Máx. de Caracteres	Responsável pela Informação
01	Número do pedido	10 (numéricos)	CONCESSIONÁRIA
02	Item do pedido	4 (numéricos)	CONCESSIONÁRIA
03	Nº do equipamento	10 (numéricos)	CONCESSIONÁRIA
04	Nº de série Equatorial	16 (numéricos e hífen)	CONCESSIONÁRIA
05	Código do material	10 (numéricos)	CONCESSIONÁRIA
06	Fabricante	20 (alfanuméricos)	FABRICANTE
07	Denominação do Tipo	20 (alfanuméricos)	FABRICANTE
08	Ano de Construção	4 (numéricos)	FABRICANTE
09	Mês de construção	2 (numéricos)	FABRICANTE
10	Nº Série do Fabricante	20 (alfanuméricos)	FABRICANTE

	NORMA TÉCNICA	Homologado em: 23/05/2022	Página: 15 de 22
Título: Disjuntores Termomagnéticos		Código: ET.139.EQTL.Normas e Qualidade	Revisão: 00

Tabela 3 - Plano de Amostragem

Tamanho do Lote	N1	N2	Inspeção Geral (NQA -1.5%)				Calibração (NQA -1%)				Tensão Suportável a Frequência Industrial (NQA - 1,5%)				Operação Mecânica (NQA-1,5%)			
			A1	R1	A2	R2	A1	R1	A2	R2	A1	R1	A2	R2	A1	R1	A2	R2
Até 150	13	13	0	2	1	2	0	1	-	-	0	1	-	-	0	1	-	-
151 a 500	32	32	0	3	3	4	0	2	1	2	0	3	3	4	0	3	3	4
501 a 1200	50	50	1	4	4	5	0	3	3	4	1	4	4	5	1	4	4	5
1201 a 3200	80	80	2	5	6	7	1	4	4	5	2	5	6	7	2	5	6	7
3201 a 10000	125	125	3	7	8	9	2	5	6	7	3	7	8	9	3	7	8	9

	NORMA TÉCNICA	Homologado em: 23/05/2022	Página: 16 de 22
Título: Disjuntores Termomagnéticos		Código: ET.139.EQTL.Normas e Qualidade	Revisão: 00

Tabela 4 - Códigos Padronizados

ITEM	CÓDIGO EQTL	CORRENTE NOMINAL (A)	TENSÃO NOMINAL (V)	CORRENTE MÍNIMA DE CC		DISJUNTOR		
				EM CA-380/220 KA	EM CA-220/127 KA	MONOP.	BIP.	TRIP.
1	103000003	20	220/380	3	-	1	-	-
2	103000004	30	220/380	3	-	1	-	-
3	103000005	50	220/380	3	-	1	-	-
4	103000007	40	220/380	3	-	-	-	3
5	103000010	15	110/220	2	-	1	-	-
6	103000008	60	220/380	3	-	-	-	3
7	103000023	70	220/380	5	-	-	-	3
8	103000017	40	110/220	-	2	-	2	-
9	103000012	30	110/220	2	-	1	-	-

	NORMA TÉCNICA	Homologado em: 23/05/2022	Página: 17 de 22
Título: Disjuntores Termomagnéticos		Código: ET.139.EQTL.Normas e Qualidade	Revisão: 00

Tabela 5 – Características Do Disjuntor De Baixa Tensão

CARACTERÍSTICAS DO DISJUNTOR		CORRENTE NOMINAL (**)											
		(A)											
		3	6	10	16	25	32	40	50	63	80	100	125
N.º DE PÓLOS	1P	X		X	X		X	X	X	X	X		
	2P	X (*)	X (*)	X (*)	X	X							X
	3P	X	X	X (*)	X	X		X	X		X	X	
TIPO, PARA FAIXA DE CORRENTE DE ATUAÇÃO INSTANTÂNEA	B	X	X	X	X	X	X						
	C	X	X	X	X	X		X					
	D			X		X	X	X	X	X	X	X	X

Nota 3: (*) Estas características devem atender tanto a disjuntores em corrente alternada como a disjuntores em corrente contínua de 125 V;

Nota 4: (*) Temperatura de referência do ar ambiente igual a 40° C.

	NORMA TÉCNICA	Homologado em: 23/05/2022	Página: 18 de 22
		Título: Disjuntores Termomagnéticos	Código: ET.139.EQTL.Normas e Qualidade

Tabela 6- Plano De Inspeções e Testes (PIT)

PIT – PLANO DE INSPEÇÃO E TESTES PARA ENSAIOS DE RECEBIMENTO							
CLIENTE							
FORNECEDOR							
DESCRIÇÃO MATERIAL		Disjuntor Termomagnético					
CORRENTE							
TENSÃO							
PEDIDO DE COMPRA							
TAMANHO DO LOTE							
ET CONCESSIONÁRIA		ET.139.EQTL.Normas e Padrões – Disjuntores Termomagnéticos					
ÍTEM	ENSAIOS	REQUISITOS	MÉTODO	TAMANHO AMOSTRA	RESULTADO ESPERADO	TOLERÂNCIA	RESULTADO OBTIDO
1	Inspeção Geral	Item 5.8	Desenhos aprovados		Satisfatório para:		
2	Verificação Dimensional	Item 6	Desenhos aprovados		Satisfatório para:		
3	Mecanismo	Item 8.1.2	NBR 60898	A1	Satisfatório para:		
4	Resistência ao Calor anormal e ao fogo	Item 9.15	NBR 60898	A2	Satisfatório para: Satisfatório para		

	NORMA TÉCNICA	Homologado em: 23/05/2022	Página: 19 de 22
Título: Disjuntores Termomagnéticos		Código: ET.139.EQTL.Normas e Qualidade	Revisão: 00

	Confiabilidade de bornes para condutores externos	Item 9.4	NBR 60898	A1	Satisfatório para: Satisfatório para		
	Propriedades Dielétricas	Item 9.7	NBR 60898	B	Satisfatório para: Satisfatório para		
	Verificação de distancias de Isolamento no ar com a tensão de impulso suportável	Item 9.7.5.2	NBR 60898	B	Satisfatório para: Satisfatório para		
	Verificação do Disjuntor após ensaios de curto-circuito	Item 9.12.12	NBR 60898	C1	Satisfatório para: Satisfatório para		
	Durabilidade elétrica e mecânica	Item 9.11	NBR 60898	C1	Satisfatório para: Satisfatório para		

	NORMA TÉCNICA	Homologado em: 23/05/2022	Página: 20 de 22
Título: Disjuntores Termomagnéticos		Código: ET.139.EQTL.Normas e Qualidade	Revisão: 00

Tabela 7 – Folha de Dados Técnicos

FOLHA DE DADOS TÉCNICOS E CARACTERÍSTICAS GARANTIDAS				
CLIENTE	EQUATORIAL			
PROPONENTE				
DESCRIÇÃO DO MATERIAL	Disjuntores Termomagnéticos			
TIPO OU MODELO				
PEDIDO DE COMPRA/ CÓDIGO				
ET DA CONCESSIONÁRIA	ET.139.EQTL.Normas e Padrões – Disjuntores Termomagnéticos			
ITEM	DESCRIÇÃO	UN	CONCESSIONÁRIA	PROPONENTE
1	Número de pólos			
2	Corrente nominal/ Temperatura de referência			
3	Tensão eficaz de isolamento nominal - U_i (V)			
4	Tensão eficaz de operação nominal - U_e (V)			
5	Frequência nominal (Hz)			-
5.1	Capacidade de curto-circuito nominal - I_{cn} (A)			
5.2	Curva característica de disparo (mm^2)			
5.3	Tipo de conexões dos terminais			
6	Dimensões (mm)			-
7	Fixação			
8	Posição de Montagem			
9	Peso Líquido (kg)			
10	Grau de Proteção (IP)			

	NORMA TÉCNICA	Homologado em: 23/05/2022	Página: 22 de 22
Título: Disjuntores Termomagnéticos		Código: ET.139.EQTL.Normas e Qualidade	Revisão: 00

8 CONTROLE DE REVISÕES

REV	DATA	ITEM	DESCRIÇÃO DA MODIFICAÇÃO	RESPONSÁVEL
00	27/04/2022	-	Emissão Inicial em substituição a ET.31.139	Lily da Silva Cardoso

9 APROVAÇÃO

ELABORADOR (ES) / REVISOR (ES)

Lily da Silva Cardoso - Gerência Corporativa de Normas, Padrões, Qualidade e Tecnologia

APROVADOR

Carlos Henrique Da SilvaVieira - Gerência Corporativa de Normas, Padrões, Qualidade e Tecnologia

GRUPO
equatorial
ENERGIA

